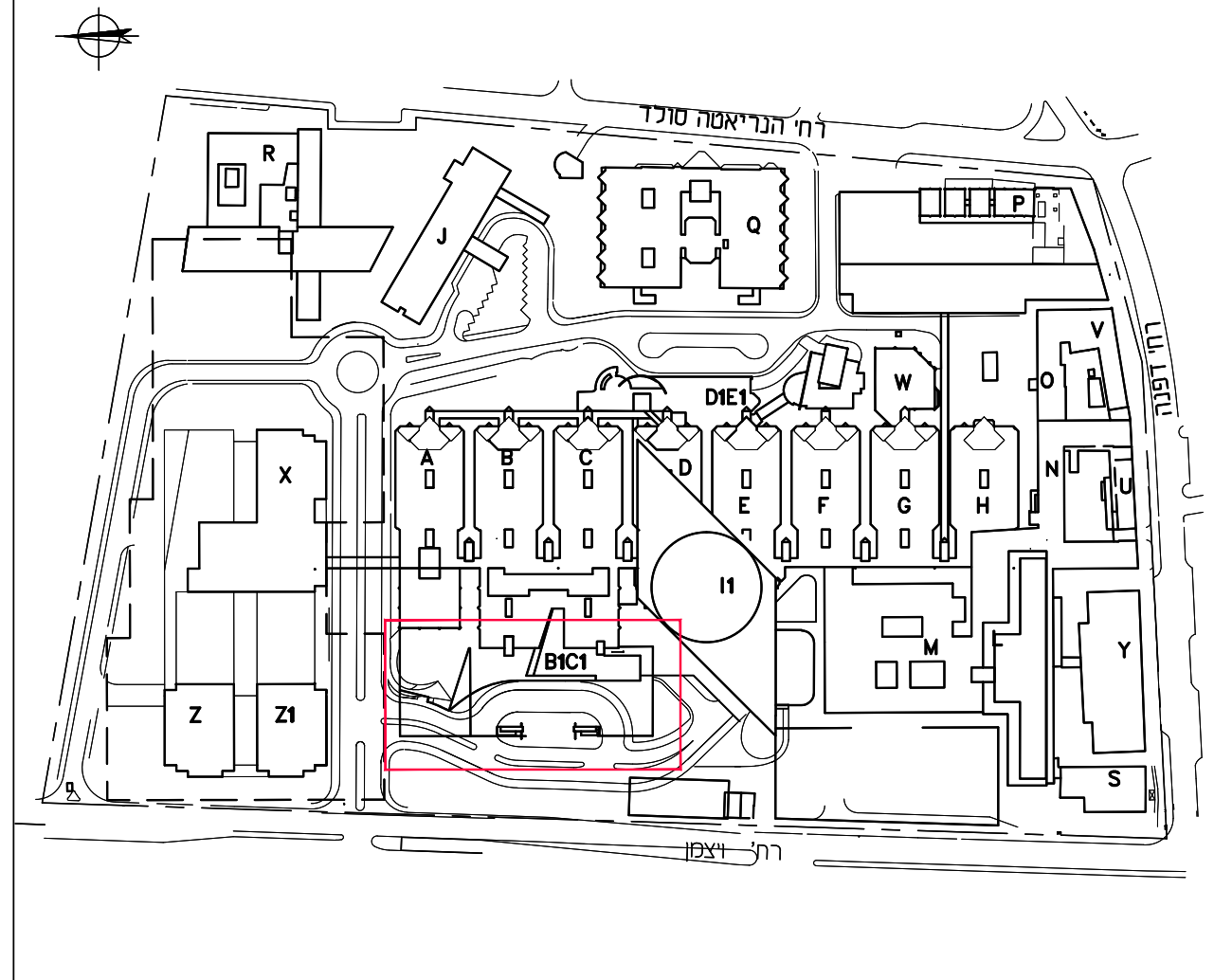


בי"ח איכילוב

תוספת קיזין

חוברת מקבועים

THE ELIAS SOURASKY TEL AVIV MEDICAL CENTRE
מרכז רפואי תל אביב ע"ש אליאס סוראסקי





מפרט טכני למקבעים

הקבלן יעדכן את תוכניות הייצור בהתאם להערות הפיקוח והאדריכל ויעביר סט תכניות מעודכן לאישור סופי.
תכניות הייצור ישמשו לביצוע המקבעים רק לאחר קבלת אישור המזמין.

ייצור המקבעים

ייצור כל חלקי המקבעים יתבצע במפעל בלבד, ובאתר יתבצעו אך ורק הרכבת החלקים והתקנת המקבעים למעט התאמת צוקלים וסגירות בין המקבעים לקירות.

חל על הקבלן איסור מוחלט לבצע ניסור של חלקי מקבעים או פלטות גלם באתר! במידה שהתברר כי קיימת אי התאמה המונעת התקנה נכונה של המקבע, על הקבלן לקחת את החלקים הנדרשים חזרה למפעל לשם ביצוע התאמות או לייצר חלקים חדשים, הכול בהתאם להנחיית הפיקוח וללא תוספת מחיר.

הובלה, הרכבה והתקנה:

1. בעת ביצוע ההובלה יש להקפיד על כיסוי של חלקי המקבעים באופן שלא ישרטו ולא יפגעו.
2. הובלת חלקי המקבעים בתוך הבניינים תבוצע ע"י עגלות משטחים עם גלגלי גומי.
3. ככל שהדבר ניתן, המקבעים יובלו לאתר כשהם מורכבים חלקית, באופן שבאתר עצמו יהיה נדרש רק להשלים את הרכבתם הסופית.
4. הרכבת המקבעים תבוצע ע"י פועלים מיומנים של הקבלן, תוך הקפדה על פילוס דפנות, מחיצות ודלתות.
5. התקנת המקבעים תבוצע תוך תיאום עם קבלני הבניין והמערכות ותוך הקפדה על הצמדה מלאה של דפנות המקבעים לקירות.
6. המקבעים יקובעו לקירות ולרצפה על פי הנחיות הפיקוח ובאופן שימנע מהם תזוזה והתהפכות כאשר מופעל עליהם כוח (כגון רעידת אדמה).
7. בפרט הרכבה של ארונות עליונים תבוצע באמצעות ברגי "גימבו אדום לגבס" מחוזקים לניצבים, בנוסף לשימוש בפס תליה.

ציוד וחומרים:

מפרט חומרי הגמר יהיה ע"פ הרשום בחוברת זו בלבד.
המתכנן ירשום בתכניותיו הפניה ברורה למפרט הנ"ל. כל שינוי דורש אישור מיוחד של המהנדס הראשי של מרכז הרפואי ת"א. הקבלן ימציא למזמין כל האישורים להוכחת תאימות מלאה למוצרים הרשומים במפרט זה.



מפרט טכני למקבעים

תקנים מחייבים:

- כל חלקי העץ, המשטחים, הציפויים והפרזולים יעמדו בדרישות התקנים הבאים:
1. ת"י 37 – לבידים, על כל חלקיו.
 2. ת"י 1481 – לוחות סיביים המיוצרים בתהליך יבש (MDF)
 3. ת"י 507 – לוחות נוי דפופים הנכבשים בלחץ גבוה - לוחות העשויים משרפים תרמוסטטים (פורמייקה), על כל חלקיו
 4. ת"י 258 – ציפויים אלקטרוליטיים של ניקל-כרום ושל נחושת-ניקל-כרום
 5. תקן EN 438-2:2005 – resistance to surface wear
 6. תקן DIN 68858 – Drawer slides, drawers and extensions

שלבי העבודה:

ביצוע מדידות ותיאום

על הקבלן לקחת מידות סופיות בשטח. בכל מקרה של אי התאמה בין התוכניות שנמסרו לו למצב בשטח, עליו לפנות למפקח לקבלת הנחיות.

על הקבלן להודיע למפקח על קירות וקרניזים עקומים מעבר לתקן.

על הקבלן למדוד את מיקומם של שקעי חשמל ותקשורת, ברזים, חיבורי צנרת למים, ניקוז, גזים רפואיים וכ"ו ולוודא כי תכנון מתחשב בהם לרבות ביצוע מראש של פתחים מתאימים בדפנות המקבעים.

על הקבלן לבדוק את מסלול ההובלה בתוך המבנה ולתכנן את המקבעים באופן שניתן יהיה להוביל את חלקיהם בתוך הבניינים, ללא שימוש באמצעי הובלה מיוחדים.

תכנון

לאחר ביצוע המדידות והתיאומים, הקבלן יכין תוכניות ביצוע (shop drawing) ממוחשבות בגודל A3 על סמך תוכניות המקבעים שנמסרו לו.

תוכניות הביצוע יכללו ויפרטו בין היתר את הנושאים הבאים:

- מידות בפועל של דפנות, מחיצות, משטחים, מדפים, דלתות, מגרות, צוקלים
 - פרטי חיבור בין דפנות, מחיצות, מדפים קבועים ומדפים עם מיקום משתנה.
 - מיקום, סוג וכמות צירים, ידיות ומנעולים
 - פתחים ומעברים לכבילה וצנרת
 - רשימת חומרים ואביזרים לרבות פרוט דגם ויצרן
- תכניות הייצור יועברו לאישור הפיקוח והאדריכל הן בעותק מודפס וקבצי מחשב פורמט DWG ו PDF.



מפרט טכני למקבעים

פורמאיקה

1. על הקבלן להגיש פרוט של דגמים ע"פ טבלת היצרנים המצורפת בלבד. הפורמאיקה לאישור המזמין, בצירוף הצהרות ואישורים רלוונטיים לרבות עמידה בדרישות ת"י 507.
2. למשטחים אופקיים רמת שחיקה 3 כמינימום, למשטחים אנכיים רמת שחיקה 2 כמינימום, ע"פ טבלה 1 בסעיף 4.4 של תקן ISO 4586 המהווה חלק מת"י 507.
3. כל ציפויי הפורמאיקה חיצוניים ופנימיים כאחד, יהיו בעלי עובי אחיד בין 0.8 מ"מ עד 0.9 מ"מ עם שכבת overlay ובגוון לפי דרישות האדריכל.
4. הפורמאיקה הפנימית תהיה בגוון אחיד של לבן מט או דגם יוטה (כסטנדרט מחיר), או בגוון אחר בסטנדרט מחיר תואם לפי החלטת המזמין.
5. הדבקת הפורמאיקה תבוצע בעזרת דבק PVA בכבישה בלבד. הפורמאיקה תוצמד הצמדה מלאה בכל המשטח.

טרספה (לוחות HPL)

1. משטחי טרספה לשולחנות מעבדה יהיו מדגם TOPLAB plus מקורי של חברת TRESPA, בעובי 20 מ"מ אלא אם נדרש אחרת.
2. עבור שימוש במוצר שווה ערך, על הקבלן להגיש לאישור הפיקוח מראש דף נתוני יצרן הכולל התייחסות מלאה לעמידת המוצר בכל הסעיפים הרלוונטיים של תקן EN 438-2:2005.
3. קנטים מלוטשים, פינות עגולות ופאות בחזיתות.
4. כל חיבורי המשטחים יבוצעו ע"י מחברים ייעודיים בלבד.
5. לוחות HPL שמשמשים כמחיצות, מדפים וכד' ואין צורך בתקנים של סעיף 1 או 2, יש אפשרות להשתמש במוצר של אחת מחברות הפורמאיקה הרשומות כאן. יש לקבל אישור מראש של המזמין.

זכוכית

1. זכוכית לדלתות ללא מסגרת תהיה מחוסמת בעובי 5 מ"מ.
2. עבור דלתות זכוכית עם מסגרת, יש להשתמש במסגרת המיועדת להתקנת זכוכית בעובי של 4 מ"מ, מחוסמת או עם מדבקה נגד קריסה בגב הזכוכית.



מפרט טכני למקבעים

מבנה המקבע

1. מבני המקבעים (דפנות, מחיצות, מדפים) לשימושים באזורים לחים או הכוללים שימוש במים (כיורים, מטבחים וכד') יבוצעו מלוחות נגרים העשויים מלביד ליבנה (בירץ') אירופאי בלבד.
2. מבני המקבעים לשימושים כלליים באזורים יבשים יבוצעו מלביד אוקומה ברצלונה (אפשרות מועדפת) או מלביד טוויץ מצופה פורמיקה משני צידי בתהליך ייצורו. קיימת אפשרות להשתמש בלבידים ע"פ הטבלה המצורפת רק לאחר תאום ואישור המהנדס הראשי של המרכז הרפואי ת"א.
3. כל הלבידים יהיו בעובי סטנדרטי של 17-19 מ"מ (אלא אם נדרש אחרת) העומדים בדרישות ת"י 37, מצופים בפורמאיקה בעובי מינימלי 0.8 מ"מ משני הצדדים וקנטים מ ABS או PVC בעובי 1.2 מ"מ לפחות, בהדבקת לייזר או פלאסמה, לאחר החיתוך.
4. אין לעשות שימוש בלוחות נגרים מסוג פוסטפורמינג, אלא אם כן נדרש ע"י המזמין.
5. דלתות עבור מקבעים באזורים רטובים (כיורים, מטבחים וכד') יבוצעו מלבידים ע"פ הטבלה מטה ומיצרן אירופאי בלבד.
6. דלתות עבור מקבעים באזורים יבשים (משרדים וכד') יבוצעו מלבידים ע"פ הטבלה מטה ומיצרן אירופאי בלבד.
7. הדלתות יהיו בעובי סטנדרטי של 17 מ"מ ויצופו בפורמאיקה בעובי מינימלי 0.8 מ"מ משני הצדדים ובקנטים מ PVC או ABS בעובי 1.2 מ"מ לפחות, בהדבקת לייזר או פלאסמה, לאחר החיתוך.
8. אין לעשות שימוש בדלתות מסוג פוסטפורמינג, אלא אם כן נדרש ע"י המזמין.
9. לכל המקבעים יבוצע גב מלא מדיקט בעובי מינימלי 6 מ"מ עם ציפוי פורמאיקה בעובי 0.5 מ"מ לפחות.
10. חיבורים בין דפנות, מחיצות ומדפים קבועים יבוצעו באמצעות מחברים סמויים או ברגים.
11. כל הדפנות החשופות למראה עין יהיו מצופות בפורמאיקה לאחר ההרכבה. אין לבצע קדיחות או חורים בפורמאיקה לאחר הדבקתה!
12. עבור תומכי מדף למדפים הניתנים להתקנה בגובה משתנה, יבוצעו 5 חורים במרווחים קבועים של 32 מ"מ, כאשר החור המרכזי יבוצע בגובה בו מתוכנן המדף, אלא אם נדרש אחרת.
13. תומכי מדף יהיו מדגם "דופלו", עשוי מפין מתכתי בקוטר 5 מ"מ בציפוי מבריק.
14. צוקלים יבוצעו מלביד ליבנה (בירץ') אירופאי בלבד. במידה שהמקבע בנוי ממספר יחידות, לכל יחידה יבוצע צוקל עצמאי משלה או צוקל משותף לפי בחירת המזמין.
15. במקבעים יותקנו רגליות מתכונות סמויות כדוגמת Piedini (יבוא של ח.ג. סחר).
16. לא יהיה שימוש בכל חומר לחיבור חלקי הארונות. פרט לדבק, מסמרים ומחברים ייעודיים.

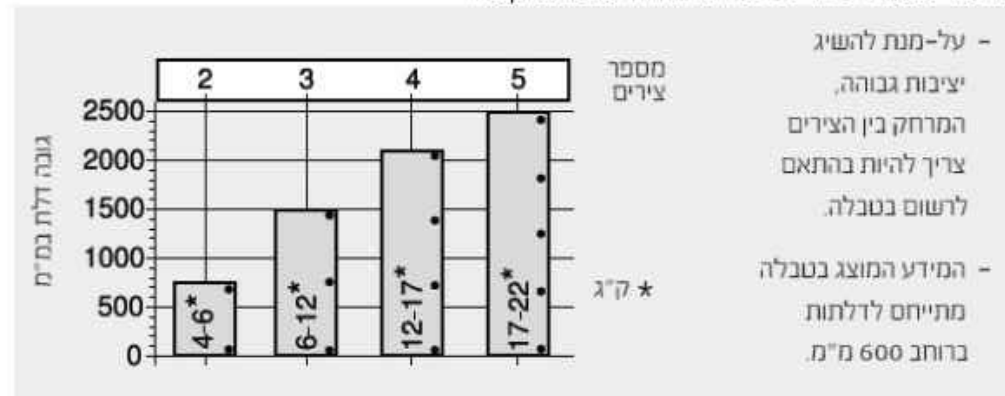


מפרט טכני למקבעים



לקבלת תנועה מושלמת
בדלתות קטנות, הבלומושן צריך
להיות מופעל רק בציר אחד.

טבלה למספר צירים לפי גובה הדלת ומשקלה



מפרט טכני למקבעים

צירים

1. הצירים הסטנדרטיים יהיו צירים כפופים (מכסה חצי קנט) או ישר (מכסה קנט שלם) בהתאם להחלטת הקבלן המבצע. דגם: CLIP top 107 אקספנדו, עם תושבת סופר משוכללת מקורית. תוצרת BLUM. זווית פתיחה סטנדרטית של 110 מעלות. או תואם של חברות: GRASS, HETTICH, SALICE בלבד.
2. כאשר נדרשת טריקה שקטה יעשה שימוש בצירים מדגם: CLIP top BLUMOTION תוצרת BLUM בזווית פתיחה סטנדרטית של 110 מעלות עם תושבת סופר-משוכללת מקורית. או תואם של חברות: GRASS, HETTICH, SALICE בלבד.
3. דלתות מיוחדות שיש בהם צורך לפתיחה עד 170 מעלות, יש להשתמש בציר דגם CLIP top אינטגרלי אקספנדו, עם תושבת סופר משוכללת מקורית תוצרת BLUM. או תואם של חברות: GRASS, HETTICH, SALICE בלבד.
4. עבור דלתות זכוכית יעשה שימוש בצירים לטריקה שקטה מדגם - CLIP top BLUMOTION hinges תוצרת BLUM בזווית פתיחה סטנדרטית של 94 מעלות עם תושבת מקורית (סופר-משוכללת) וכיסוי מקורי. או תואם של חברות: GRASS, HETTICH, SALICE בלבד.
5. ניתן לעשות שימוש בצירים שווי ערך מתוצרת חברת SALICE, GRASS, HETTICH באישור מראש של המזמין בלבד.

ציר חיבור לדלת אלומיניום / זכוכית



בין אם הדלת מעץ או ממסגרת אלומיניום צרה או רחבה - הציר ניתן לשימוש עם דלתות ממגוון חומרים ועוביים.

ציר עם בלומושן חיבור דלת עץ



מפרט טכני למקבעים

מסילות

1. לכל המסילות בהן יעשה הקבלן שימוש יהיו אישור עמידה בדרישות התקן האירופי DIN 68858 לרבות בדיקת המסילה ל 50,000 פתיחות וסגירות.
2. מגירות סטנדרטיות יבוצעו עם דפנות צד מדגם METABOX תוצרת BLUM בגובה מינימלי של 118 מ"מ או תואם של חברות : GRASS, HETTICH, SALICE בלבד.
3. מסילות סמויות יהיו מסילות מסוג TANDEM plus BLUMOTION שליפה מלאה לעומס של 30 ק"ג, מתוצרת BLUM או תואם של חברות : GRASS, HETTICH, SALICE בלבד.
4. עבור מגירות המיועדות לעומס גדול יעשה שימוש במסילות סמויות המיועדות לעומס של 45 ק"ג לפחות, מדגם TANDEM plus BLUMOTION מתוצרת BLUM או תואם של חברות : GRASS, HETTICH, SALICE בלבד.
5. עבור מסילות או דפנות מתוצרת אחרת מזו המצוינת לעיל, יש לקבל אישור מראש מאת המזמין, כאשר המידות והתכונות המכניות שלהן יהיו זהות והן בעלות אישורי תקן זהים לציד המאופיין.

מוט גדר

1. מוטות גדר יהיו מתוצרת מקורית של יצרן המסילות המאושר ומאותה מערכת (system).

ידיה בהתאם לבחירת המתכנן מתוך במצ"ב:

1. הידיה יהיו בהתאם לרשום להלן, או תואמות בחומר, ציפוי, מידות ותכונות מכניות.
2. ידיה סטנדרטית: דגם ESTAMP דגם 6765 "ח" אורך 128 מ"מ ניקל מוברש. יבוא חברת "דומיסילי"
3. ידיה שקועות: דגם 3922 ידיה שקועה קטנה לדלת נגרת, יבוא חברת 3922 "דומיסילי"
4. ידיה שקועה: דגם ESTAMP דגם 3560 ניקל מוברש לקדח: X 1145 מ"מ. יבוא חברת "דומיסילי"
5. ידיה שקועה: דגם ESTAMP דגם 0119 ניקל מוברש. יבוא חברת "דומיסילי"



מפרט טכני למקבעים

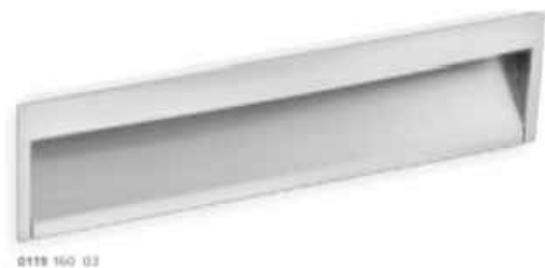
מגוון צירי קליפ-טופ בלומושן

סוגי צירים		יישומים			אפשרויות הרכבה				
זווית	תיאור	ישר	כפוף	פנימי	אחר	אינסרטה	ברגים	שתילה	אקספנדר
צירים סטנדרטיים									
110°	ציר 110°								
107°	ציר 107°								
צירים ליישומים מיוחדים									
110°	ציר 110° מיוחד - כיסוי קנט עד עובי 22 מ"מ								
95°	ציר 95° לדלת עבה/פרופיל								
95°	ציר רגוען 95°								
צירים זוויתיים									
15°	ציר זוויתי 15°								
30°	ציר זוויתי 30°								
45°	ציר זוויתי 45° ישר								
45°	ציר זוויתי 45° כפוף								
45°	ציר זוויתי 45° כיסוי קנט מלא								
-15°	ציר זוויתי -15°								
-30°	ציר זוויתי -30°								
-45°	ציר זוויתי -45°								

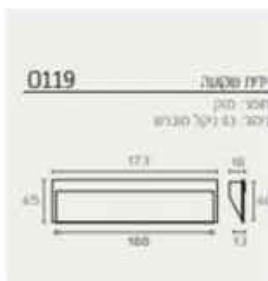


מפרט טכני למקבעים

ידית שקועה
יבוא חברת דומיסיל



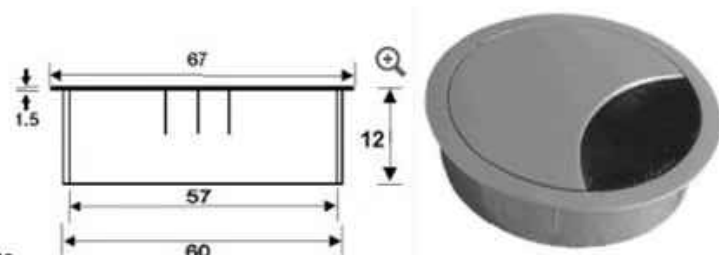
0119 160 03



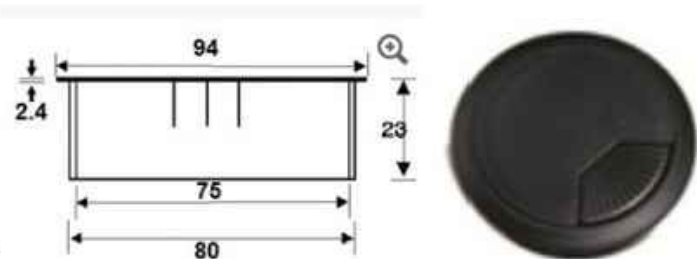
מנעול

מנעולים יותקנו רק לפי דרישה בתכנית. כל המנעולים מתוצרת ארמסטרונג מסטר 3 עד 8 (סטנדרט המזמין).

פתחים להעברת כבילה בריהוט לפי בחירת המתכנן



מתכת או פלסטיק קוטר 60



פלסטיק קוטר 80



מפרט טכני למקבעים

ידית שקועה מרובעת
יבוא חברת דומיסיל



3560 160 01

6765	קוד מוצר
A B	חומר: מתכת
128 136	ניסוי: 03 ויקל מכרז
6764	קוד מוצר
A B	חומר: מתכת
166 168	ניסוי: 03 ויקל מכרז
6763	קוד מוצר
A B	חומר: מתכת
192 200	ניסוי: 03 ויקל מכרז



ידית שקועה קטנה לדלת נגררת, דגם 3922
יבוא חברת דומיסיל





מפרט טכני למקבעים

דלתות וחזית מגירות

כדוגמת דלתות של חברת "בלורן".

דלתות HPL לרהיטים ע"פ החומרים בטבלה מטה בעובי מינימלי 8 מ"מ.
דלתות במגוון רחב של חומרים וגימורים מצופות פורמייקה בעובי מינימלי 0.8 מ"מ:

- קולקציית פורטה-ליין
 - כל הפורמייקות מיוצרות באירופה (KAINDL, SMART, PURICELLI)
 - לוחות PPL (מלמין מסונכרן) מיוצרים על ידי חברת KAINDL אוסטריה.
 - בקולקציה ישנם מספר פורמייקות מסונכרנות המודבקות על גבי MDF בעובי 19 מ"מ, ייחודי לפורטה-ליין (דגמי NT - מגע טבעי).
 - פורמייקה בטנולוגיית ננו (דגמי UM - אולטרה מט) - עמיד בפני שריטות טביעות אצבע במגע משי קטיפתי.
- קולקציית אגר
 - קנטים למראה אחיד ומושלם:
 - התאמת הקנטים והגב לחזית נבחרה בהקפדה עיצובית ובהתאמה מלאה לגוון החזית.
 - קנט לייזר תואם המודבק בטכנולוגיית אויר חם, ללא חיבורים לפורמייקה בצבעים חלקים.



קנט לייזר של בלורן – החיבור בין הקנט לבין חזית הפורמייקה הוא סמוי



מפרט טכני למקבעים

ארונות, מגירות, מדפים

כל הארונות באזורים הרטובים יהיו בנויים בשיטה מודולארית מלבידים הרשומים ברשימה מטה.
עם עמידות בלחות 100% ועמידות ברטיבות 80%.

הארונות המשרדיים יהיו בנויים בשיטה מודולארית מלבידים הרשומים ברשימה מטה.
עם עמידות בלחות 100% ועמידות ברטיבות 80%-50%.

גב הארונות מדיקט סנדביץ' 6 מ"מ מצופה פורמייקה 0.5 מ"מ בגוון הארון.

מבנה הארון מלביד בעובי 17-20 מ"מ מצופה פורמייקה בעובי מינימלי 0.6 מ"מ, ע"פ החומרים בטבלה מטה.

מדפים מלביד בעובי 17-20 מ"מ מצופה פורמייקה בעובי מינימלי 0.6 מ"מ, ע"פ החומרים בטבלה מטה.

פנים הארון כולל גב, עדיפות לצבע פורמייקה תואם דלתות, אלא ונבחר אחרת.

הקנטים יהיו מודבקים בשיטת לייזר או PUR. עובי החזיתות 19-22 מ"מ.
קנטים למראה אחיד ומושלם:

- התאמת הקנטים והגב לחזית נבחרת בהקפדה עיצובית ובהתאמה מלאה לגוון החזית. עובי הקנט PVC או ABS לחזית גוף הארון 0.9-1.2 מ"מ
- קנט לייזר תואם המודבק בטכנולוגיית אויר חם, ללא חיבורים לפורמייקה בצבעים חלקים.
- קנטים ABS תואמים בעובי 0.9-1.2 מ"מ המודבקים בטכנולוגיית PUR – לפורמייקה בנימור שאינו חלק.
- קנט גדע מותאם לכיוון הטקסטורה ומדמה עץ מלא ל HPL / PL מסונכרן.



מפרט טכני למקבעים



פורמייקה במראה עץ אלון טבעי מסדרת פורטה-ליין של בלורן. גם כאן הפורמייקה מסונכרנת עם קנט סיבים וקנט גדע

תכונות דרושות של ציפוי פורמייקה:

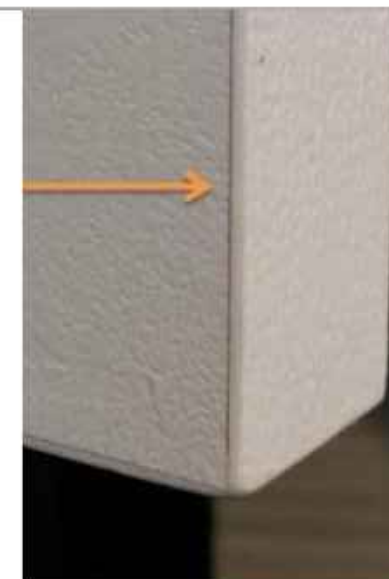
גימור מט מושלם. מראה סופי מט עם רמת ברק נמוכה מאוד. קיימת רמת השתקפות נמוכה מאוד מה שמעניק לפורמייקה מראה טבעי.

דגם דלתות של חברת בלורן, או תואם וש"ע כספי

		<p>דגם פורטה PL, קנט תואם דלת חלקה עם קנט וגב תואמים לחזית חזית: PL קנט: ABS תואם לחזית עובי 1.2-1.7 מ"מ גב: PL תואם לחזית נתונים טכניים: עובי דלת: 19 מ"מ (± 5.0 מ"מ)</p>
		<p>דלתות HPL (פורמייקה) דגם פורטה, קנט דמוי אלומיניום דלת חלקה עם קנט דמוי אלומיניום וגב התואם לחזית. חזית: HPL / PL / PET קנט: ABS דמוי אלומיניום מוברש גב: HPL / PL תואם לחזית נתונים טכניים: עובי דלת: 19 מ"מ (± 5.0 מ"מ) דלת חזית: HPL בעובי 8.0 / 9.0 מ"מ במגוון גימורים PL / PET קנט: ABS בעובי 1.2-1.7 דמוי אלומיניום מוברש בהדבקת PUR גב: HPL בעובי 8.0 / 9.0 מ"מ</p>



מפרט טכני למקבעים



קנט רגיל – רואים את החיבור בין הקנט לבין חזית הפורמייקה

- קנטים ABS תואמים בעובי 0.9-1.2 מ"מ המודבקים בטכנולוגיית PUR – לפורמייקה בגימור שאינו חלק.
- קנט גדע מותאם לכיוון הטקסטורה ומדמה עץ מלא ל HPL / PL מסונכרן. כלומר יש סנכרון (התאמה) בין המראה של העץ לבין הטקסטורה שלו.



פורמייקה מסונכרנת במראה עץ אלון מולבן מסדרת פורטה-ליין של בלורן קולקציית העצים המסונכרנים מיוצרת בטכנולוגיית FULL SYNCHRONIZE - טכנולוגיה המדמה עץ טבעי במראה ובתחושה. בצורה זו, אנו משיגים את המראה האהוב של העץ יחד עם העמידות והחוזק של הפורמייקה



מפרט טכני למקבעים

לבידים בהתאם להגדרת המזמין					
תוצרת אירופה	יעוד	מעכב בעירה	עמיד ברטיבות	עמיד בלחות	חומרי גלם
UNITED PANEL GROUP RIGA קפזטק	גוף הארון	לא	90%	100%	סנדוויץ לבנה - (BIRCH) אירופאי בלבד לביד איכותי עמיד במיוחד ללחות ורטיבות. רמת CP/CP ומעלה בלבד!
	גוף הארון	לא			סנדביץ אוקומה ברצלונה (אדום) ברמה גבוהה לפחות 9 שכבות.
לבידים אופציונליים באישור מהנדס ראשי של ביה"ח בלבד					
	גוף ארון + דלתות	לא	80%	100%	לביד פופולאר רב שכבתי
	דלתות				לביד סיבית עם שכבות MDF של חברת ג'ומר פורטוגל ע"י בירמן
	גוף ארון + דלתות	לא	50%	100%	לביד : צ'יפ בורד P3 "קיינדל" או "אגר" או "סמארט"
	דלתות	לא	80%	100%	MDF ירוק לוחות MDF ירוקים - עברו טיפול מונע בפני מים, בתערובת מוחדר ווקס מיוחד . נועד לחללים פנימיים שנוטים ליצור לחות מוגברת.
	דלתות	p	80%	100%	MDF אדום - מעכב בערה, מוכנס לתערובת תוסף מיוחד שהופך את הלוח לעמיד יותר בפני אש, מגיע



מפרט טכני למקבעים

לבידים בהתאם להגדרת המזמין					
תוצרת אירופה	יעוד	מעכב בעירה	עמיד ברטיבות	עמיד בלחות	חומרי גלם
UNITED PANEL GROUP RIGA קפזטק	גוף הארון	לא	90%	100%	סנדוויץ לבנה - (BIRCH) אירופאי בלבד לביד איכותי עמיד במיוחד ללחות ורטיבות. רמת CP/CP ומעלה בלבד!
	גוף הארון	לא			סנדביץ אוקומה ברצלונה (אדום) ברמה גבוהה לפחות 9 שכבות.
לבידים אופציונליים באישור מהנדס ראשי של ביה"ח בלבד					
	גוף ארון + דלתות	לא	80%	100%	לביד פופולאר רב שכבתי
	דלתות				לביד סיבית עם שכבות MDF של חברת ג'ומר פורטוגל ע"י בירמן
	גוף ארון + דלתות	לא	50%	100%	לביד : צ'יפ בורד P3 "קיינדל" או "אגר" או "סמארט"
	דלתות	לא	80%	100%	MDF ירוק לוחות MDF ירוקים - עברו טיפול מונע בפני מים, בתערובת מוחדר ווקס מיוחד . נועד לחללים פנימיים שנוטים ליצור לחות מוגברת.
	דלתות	p	80%	100%	MDF אדום - מעכב בערה, מוכנס לתערובת תוסף מיוחד שהופך את הלוח לעמיד יותר בפני אש, מגיע



מפרט טכני למקבעים

	צבע אפור	ZRU.0020 + ZRG.1094U	חלוקת רוחב ומחיצות
			מסילות בלום טנדם שליפה כפולה בלומושן אינטגרלי. כולל מתאמי חיבור המגירה או ש"ע כספי.
	כל מידה רוחב ושוק		ביתוכנית יש לציין סידור פנים אורגליין סידור פנים מגירה "אורגליין" לסידור בקבוקים/אינפוזיות/מיכלים חזית גבוהה 250 מ"מ ומעלה. ניתן לשנות את הסידור על פי צורך.
	כל מידה רוחב ושוק		ביתוכנית יש לציין סידור פנים אורגליין סידור פנים מגירה "אורגליין" לסידור בקבוקים/אינפוזיות/מיכלים לחזית עד גובה 200 מ"מ ניתן לשנות מבנה סידור על פי צורך.
	כל גובה של מגירה	B560H250 מ"מ 250 B560H270 מ"מ 270 B560H300 מ"מ 300 B560H350 מ"מ 350 B560H400 מ"מ 400 B560H450 מ"מ 450 B560H500 מ"מ 500 B560H550 מ"מ 550 B560H600 מ"מ 600	מסילות טנדם סמויה + בולם שליפה מלאה עבור מגירות עשויות עץ המיוצרות על ידי הנגר עבור משקל 30 ק"ג
	מחיר המסילות כולל זוג חיבורי מסילה למגירה. מק"ט: T51.1700		מסילות טנדם



מפרט טכני למקבעים

סטנדרט נקבע ע"פ: מגירות טנדם- בוקס / אנטארו שליפה כפולה בלומושן אינטגרלי של blum

או ש"ע טכני וכספי מתוצרת חברות: Hellich, GRASS, SALICE בלבד

תמונה	מידת עומק המגירה	גובה חזית + משקל נשיאה	מגירה בלום טנדם- בוקס
	550 מ"מ	מגובה 120 עד גובה חזית 200 מ"מ משקל 30 ק"ג	מגירה בלום טנדם- בוקס 55 ס"מ דופן M, גוון אפור מטאלי, מק"ט: M550358 תחתית וגב המגירה עשויה לביד 12 מ"מ מצופה פורמאיקה 0.8 מ"מ מינימום.
	500 מ"מ	מגובה 120 עד גובה חזית 200 מ"מ משקל 30 ק"ג	מגירה בלום טנדם- בוקס 50 ס"מ דופן M, גוון אפור מטאלי, מק"ט: M500358 תחתית וגב המגירה עשויה לביד 12 מ"מ מצופה פורמאיקה 0.8 מ"מ מינימום.
	400 מ"מ	מגובה 120 עד גובה חזית 200 מ"מ משקל 30 ק"ג	מגירה בלום טנדם- בוקס 40 ס"מ דופן M, גוון אפור מטאלי, מק"ט: M400358 תחתית וגב המגירה עשויה לביד 12 מ"מ מצופה פורמאיקה 0.8 מ"מ מינימום.
	550 מ"מ	מגובה 200 עד גובה חזית 450 מ"מ	מגירה בלום טנדם- בוקס דגם F גלריה עגולה D, גוון אפור מטאלי, מק"ט: M550358 M500358 M400358 תחתית וגב המגירה עשויה לביד 12 מ"מ מצופה פורמאיקה 0.8 מ"מ מינימום.
	500 מ"מ	מגובה 200 עד גובה חזית 450 מ"מ	
	400 מ"מ	מגובה 200 עד גובה חזית 450 מ"מ	



מפרט טכני למקבעים

<p>זכוכית 4 מ"מ מחוסמת או עם מדבקה נגד קריסה בגב הזכוכית.</p>	<p>דגם 8-42</p>	<p>דלתות אלומיניום זכוכית דגם 8-42 (עם או ללא ידית) של חברת נילסן Nielsen ביטוי הפרופיל בחזית 8 מ"מ. מיקום הברגים לידידות יהיה תמיד 10 ס"מ מעל חיבור הפינה של המסגרת.</p>
<p>זכוכית 4 מ"מ מחוסמת או עם מדבקה נגד קריסה בגב הזכוכית.</p>	<p>דגם 4-42</p>	<p>דלתות אלומיניום זכוכית דגם 4-42 (עם או ללא ידית) של חברת נילסן Nielsen ביטוי הפרופיל בחזית 8 מ"מ. מיקום הברגים לידידות יהיה תמיד 10 ס"מ מעל חיבור הפינה של המסגרת.</p>
<p>הערה: בבחירת דלת אלומיניום יש לדרוש רק זכוכית 4 מ"מ מחוסמת או עם מדבקה בגב לקריסה, ניתן לחסם רק זכוכית שקופה 4 מ"מ ולאחר מכן לצבוע אותה בגוון מתבקש. לזכוכיות עם טקסטורה יש לדרוש מדבקה נגד קריסה</p>		
<p>מערכת דלתות הזזה של חברת ה.ג. או תואם וש"ע כספי.</p>		
		<p>מערכת הזזה מרחפת לארונות גדולים תוצרת מיקסל סוג אליאנטה: ניתן לתכנן כל מידת רוחב וגובה עד משקל 80 ק"ג לדלת אחת</p>



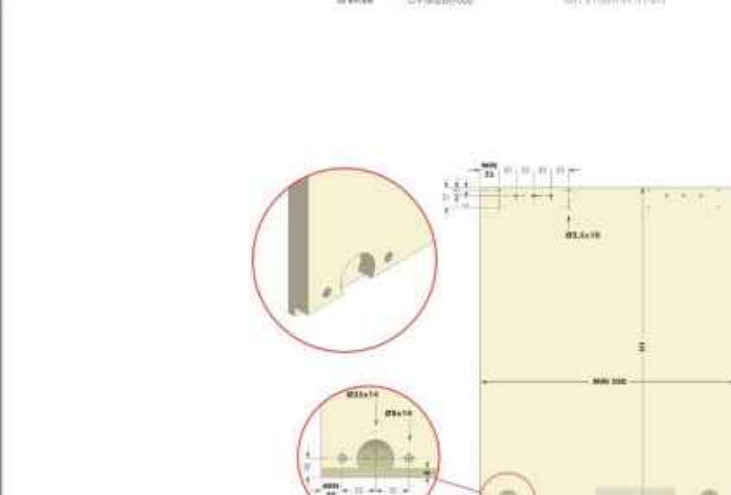
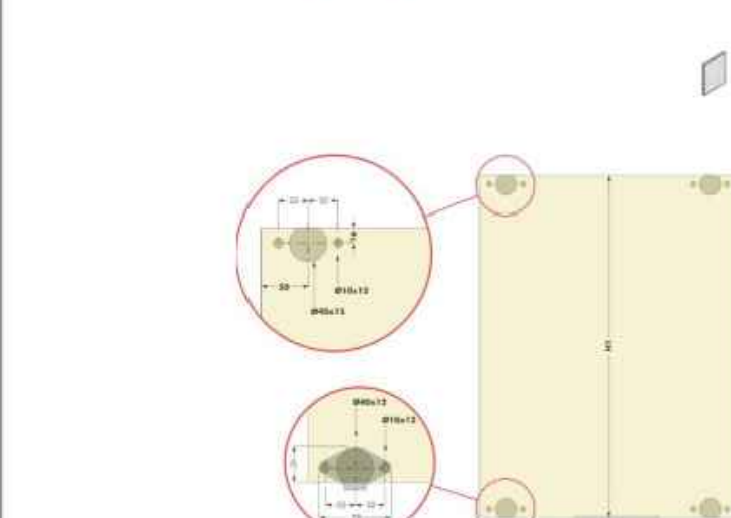


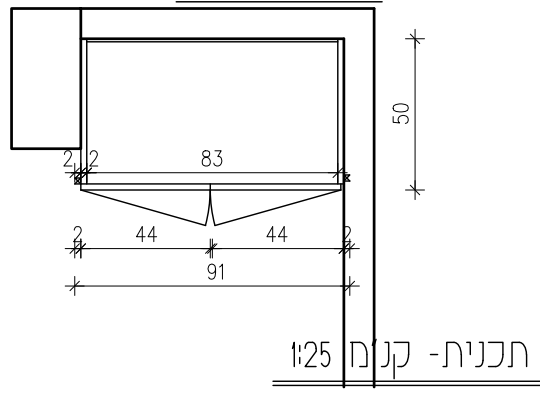
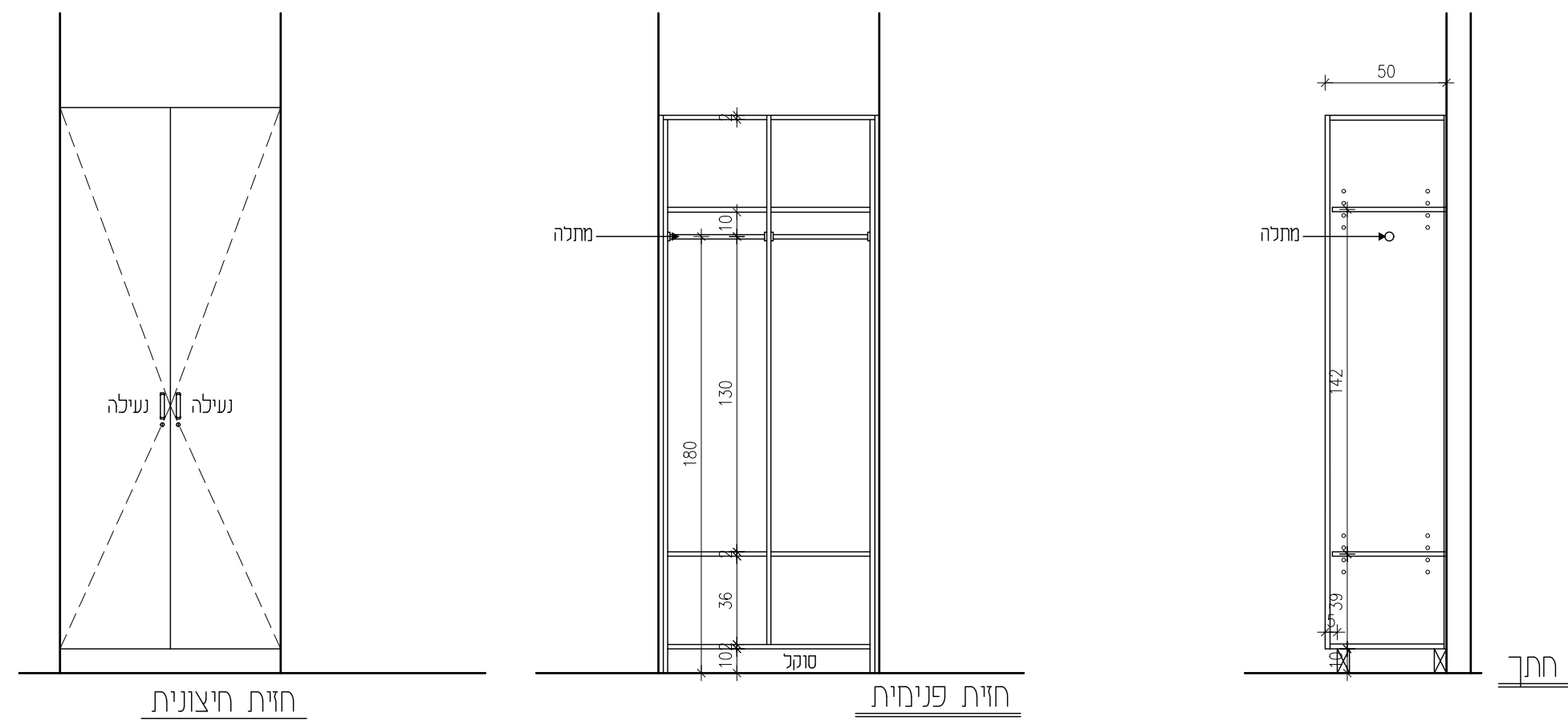
מפרט טכני למקבעים

<p>צירים - סוג ודגם, מתוצרת BLUM, או ש"ע כספי</p>			
	<p>ישר</p>	<p>ציר קליפ-טופ 107 מעלות אקספנדו מק"ט: T158E75</p>	<p>בלומשן להרכבה על ציר 107 מעלות, מק"ט: A0500973</p>
	<p>ישר</p>	<p>ציר 170 אקספנדו מק"ט: T655071</p>	<p>ציר 110 משולות כולל בלומשן אינטגרלי אקספנדו מק"ט: b358e71</p>
	<p>ישר</p>	<p>צירים מיוחדים לזוויות שונות</p>	<p>אפשרויות רבות, יש לציין רק את זווית הפתיחה.</p>
<p>דלתות מסגרת אלומיניום עם זכוכית, מתוצרת NILSEN, BLUM, או תואם וש"ע כספי</p>			
<p>זכוכית 4 מ"מ מחוסמת או עם מדבקה נגד קריסה בגב הזכוכית.</p>		<p>דלתות אלומיניום זכוכית דגם פארמה (עם או ללא ידית) של חברת בלורן: עובי דלת: 21 מ"מ גובה מקסימלי: 2,400 מ"מ מעל גובה 1.20 נדרשת מוחצה גלוייה. מיקום הברגים לידידות יהיה תמיד 10 ס"מ מעל חיבור הפינה של המסגרת.</p>	

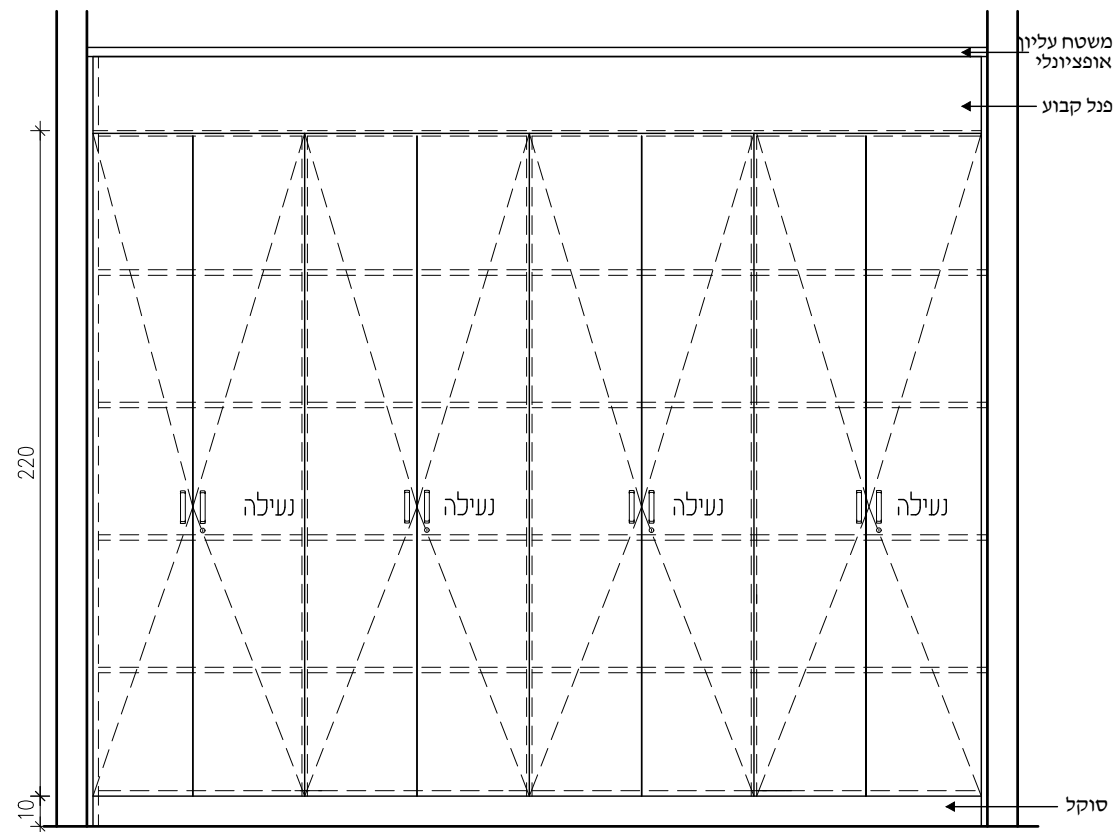


מפרט טכני למקבעים

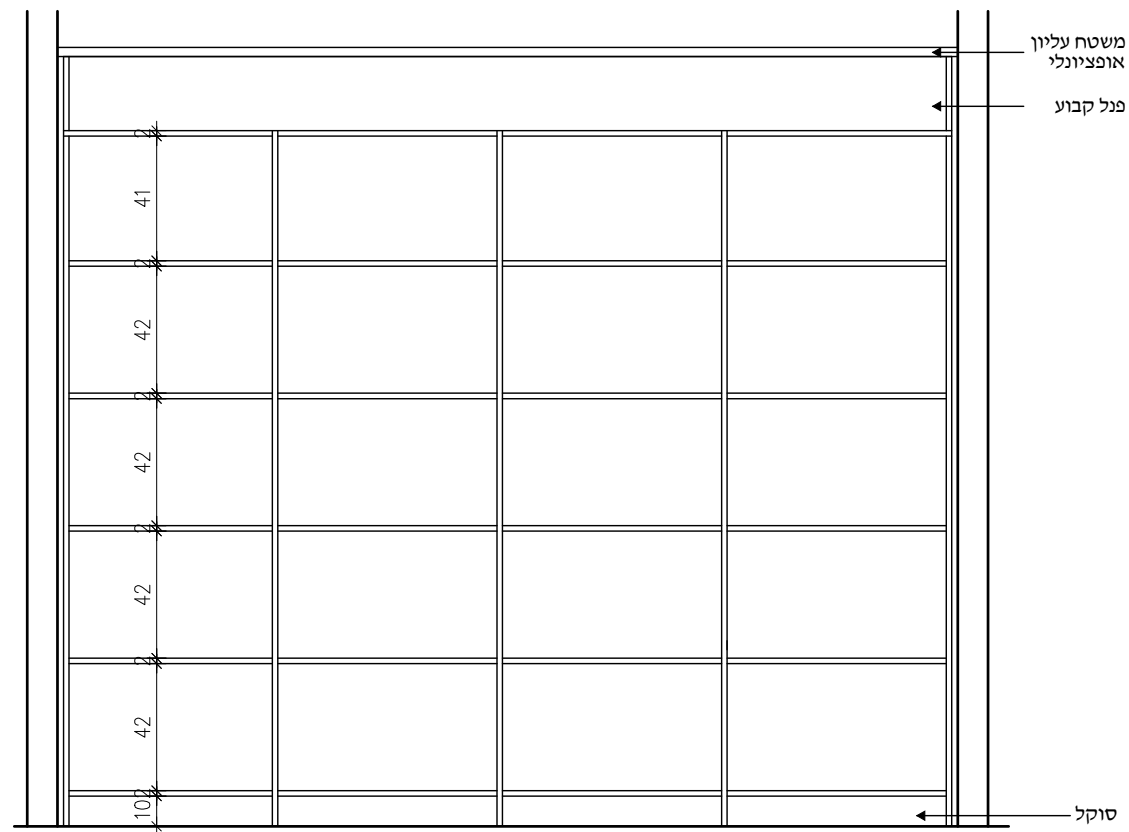
 <p>פנימית וחיצונית IS/FS</p> <p>דלת קדמית חיצונית לארון דלת אחורית פנימית</p>	 <p>משולבות MS</p> <p>בחלק העליון של הארון הדלת פנימית ובחלק התחתון הדלת חיצונית</p>	<p>מערכת הזזה לדלתות פנימיות לארון עבור ארונות משרד תוצרת EKU או 3-VIILES אופציות בהתאם לסוג התכנון הרצוי.</p>
		<p>מערכת הזזה לדלתות ריהוט דגם : PS02 של ח.ג סחר</p>
		<p>מערכת הזזה לדלתות ריהוט דגם : 3PS0 של ח.ג סחר</p>



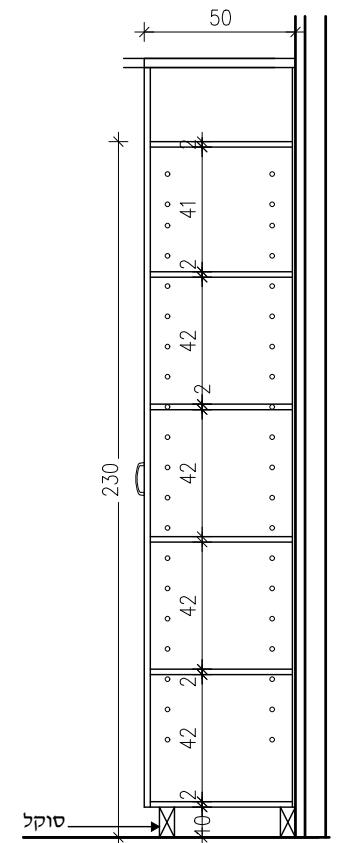
<p>מסי פריט:</p> <p>1 מק</p>	<p>תיאור:</p> <p>ארון בנוי משני תאים עם נעילה לכל תא לכל תא מדפי אחסון ותלייה מדפים מחלקים עם אפשרות לשנות גובה חורים כל 10 ס"מ הארון מונח ע"ג צוקל</p> <p>כל החלקים עשויים מלוח לבידים 18 מ"מ, הגב 6 מ"מ, כנפיים עשויים מ-18 מ"מ, במפגש ארון עם הקיר להכניס סרגל עץ מרחיק.</p>	<p>משטח: קוריאן ע"פ הרשום במפרט חזית- פורמייקה יבוא לבידי לביא ואו ש"ע</p> <p>ידיות: ע"פ הרשום במפרט הטכני</p> <p>צירים: ע"פ הרשום במפרט הטכני צירים: לדלת מדגם קליפ טופ MULLER אקספנדו 75T158E כולל בלומושן מק"ט 973A0500.</p> <p>מסילות: ע"פ הרשום במפרט הטכני</p> <p>מנעול: מנעול מגרה /דלת עם מפתח מאסטר אברגוד של בלוס או ש"ע רק במידה ומצויין שדרוש מנעול</p> <p>אחר: רגלי פילוס נסתרות עם כיוון ע"י בורג אלן מתוך תחתית הארון ללא פרוק הסוקל</p>	<p>גוף הארון: לביד בירץ' אירופאי או אוקומה ברצלונה ע"פ האיפיון של תנאי סביבה לחים/יבשים שינוי לביד ע"פ אישור בלבד מתוך הרשימה במפרט הטכני פורמייקה פנים וחוף בגוון אחיד, גוון לבחירת המזמין קנטי: קנט אלומיניום 2 מ"מ חרוץ לעץ של בלורן לדפנות הכניס והחירות (ללא הדבקה) ואו ש"ע.</p> <p>דלתות: לביד המתאים לסביבת המוצר ע"פ הטבלה במפרט הטכני פורמייקה פנים וחוף בגוון אחיד, גוון לבחירת המזמין יצרני פורמייקה מאושרים בלבד ע"פ הרשום במפרט הטכני</p> <p>מדפים: לביד מתוך הרשימה במפרט הטכני לביד בירץ' אירופאי או אוקומה ברצלונה עם אפשרות שינוי מיקום בגובה וכולל אפשרות קיבוע שינוי לביד ע"פ אישור בלבד מתוך הרשימה במפרט הטכני</p> <p>משטח עליון: לביד מתוך הרשימה במפרט הטכני עובי המשטח 30 מ"מ. המשטח בולט 2 ס"מ מהחזית</p> <p>סוקל: עץ סנדביץ' בירץ' מצופה פורמייקה מ"מ 0.8-0.9 כולל ציפוי לכה נגד מים בתחתית הסוקל</p>	
	<p>תאריך: כמות: נמען: תאור השינוי</p>			
<p>דף מספר 1/1</p> <p><input type="checkbox"/> לעיון בלבד</p> <p><input checked="" type="checkbox"/> למכרז</p> <p><input type="checkbox"/> לביצוע</p>	<p>THE ELIAS SOURASKY TEL AVIV MEDICAL CENTRE</p> <p>מרכז רפואי תל אביב ע"ש אליאס סוראסקי</p>	<p>שרון אדריכלים ארד שרון, שרון גור זאב בע"מ</p> <p>שארית ישראל 37 ת"א-יפו טל: 03-6244800</p>		



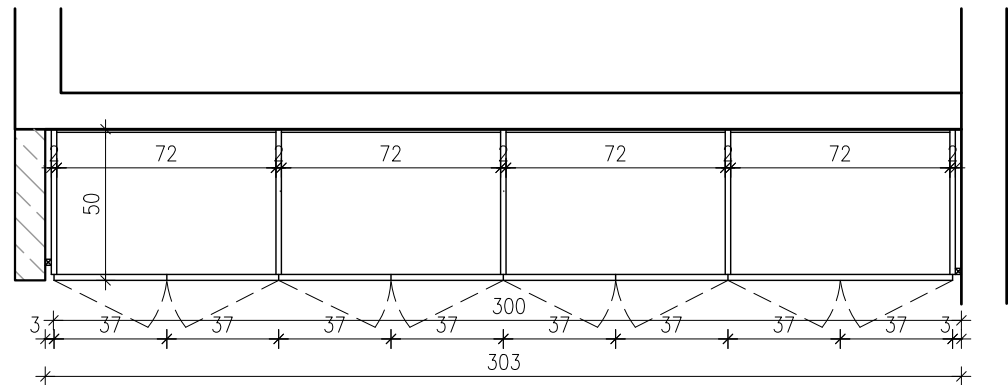
חזית חיצונית - קנ"מ 1:25



חזית פנימית - קנ"מ 1:25



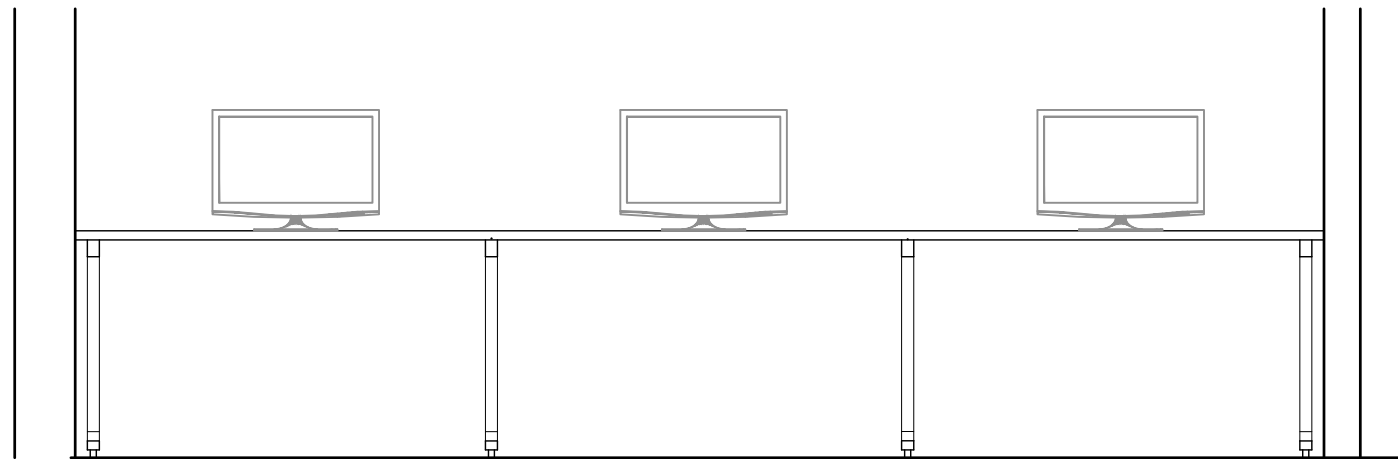
חתך - קנ"מ 1:25



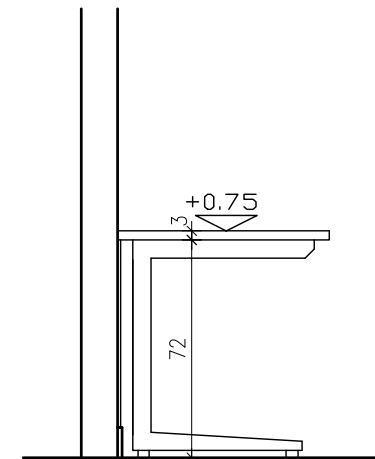
תכנית - קנ"מ 1:25

<p>מסי פריט:</p> <p>12/מק</p>	<p>תיאור:</p> <p>ארון בנוי מחלקי 4 תאים, 8 כנפיים לפתיחה עם נעילה לכל תא מדפי אחסון מדפים מחלקים עם אפשרות לשנות גובה חורים כל 10 ס"מ הארון מונח ע"ג צוקל כל החלקים עשויים מלוח לבידים 18 מ"מ, רגב 6 מ"מ, כנפיים עשויות מ- MDF 18 מ"מ. במפגש ארון עם הקר להכניס סרגל עץ מרחיק.</p>	<p>מטבח: קוריאן ע"פ הרשום במפרט</p> <p>ידיות: ע"פ הרשום במפרט הטכני ידיות: 16960 של חברת דומיטיל או ש"ע.</p> <p>צירים: ע"פ הרשום במפרט הטכני צירים: לדלה מדגם קליפ טופ MULLER אקספרטו 75T158E כולל בלחושן מק"ט 973A0500.</p> <p>מסילות: ע"פ הרשום במפרט הטכני</p> <p>מנעול: מנעול מגרה /דלת עם מפתח מאסטר רק במידה ומצויין שדרוש מנעול</p> <p>אחר: רגלי פילוס נסתרות עם כיוון ע"י בורג אלן מתוך תחתית הארון ללא פרוק הסוקל</p>	<p>גוף הארון: לביד בירץ' אירופאי או אוקומה ברצלונה ע"פ האיפיון של תנאי סביבה לחים/יבשים שינוי לביד ע"פ אישור בלבד מתוך הרשימה במפרט הטכני פורמאיקה פנים וחוף בגוון אחיד, גוון לבחירת המזמין קנטיס קנט אלומיניום 2 מ"מ 0 חרוץ כעץ של בלורן כדפנות הכניס והמזמין ללא הדבקה ואו ש"ע.</p> <p>דלתות: לביד המתאים לסביבת המוצר ע"פ הטבלה במפרט הטכני פורמאיקה פנים וחוף בגוון אחיד, גוון לבחירת המזמין יצרני פורמאיקה מאושרים בלבד ע"פ הרשום במפרט הטכני</p> <p>מדפים: לביד מתוך הרשימה במפרט הטכני לביד בירץ' אירופאי או אוקומה ברצלונה עם אפשרות שינוי מיקום בגובה וכולל אפשרות קיבוע שינוי לביד ע"פ אישור בלבד מתוך הרשימה במפרט הטכני</p> <p>משטח עליון: לביד מתוך הרשימה במפרט הטכני עובי המשטח 30 מ"מ. המשטח בולט 2 ס"מ מהחזית</p> <p>סוקל: עץ סנדביץ' בירץ' מצופה פורמאיקה מ"מ 0.8-0.9 כולל ציפוי לכה נגד מים בתחתית הסוקל</p>	<p>שרון אדריכלים ארד שרון, שרון גור זאב בע"מ שארית ישראל 37 ת"א-יפו טל: 03-6244800</p> <p>דף מספר 1/1</p> <p>THE ELIAS SOURASKY TEL AVIV MEDICAL CENTRE מרכז רפואי תל אביב ע"ש אליאס סוראסקי</p>
--------------------------------------	---	--	--	--

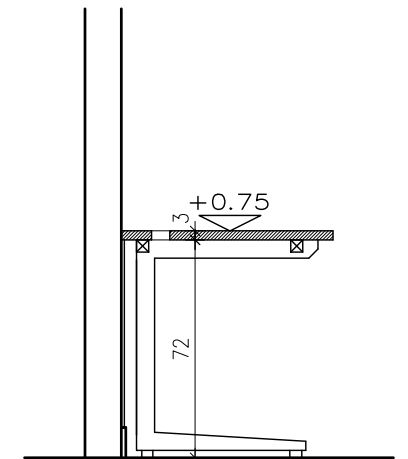
- לעיון בלבד
- לחכרו
- לביצוע



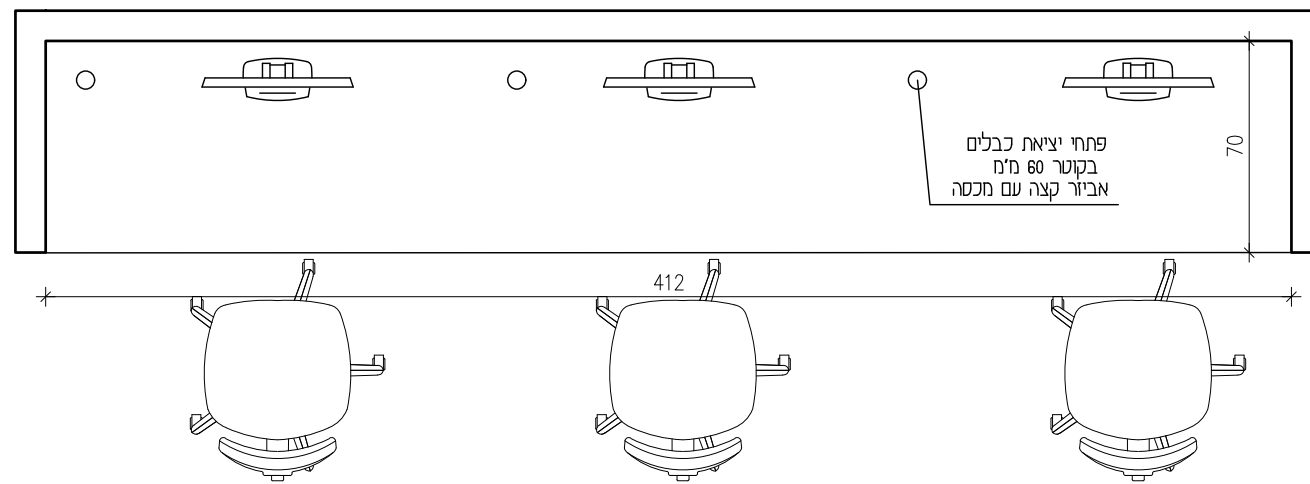
חזית קדמית - קנ"מ 1:25



חזית צד קנ"מ 1:25



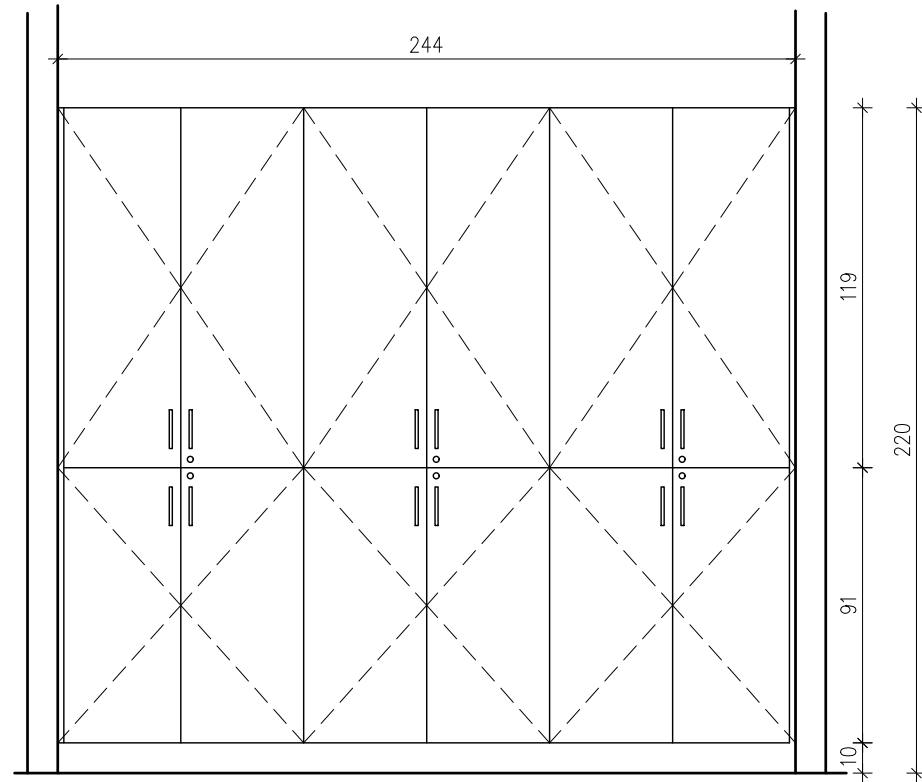
חזית קנ"מ 1:25



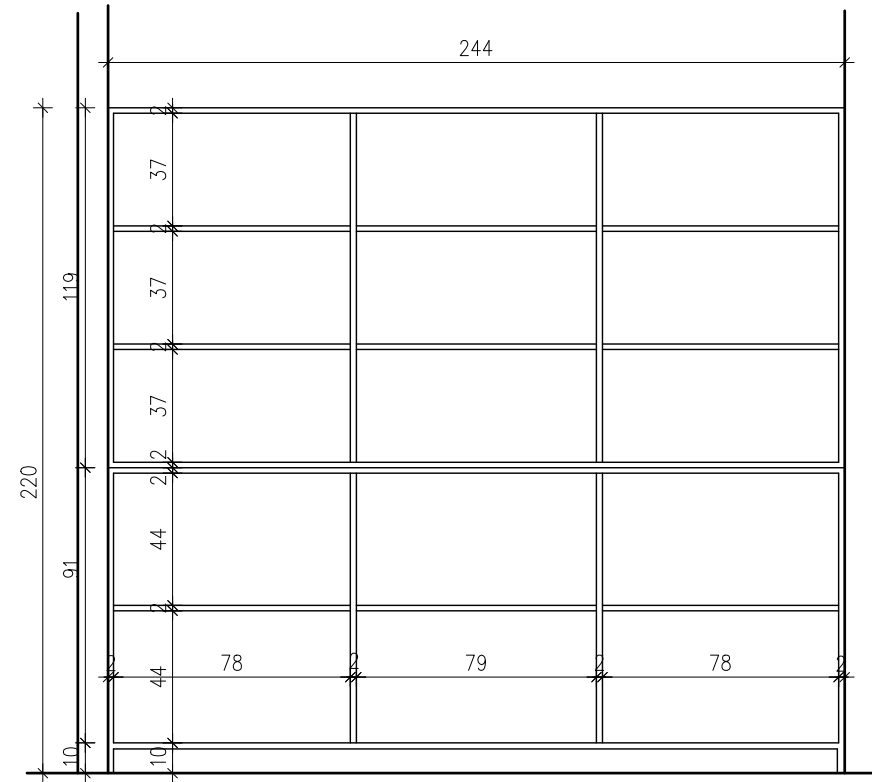
תכנית - קנ"מ 1:25

מסי פריט: 	תיאור: שולחן ל-3 עמדות עבודה רגלי C כל החלקים עשויים מלוח לבידים 18 מ"מ, רגב 6 מ"מ, כנפיים עשויות מ-18 MDF מ"מ. במפגש ארון עם הקיר להכניס סרגל עץ מרוחק.	משטח: קוריאן ע"פ הרשום במפרט	גוף הארון: לביד בירץ' אירופאי או אוקומה ברצלונה ע"פ האיפיון של תנאי סביבה לחים/יבשים שינוי לביד ע"פ אישור בלבד מתוך הרשימה במפרט הטכני פורמאיקה פנים וחוף בגוון אחיד. גוון לבחירת המזמין קטטה: קנט אלומיניום 2 מ"מ 0 חרוץ כעץ של בלורן לדפנות הכניס והמגירות וללא הדבקה ואו ש"ע.	דלתות: לביד המתאים לסביבת המוצר ע"פ הטבלה במפרט הטכני פורמאיקה פנים וחוף בגוון אחיד. גוון לבחירת המזמין יצרני פורמאיקה מאושרים בלבד ע"פ הרשום במפרט הטכני	מדפים: לביד מתוך הרשימה במפרט הטכני לביד בירץ' אירופאי או אוקומה ברצלונה עם אפשרות שינוי מיקום בגובה וכולל אפשרות קיבוע שינוי לביד ע"פ אישור בלבד מתוך הרשימה במפרט הטכני	משטח עליון: לביד מתוך הרשימה במפרט הטכני עובי המשטח 30 מ"מ. המשטח בולט 2 ס"מ מהחזית	סוקל: עץ סנדביץ' בירץ' מצופה פורמאיקה מ"מ 0.8-0.9 כולל ציפוי לכה נגד מים בתחתית הסוקל
		ידיות: ע"פ הרשום במפרט הטכני ידיות: 16960 של חברת דומיטיל או ש"ע.	צירים: ע"פ הרשום במפרט הטכני צירים: לדלת מדגם קליפ טופ MULLER אקספנדר 75T158E כולל בלמושן מק"ט 973A0500.	מסילות: ע"פ הרשום במפרט הטכני מגירות: טנדס שכ B358M550 ק"ג 50x30 חברת בלום או ש"ע לחזיתות גבוהות מעל 22 ס"מ.	מנעול: מנעול מגרה / דלת עם מפתח מאסטר רק במידה ומצויין שדרוש מנעול	אחר: רגלי פילוס נסתרות עם כיוון ע"י בורג אלן מתוך תחתית הארון ללא פרוק הסוקל להוסיף דופן הגברה 130 מ"מ.	דף מספר: 1/1

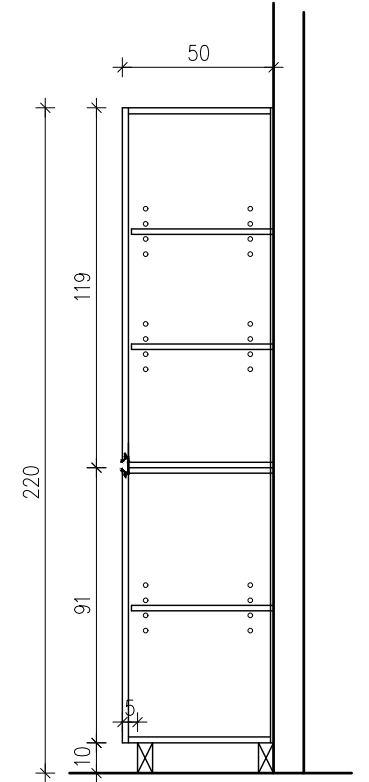
- לעיון בלבד
- למכרז
- לביצוע



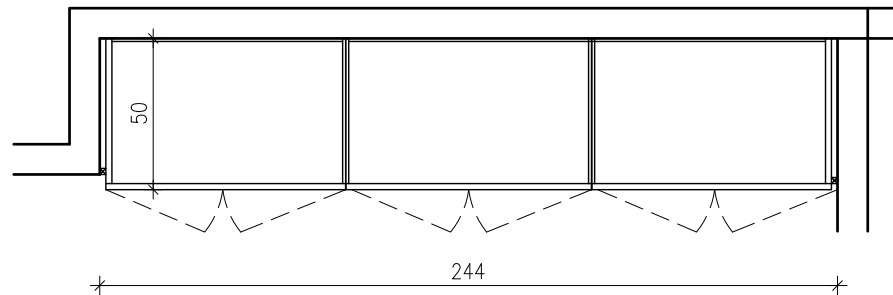
חזית חיצונית



חזית פנימית



חתך

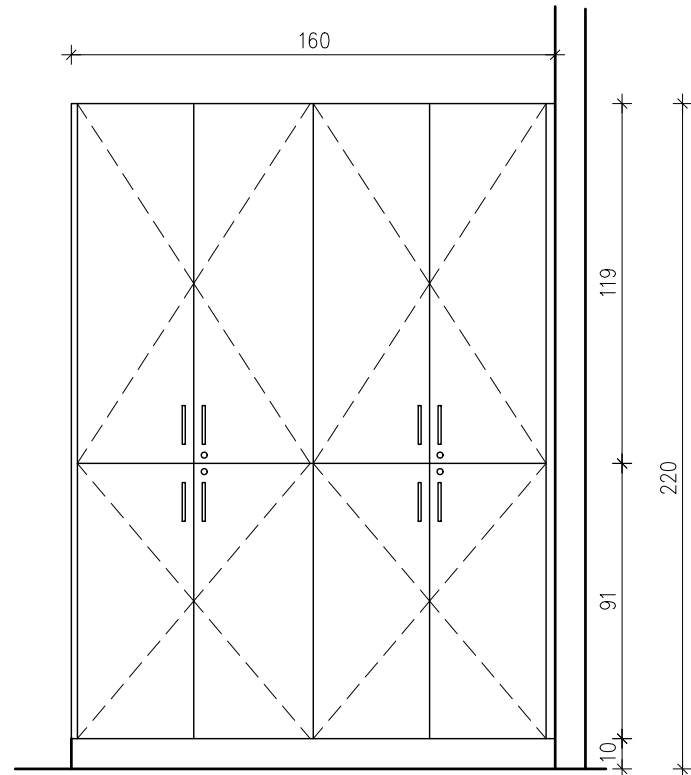


תכנית - קנ"מ 1:25

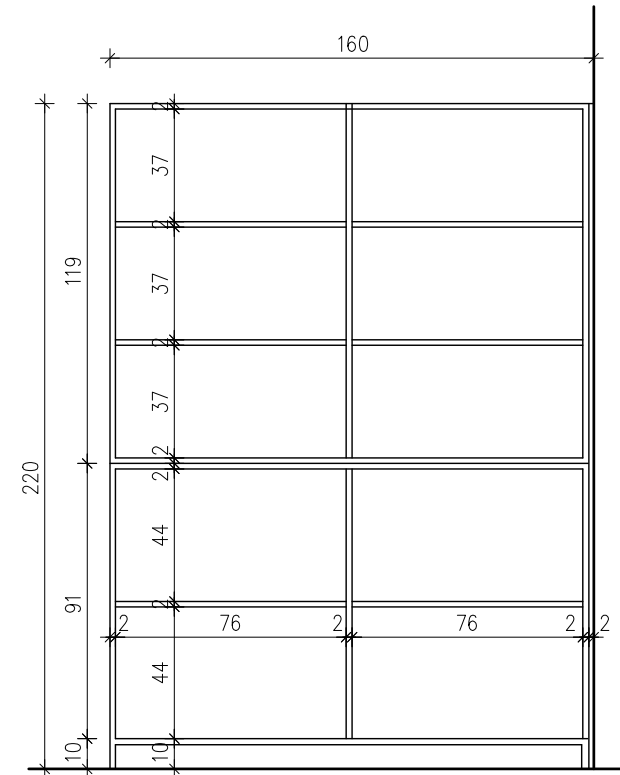
IPC 305 91 ס"מ

מס' פריט: 	תיאור: ארון בנוי מחולק ל-6 תאים, 12 כנפיים לפתיחה רגילה ל-2 מדפי אחסון מדפים מחלקים עם אפשרות לשנות גובה חורים כל 10 ס"מ הארון מונח ע"ג צוקל כל החלקים עשויים מלוח לבידים 18 מ"מ, רגב 6 מ"מ, כנפיים עשויות מ-18 מ"מ, במפגש ארון עם הקיר להכניס סרגל עם מרחיק	משטח: קוריאן ע"פ הרשום במפרט	גוף הארון: לביד בירץ' אירופאי או אוקומה ברצלונה ע"פ האיפיון של תנאי סביבה לחים/יבשים שינוי לביד ע"פ אישור בלבד מתוך הרשימה במפרט הטכני פורמאיקה פנים וחוף בגוון אחיד. גוון לבחירת המזמין קטנים: קטט אלומיניום 2 מ"מ ס חרוץ, לעץ של בלורן לדפנות הכניס והמזירות וללא הדבקה וזו ש"ע.
		ידיות: ע"פ הרשום במפרט הטכני ידיות: 16960 של חברת דומיטיל או ש"ע.	דלתות: לביד המתאים לסביבת המוצר ע"פ הטבלה במפרט הטכני פורמאיקה פנים וחוף בגוון אחיד. גוון לבחירת המזמין יצרני פורמאיקה מאושרים בלבד ע"פ הרשום במפרט הטכני
צירים: ע"פ הרשום במפרט הטכני צירים: לדלת מודם קליפ טופ MULB אקספנדו 75T158E כולל בלמושן מקט 973A0500.	מדפים: לביד מתוך הרשימה במפרט הטכני לביד בירץ' אירופאי או אוקומה ברצלונה עם אפשרות שינוי מיקום בגובה וכולל אפשרות קיבוע שינוי לביד ע"פ אישור בלבד מתוך הרשימה במפרט הטכני		
מסילות: ע"פ הרשום במפרט הטכני	משטח עליון: לביד מתוך הרשימה במפרט הטכני עובי המשטח 30 מ"מ. המשטח בולט 2 ס"מ מהחזית		
מנעול: מנעול מגרה / דלת עם מפתח מאסטר רק במידה ומצויין שדרוש מנעול	סוקל: עץ סנדביץ' בירץ' מצופה פורמאיקה מ"מ 0.8-0.9 כולל ציפוי לכה נגד מים בתחתית הסוקל		
אחר: רגלי פילוס נסתרות עם כיוון ע"י בורג אלן מתוך תחתית הארון ללא פרוק הסוקל			
דף מספר 1/1	THE ELIAS SOURASKY TEL AVIV MEDICAL CENTRE מרכז רפואי תל אביב ע"ש אליאס סוראסקי	שרון אדריכלים ארד שרון, שרון גור זאב בע"מ שארית ישראל 37 ת"א-יפו טל: 03-6244800	

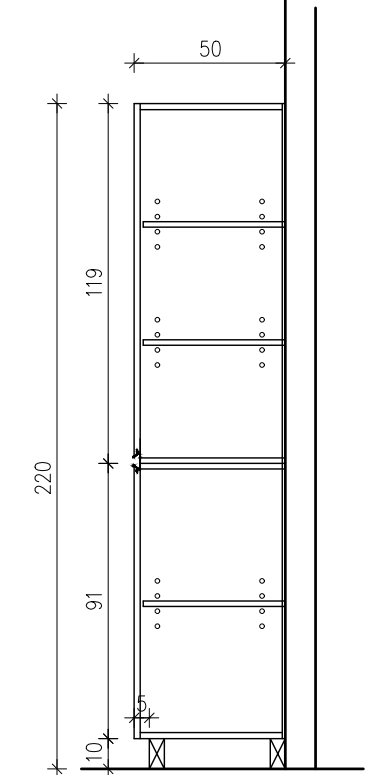
- לעיון בלבד
- למכרז
- לביצוע



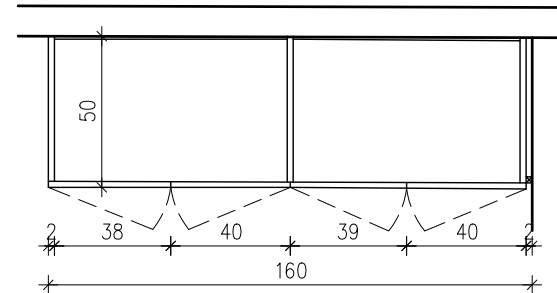
חזית חיצונית



חזית פנימית



חתך



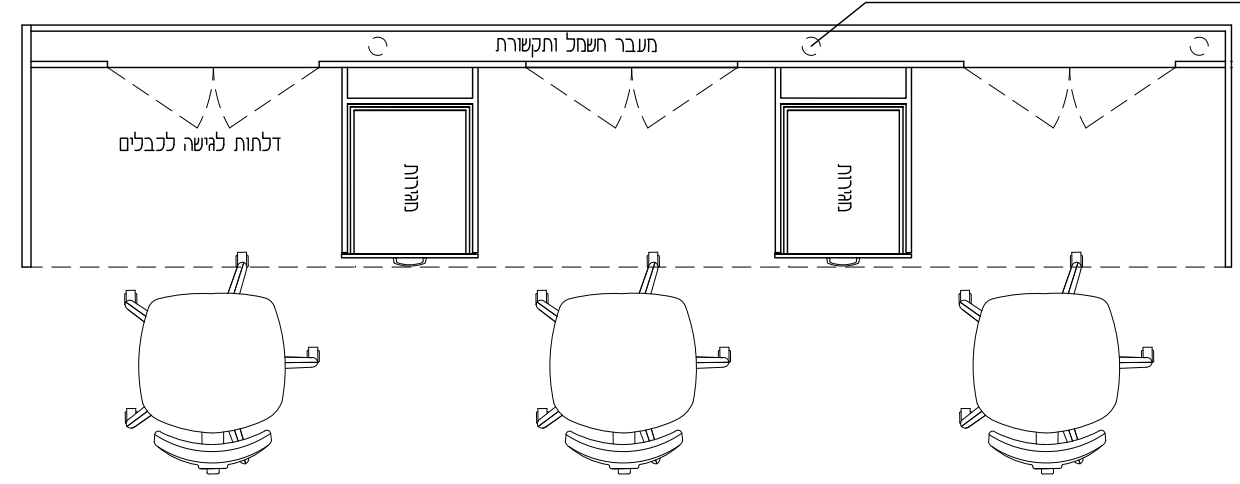
תכנית - קנ"מ 1:25

IPC 305 91 ס"מ

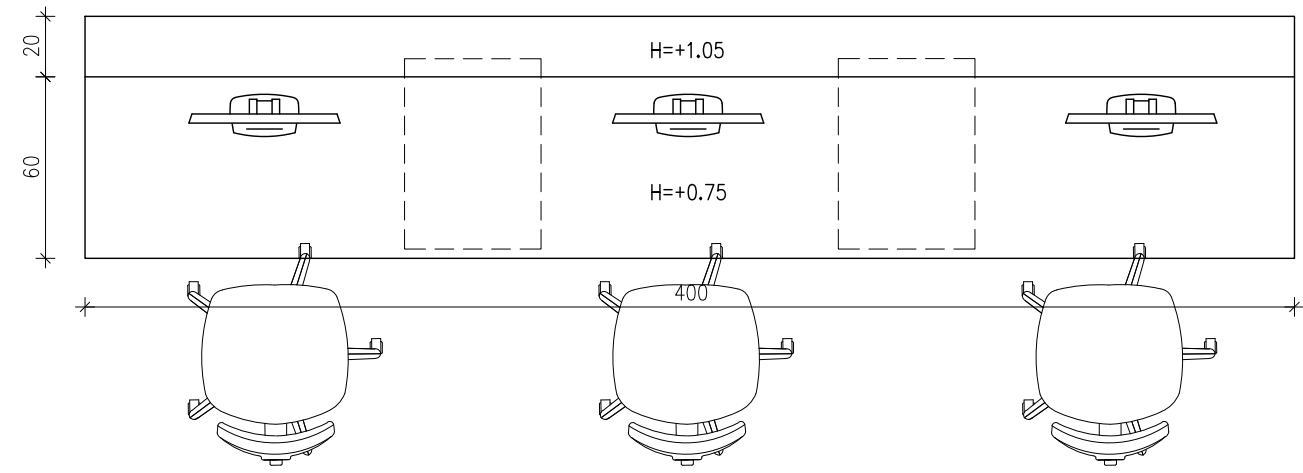
<p>מס' פריט:</p> <p>05 מק</p>	<p>תיאור:</p> <p>ארון בנוי מחולק ל-4 תאים, 8 כנפיים לפתיחה רגילה לכל תא מדפי אחסון מדפים מחלקים עם אפשרות לשנות גובה חורים כל 10 ס"מ הארון מונח ע"ג צוקל</p> <p>כל החלקים עשויים מלוח לבידים 18 מ"מ, רגב 6 מ"מ, כנפיים עשויים מ-18 מ"מ, במפגש ארון עם הקיר להכניס סרגל עם מרחק.</p>	<p>משטח: קוריאן ע"פ הרשום במפרט</p>	<p>גוף הארון: לביד בירץ' אירופאי או אוקומה ברצלונה ע"פ האיפיון של תנאי סביבה לחים/יבשים שינוי לביד ע"פ אישור בלבד מתוך הרשימה במפרט הטכני פורמאיקה פנים וחוף בגוון אחיד. גוון לבחירת המזמין</p>
		<p>ידיות: ע"פ הרשום במפרט הטכני</p>	<p>דלתות: לביד המתאים לסביבת המוצר ע"פ הטבלה במפרט הטכני פורמאיקה פנים וחוף בגוון אחיד. גוון לבחירת המזמין יצרני פורמאיקה מאושרים בלבד ע"פ הרשום במפרט הטכני</p>
		<p>צירים: ע"פ הרשום במפרט הטכני</p>	<p>מדפים: לביד מתוך הרשימה במפרט הטכני לביד בירץ' אירופאי או אוקומה ברצלונה עם אפשרות שינוי מיקום בגובה וכולל אפשרות קיבוע שינוי לביד ע"פ אישור בלבד מתוך הרשימה במפרט הטכני</p>
		<p>מסילות: ע"פ הרשום במפרט הטכני</p>	<p>משטח עליון: לביד מתוך הרשימה במפרט הטכני עובי המשטח 30 מ"מ. המשטח בולט 2 ס"מ מהחזית</p>
		<p>מנעול: מנעול מגרה / דלת עם מפתח מאסטר רק במידה ומצויין שדרוש מנעול</p>	<p>סוקל: עץ סנדביץ' בירץ' מצופה פורמאיקה מ"מ 0.8-0.9 כולל ציפוי לכה נגד מים בתחתית הסוקל</p>
<p>אחר: רגלי פילוס נסתרות עם כיוון ע"י בורג אלן מתוך תחתית הארון ללא פרוק הסוקל</p>			
<p>דף מספר 1/1</p>	<p>THE ELIAS SOURASKY TEL AVIV MEDICAL CENTRE מרכז רפואי תל אביב ע"ש אליאס סוראסקי</p>	<p>שרון אדריכלים ארד שרון, שרון גור זאב בע"מ שמרית ישראל 37 ת"א-יפו טל: 03-6244800</p>	

- לעיון בלבד
- למכרז
- לביצוע

ח. 60L - אולם 2
 ח. 42L - אולם 4
 אבזור קצה עם חסות
 בקוטר 80 מ"מ
 פתחי יציאת כבלים ומעל



תכנית מתחת משטח
 ק.מ 1:25

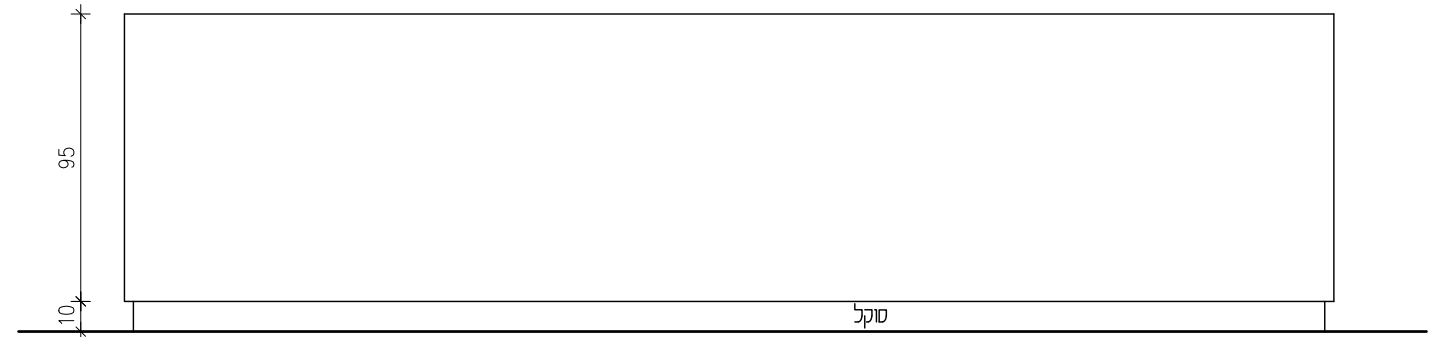


תכנית מעל המשטח
 ק.מ 1:25

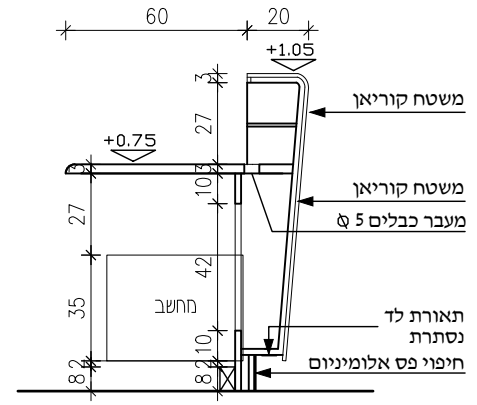
מס' פריט: 	תיאור: דלפק עם 3 עמדות ו21 ארגזי מגירות דלפק משרדי לביד בירץ' אירופאי או אוקומה ברצלונה עי"פ האיפיון של תנאי סביבה לחים/יבשים שינוי לביד עי"פ אישור בלבד מתוך הרשימה במפרט הטכני. פורמייקה עליונה ותחתונה בגוון אחד משטח קוריאן, שתי יחידות של מגירות בין משטח עליון ומשטח כתיבה יהיו חלקים פתוחים עם מדף מחלק, וחלק עם פנל לפירוק - כלוחות בקרה בגב הדלפק תעלה למעבר צנרת חשמל ותקשורת עם פס שקעי חשמל ותקשורת.	משתח: קוריאן עי"פ הרשום במפרט	גוף הארון: לביד בירץ' אירופאי או אוקומה ברצלונה עי"פ האיפיון של תנאי סביבה לחים/יבשים שינוי לביד עי"פ אישור בלבד מתוך הרשימה במפרט הטכני פורמייקה פנים וחוף בגוון אחיד. גוון לבחירת המזמין דלתות נגרות פתיחה רגילה גישה לתעלת צנרת/דלתות מגרעת בחלק העליון למעבר חוטי חשמל.	דלתות: לביד המתאים לסביבת המוצר עי"פ הטבלה במפרט הטכני פורמייקה פנים וחוף בגוון אחיד. גוון לבחירת המזמין יצרני פורמייקה מאושרים בלבד עי"פ הרשום במפרט הטכני	מדפים: לביד מתוך הרשימה במפרט הטכני לביד בירץ' אירופאי או אוקומה ברצלונה עם אפשרות שינוי מיקום בגובה וכולל אפשרות קיבוע שינוי לביד עי"פ אישור בלבד מתוך הרשימה במפרט הטכני	משטח עליון: לביד מתוך הרשימה במפרט הטכני עובי המשטח 30 מ"מ. המשטח בולט 2 ס"מ מהחזית ומשטח עליון קוריאן.	סוקל: עץ סנדביץ' בירץ' מצופה פורמייקה מ"מ 0.8-0.9 כולל ציפוי לכה נגד מים בתחתית הסוקל הדלפק יושב על גבי צוקל הבנוי מלוח נגרים מצופה פורמייקה עם סיומת פרופיל נירוסטה בחזית
		ידיות: עי"פ הרשום במפרט הטכני ידיות גשר כרום ניקל מט דומיטיל או ש"ע.	צירים: עי"פ הרשום במפרט הטכני	מסילות: עי"פ הרשום במפרט הטכני	מנעול: מנעול מגרה /דלת עם מפתח מאסטר רק במידה ומצויין שדרוש מנעול	אחר: רגלי פילוס נסתרות עם כיוון עי"י בורג אלן מתוך תחתית הארון ללא פרוק הסוקל	דף מספר: 1/2

- לעיון בלבד
- למכרז
- לביצוע

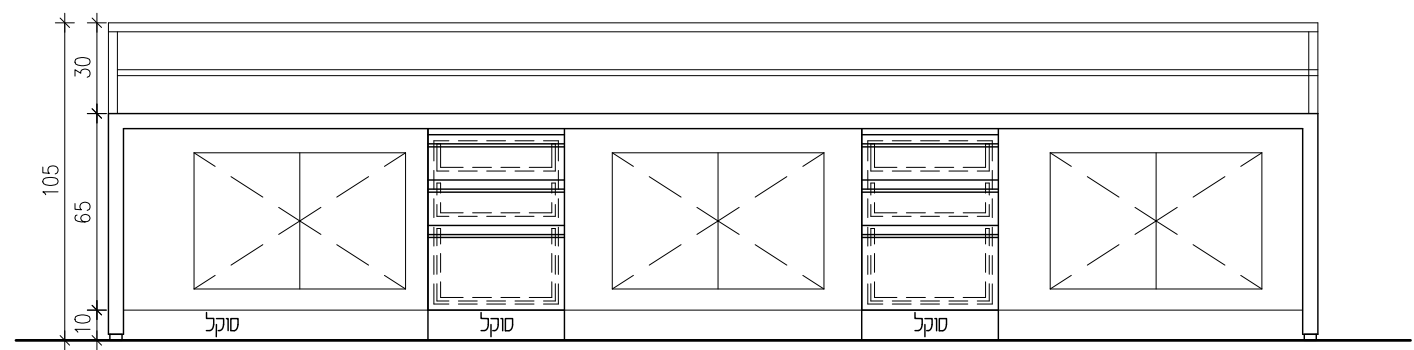
ח. 60L - אולם 2
ח. 42L - אולם 4



פריסת חזית קדמית
קנ"מ 1:25



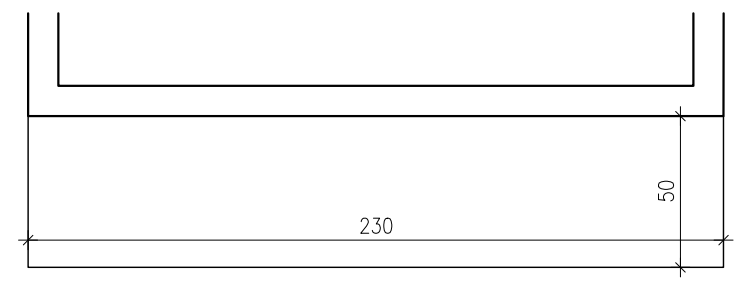
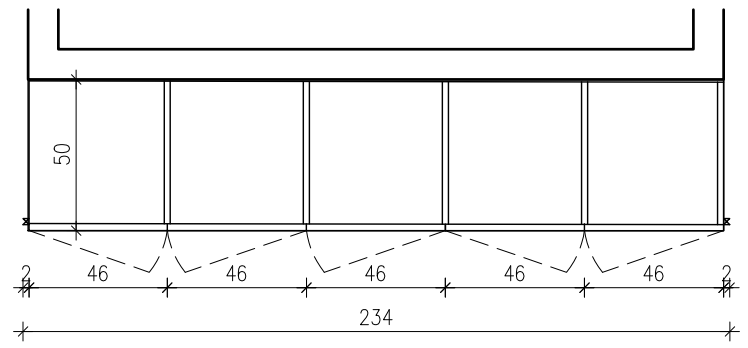
חתך א-א
קנ"מ 1:25



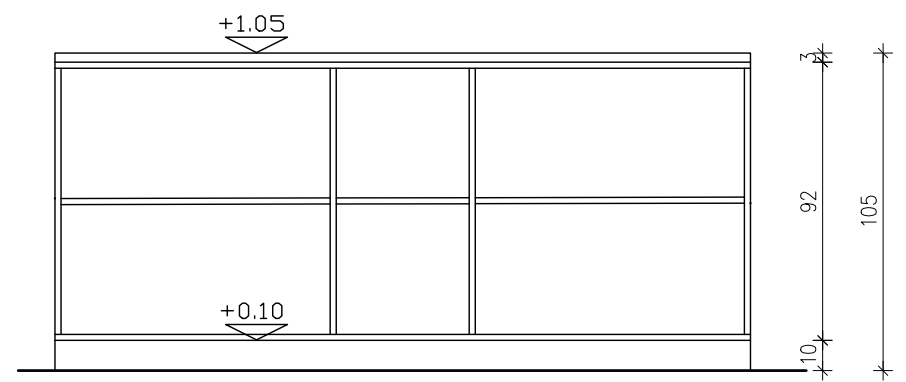
פריסת חזית פנימית
קנ"מ 1:25

<p>מס' פריט:</p> <p>7 מק</p>	<p>תיאור: דלפק עם שתי עמדות ושני ארגזי מגירות דלפק משרדי לביד בירץ' אירופאי או אוקומה ברצלונה ע"פ האיפיון של תנאי סביבה לחים/יבשים שינוי לביד ע"פ אישור בלבד מתוך הרשימה במפרט הטכני. פורמייקה עליונה ותחתונה בגוון אחד משטח קוריאן, שתי יחידות של מגירות ניידות</p>	<p>משטח: קוריאן ע"פ הרשום במפרט</p>	<p>גוף הארון: לביד בירץ' אירופאי או אוקומה ברצלונה ע"פ האיפיון של תנאי סביבה לחים/יבשים שינוי לביד ע"פ אישור בלבד מתוך הרשימה במפרט הטכני פורמייקה פנים וחוף בגוון אחד. גוון לבחירת המזמין</p>
		<p>ידיות: ע"פ הרשום במפרט הטכני</p>	<p>דלתות: לביד המתאים לסביבת המוצר ע"פ הטבלה במפרט הטכני פורמייקה פנים וחוף בגוון אחד. גוון לבחירת המזמין יצרני פורמייקה מאושרים בלבד ע"פ הרשום במפרט הטכני</p>
		<p>צירים: ע"פ הרשום במפרט הטכני</p>	<p>מדפים: לביד מתוך הרשימה במפרט הטכני לביד בירץ' אירופאי או אוקומה ברצלונה עם אפשרות שינוי מיקום בגובה וכולל אפשרות קיבוע שינוי לביד ע"פ אישור בלבד מתוך הרשימה במפרט הטכני</p>
		<p>מסילות: ע"פ הרשום במפרט הטכני</p>	<p>משטח עליון: לביד מתוך הרשימה במפרט הטכני עובי המשטח 30 מ"מ. המשטח בולט 2 ס"מ מהחזית</p>
		<p>מנעול: מנעול מגרה /דלת עם מפתח מאסטר רק במידה ומצויין שדרוש מנעול</p>	<p>סוקל: עץ סנדביץ' בירץ' מצופה פורמייקה מ"מ 0.8-0.9 כולל ציפוי לכה נגד מים בתחתית הסוקל</p>
<p>אחר: הגלי פילוס נסתרות עם כיוון ע"י בורג אלן מתוך תחתית הארון ללא פרוק הסוקל</p>			

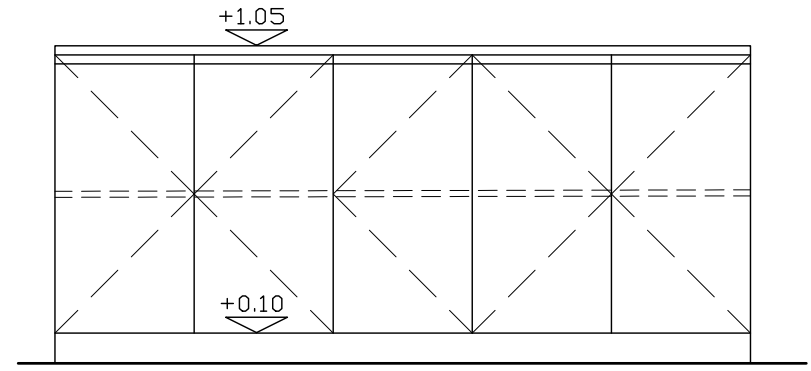
- חדר L60 - דלפק אולם 2
- חדר L52 - דלפק אולם 3
- חדר L42 - דלפק אולם 4



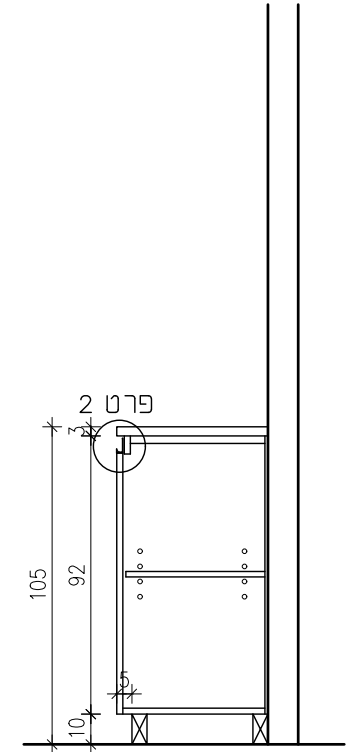
תוכנית



חזית פנימית



חזית חיצונית

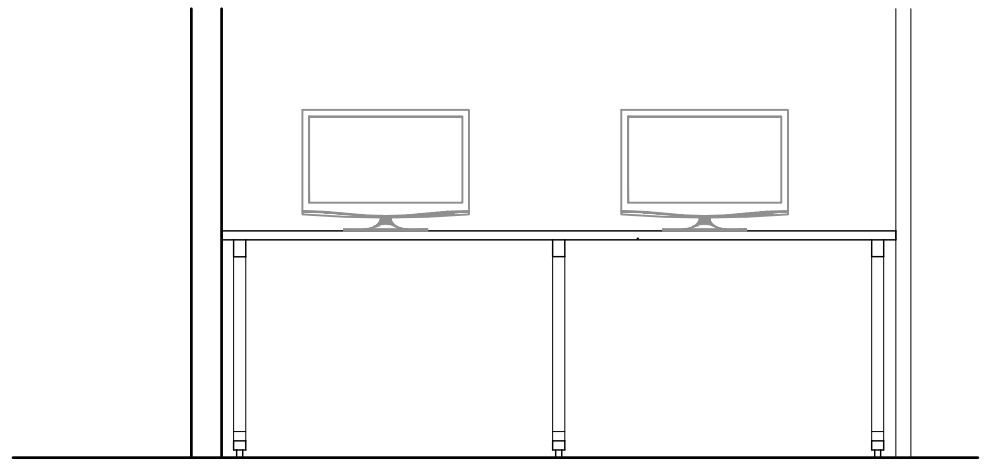


חתר

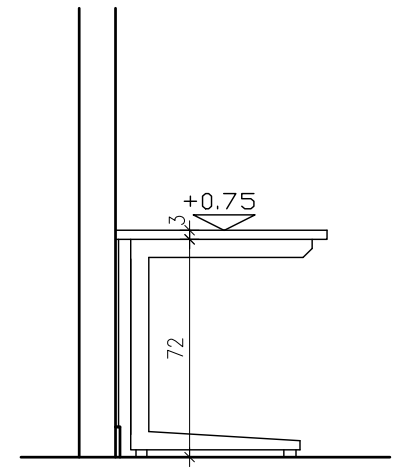
IPC 122 405 ס"מ

מס' פריט: 	תיאור:		משטח: קוריאן ע"פ הרשום במפרט	גוף הארון: לביד בירץ' אירופאי או אוקומה ברצלונה ע"פ האיפיון של תנאי סביבה לחים/יבשים שינוי לביד ע"פ אישור בלבד מתוך הרשימה במפרט הטכני פורמאיקה פנים וחוף בגוון אחיד. גוון לבחירת המזמין			
	ארון אחסון נמור מחולק ל-3 תאים עם 5 ננפיים לפתיחה רגילה. לכל תא מדפי אחסון מדפים מחלקים עם אפשרות לשנות גובה חורים כל 10 ס"מ כל החלקים עשויים מלוח לבידים 18 מ"מ, רגב 6 מ"מ, ננפיים עשויים מ-18 מ"מ MDF. בהפגש ארון עם הקיר להכניס סרגל עם מרחק.		ידיות: ע"פ הרשום במפרט הטכני		דלתות: לביד המתאים לסביבת המוצר ע"פ הטבלה במפרט הטכני פורמאיקה פנים וחוף בגוון אחיד. גוון לבחירת המזמין יצרני פורמאיקה מאושרים בלבד ע"פ הרשום במפרט הטכני		
			צירים: ע"פ הרשום במפרט הטכני			מדפים: לביד מתוך הרשימה במפרט הטכני לביד בירץ' אירופאי או אוקומה ברצלונה עם אפשרות שינוי מיקום בגובה וכולל אפשרות קיבוע שינוי לביד ע"פ אישור בלבד מתוך הרשימה במפרט הטכני	
			מסילות: ע"פ הרשום במפרט הטכני				משטח עליון: לביד מתוך הרשימה במפרט הטכני עובי המשטח 30 מ"מ. המשטח בולט 2 ס"מ מהחזית
			מנעול: מנעול מגרה / דלת עם מפתח מאסטר רק במידה ומצויין שדרוש מנעול				
אחר: רגלי פילוס נסתרות עם כיוון ע"י בורג אלן מתוך תחתית הארון ללא פרוק הסוקל							

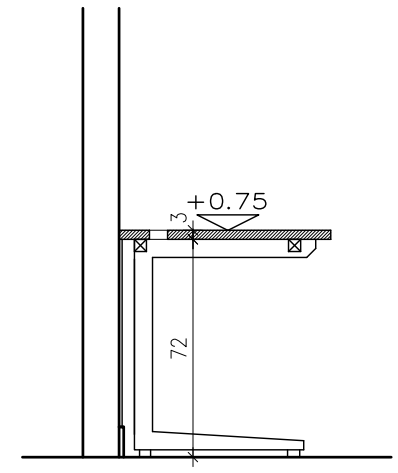
חדר 65 - ח. דוחות



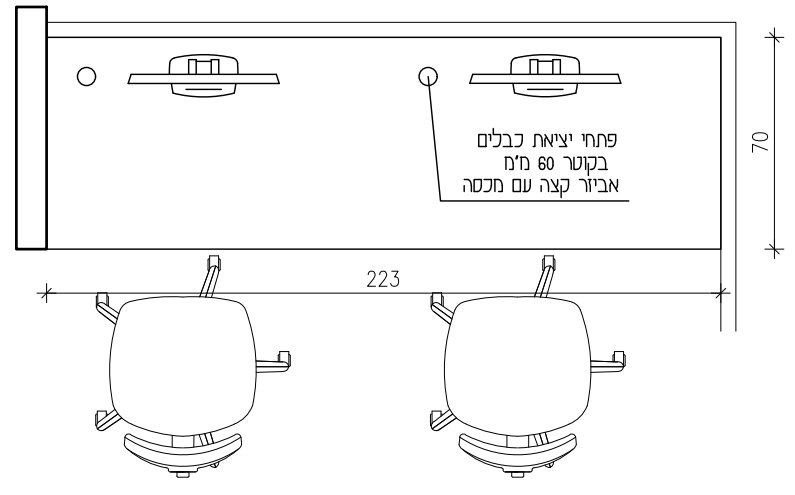
חזית קדמית - קנ"מ 1:25



חזית צד - קנ"מ 1:25

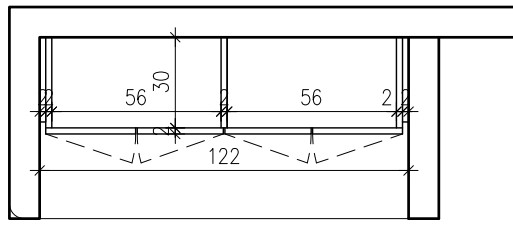


חזית - קנ"מ 1:25

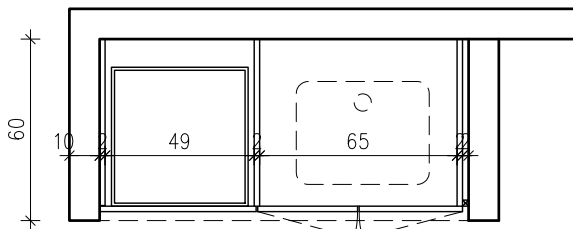


תכנית - קנ"מ 1:25

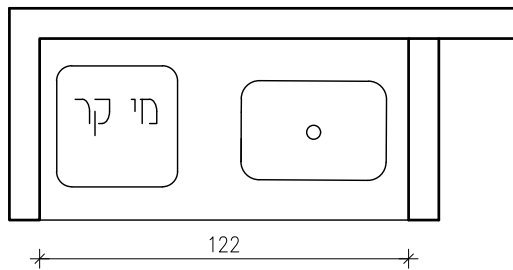
<div style="border: 1px solid black; border-radius: 50%; width: 40px; height: 40px; display: flex; align-items: center; justify-content: center; margin: 0 auto;"> <div style="text-align: center;">10 מק</div> </div>	מסי פריט:	תיאור: שולחן לשתי עמדות עבודה רגלי C	משטח: קוריאן ע"פ הרשום במפרט	גוף הארון: לביד בירץ' אירופאי או אוקומה ברצלונה ע"פ האיפיון של תנאי סביבה לחים/יבשים שינוי לביד ע"פ אישור בלבד מתוך הרשימה במפרט הטכני פורמאיקה פנים וחוף בגוון אחיד. גוון לבחירת המזמין		
			לדיות: ע"פ הרשום במפרט הטכני	דלתות: לביד המתאים לסביבת המוצר ע"פ הטבלה במפרט הטכני פורמאיקה פנים וחוף בגוון אחיד. גוון לבחירת המזמין יצרני פורמאיקה מאושרים בלבד ע"פ הרשום במפרט הטכני		
			צירים: ע"פ הרשום במפרט הטכני	מדפים: לביד מתוך הרשימה במפרט הטכני לביד בירץ' אירופאי או אוקומה ברצלונה עם אפשרות שינוי מיקום בגובה וכולל אפשרות קיבוע שינוי לביד ע"פ אישור בלבד מתוך הרשימה במפרט הטכני		
			מסילות: ע"פ הרשום במפרט הטכני	מנעול: מנעול מגרה / דלת עם מפתח מאסטר רק במידה ומצויין שדרוש מנעול	משטח עליון: לביד מתוך הרשימה במפרט הטכני עובי המשטח 30 מ"מ. המשטח בולט 2 ס"מ מהחזית	
			אחר: רגלי פילוס נסתרות עם כיוון ע"י בורג אלן מתוך תחתית הארון ללא פרוק הסוקל	סוקל: עץ סנדבוצ' בירץ' מצופה פורמאיקה מ"מ 0.8-0.9 כולל ציפוי לכה נגד מים בתחתית הסוקל		



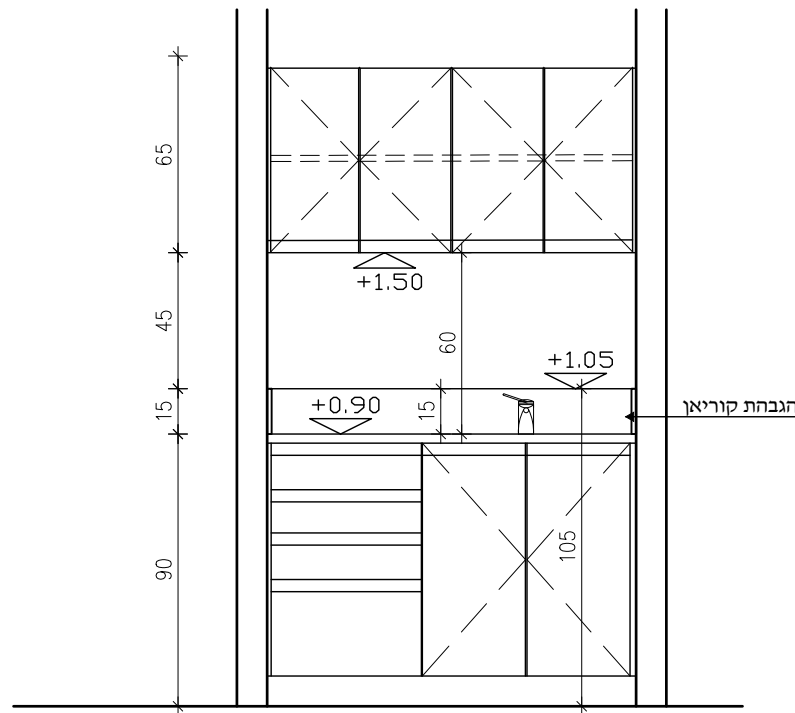
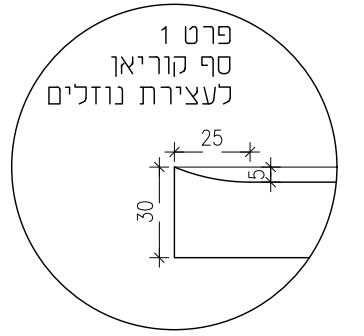
תכנית ארון עליון



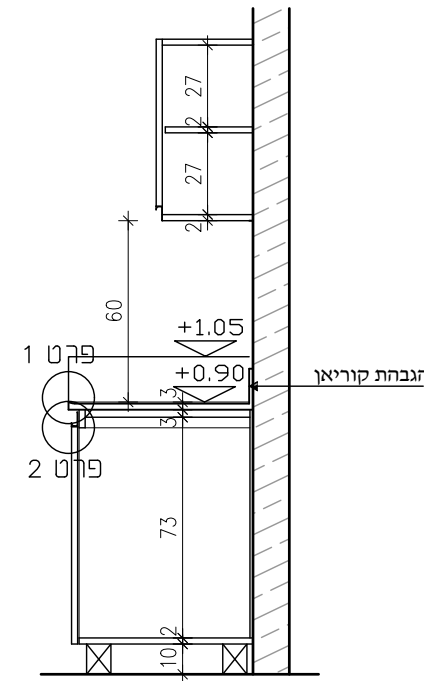
תכנית מתחת משטח



תכנית משטח



חזית חיצונית

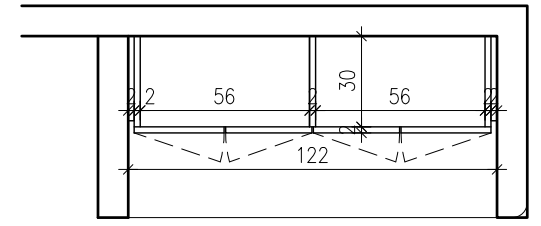


חתך א-א

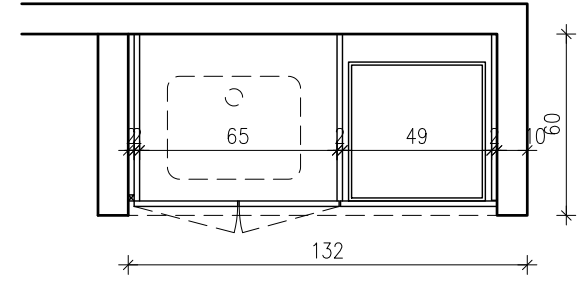
IPC 405 122 ס"מ

<p>מס' פריט:</p>	<p>תיאור: ארון תחתון עם כיור וארון עליון ארון תחתון מחולק ל-2 תאים עם 2 כנפיים לפתיחה רגילה ועמודת מגירות משטח קוריאן עם הגבהת ארון נמוך עם כיור וארון עליון לכל תא מדפי אחסון מדפים מחלקים עם אפשרות לשנות גובה חורים כל 10 ס"מ כל החלקים עשויים מלוח לבידים 18 מ"מ, רגב 6 מ"מ כנפיים עשויות מ-18 מ"מ. במפגש ארון עם הקיר להכניס סרגל עם מרחיק.</p>	<p>משטח: קוריאן ע"פ הרשום במפרט</p>	<p>גוף הארון: לביד בירץ' אירופאי או אוקומה ברצלונה ע"פ האיפיון של תנאי סביבה לחים/יבשים שינוי לביד ע"פ אישור בלבד מתוך הרשימה במפרט הטכני פורמאיקה פנים וחוף בגוון אחיד. גוון לבחירת המזמין</p>
		<p>ידיות: ע"פ הרשום במפרט הטכני</p>	<p>דלתות: לביד המתאים לסביבת המוצר ע"פ הטבלה במפרט הטכני פורמאיקה פנים וחוף בגוון אחיד. גוון לבחירת המזמין יצרני פורמאיקה מאושרים בלבד ע"פ הרשום במפרט הטכני</p>
		<p>צירים: ע"פ הרשום במפרט הטכני</p>	<p>מדפים: לביד מתוך הרשימה במפרט הטכני לביד בירץ' אירופאי או אוקומה ברצלונה עם אפשרות שינוי מיקום בגובה וכולל אפשרות קיבוע שינוי לביד ע"פ אישור בלבד מתוך הרשימה במפרט הטכני</p>
		<p>מסילות: ע"פ הרשום במפרט הטכני</p>	<p>משטח עליון: לביד מתוך הרשימה במפרט הטכני עובי המשטח 30 מ"מ. המשטח בולט 2 ס"מ מהחזית</p>
		<p>מנעול: מנעול מגרה / דלת עם מפתח מאסטר רק במידה ומצויין שדרוש מנעול</p>	<p>סוקל: עץ סנדביץ' בירץ' מצופה פורמאיקה מ"מ 0.8-0.9 כולל ציפוי לכה נגד מים בתחתית הסוקל</p>
<p>אחר: רגלי פילוס נסתרות עם כיוון ע"י בורג אלן מתוך תחתית הארון ללא פרוק הסוקל</p>	<p>שרון אדריכלים ארד שרון, שרון גור זאב בע"מ שארית ישראל 37 ת"א-יפו טל: 03-6244800</p>		
<p>דף מספר 1/1</p>	<p>THE ELIAS SOURASKY TEL AVIV MEDICAL CENTRE מרכז רפואי תל אביב ע"ש אליאס סוראסקי</p>	<p>לעיון בלבד למכרז לביצוע</p>	

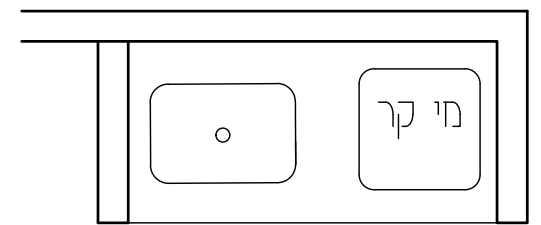
ח. 58 - חדר דוחות



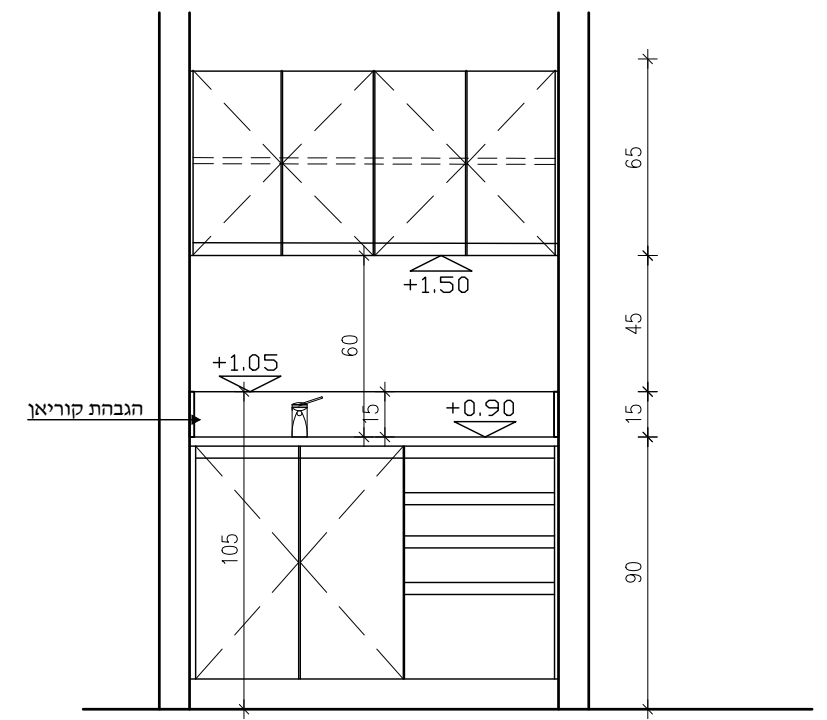
תכנית ארון עליון



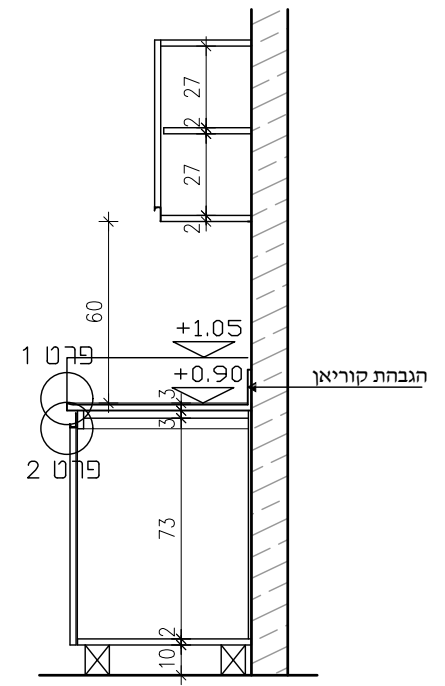
תכנית מתחת משטח



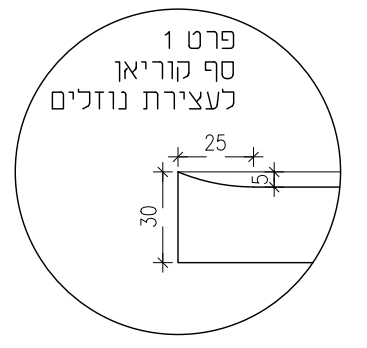
תכנית משטח



חזית חיצונית



חתך N-N



IPC 405 122 ס"מ

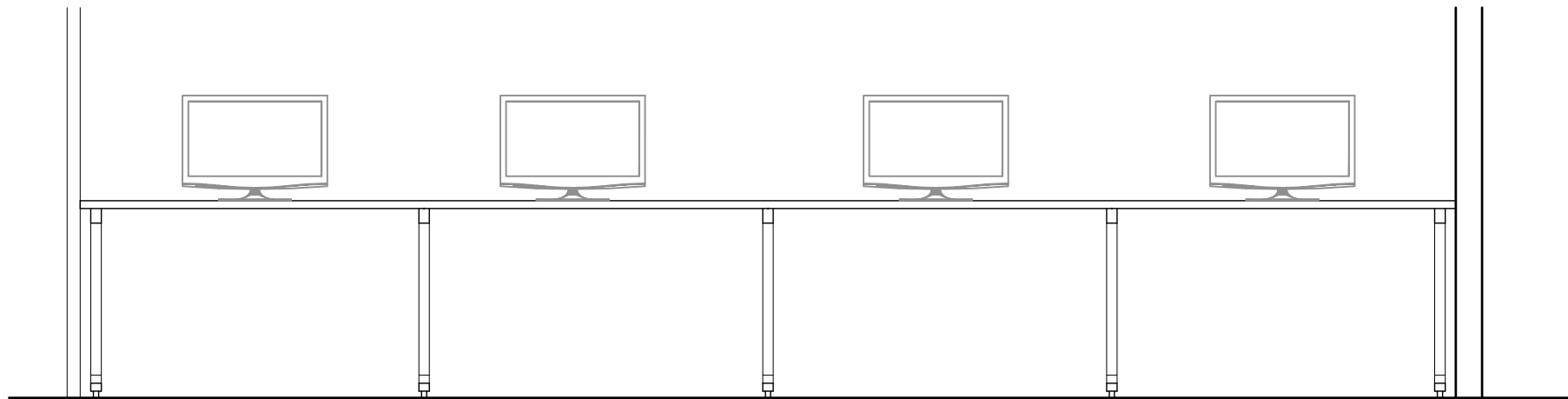
<p>מס' פריט:</p> <p>תיאור: ארון תחתון עם כיור וארון עליון ארון תחתון מחולק ל-2 תאים עם 2 כנפיים לפתיחה רגילה ועמודת מגירות משטח קוריאן עם הגבהה ארון נמוך עם כיור וארון עליון לכל תא מדפי אחסון מדפים מחלקים עם אפשרות לשנות גובה חורים כל 10 ס"מ כל החלקים עשויים מלוח לבידים 18 מ"מ, רגב 6 מ"מ, כנפיים עשויות מ-18 מ"מ. במפגע ארון עם הקיר להכניס סרגל עץ מרחיק.</p>	<p>משטח: קוריאן ע"פ הרשום במפרט</p>	<p>גוף הארון: לביד בירץ' אירופאי או אוקומה ברצלונה ע"פ האיפיון של תנאי סביבה לחים/יבשים שינוי לביד ע"פ אישור בלבד מתוך הרשימה במפרט הטכני פורמאיקה פנים וחוף בגוון אחיד. גוון לבחירת המזמין</p>			
	<p>ידיות: ע"פ הרשום במפרט הטכני</p>		<p>דלתות: לביד המתאים לסביבת המוצר ע"פ הטבלה במפרט הטכני פורמאיקה פנים וחוף בגוון אחיד. גוון לבחירת המזמין יצרני פורמאיקה מאושרים בלבד ע"פ הרשום במפרט הטכני</p>		
	<p>צירים: ע"פ הרשום במפרט הטכני</p>			<p>מדפים: לביד מתוך הרשימה במפרט הטכני לביד בירץ' אירופאי או אוקומה ברצלונה עם אפשרות שינוי מיקום בגובה וכולל אפשרות קיבוע שינוי לביד ע"פ אישור בלבד מתוך הרשימה במפרט הטכני</p>	
	<p>מסילות: ע"פ הרשום במפרט הטכני</p>				<p>משטח עליון: לביד מתוך הרשימה במפרט הטכני עובי המשטח 30 מ"מ. המשטח בולט 2 ס"מ מהחזית</p>
	<p>מנעול: מנעול מגרה /דלת עם מפתח מאסטר רק במידה ומצויין שדרוש מנעול</p>				
<p>אחר: רגלי פילוס נסתרות עם כיוון ע"י בורג אלן מתוך תחתית הארון ללא פרוק הסוקל</p>					

<p>לעיון בלבד <input type="checkbox"/></p> <p>למכרז <input checked="" type="checkbox"/></p> <p>לביצוע <input type="checkbox"/></p>	<p>דף מספר 1/1</p>
--	--------------------

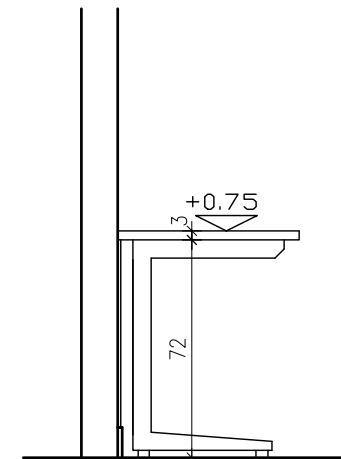
THE ELIAS SOURASKY TEL AVIV MEDICAL CENTRE
 מרכז רפואי תל אביב ע"ש אליאס סוראסקי

שרון אדריכלים ארד שרון, שרון גור זאב בע"מ
 שארית ישראל 37 ת"א-יפו טל: 03-6244800

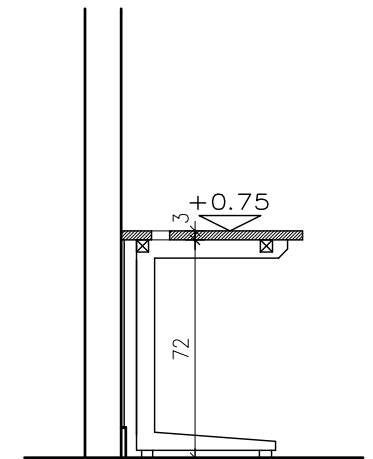
חדר 65 - ח. דוחות



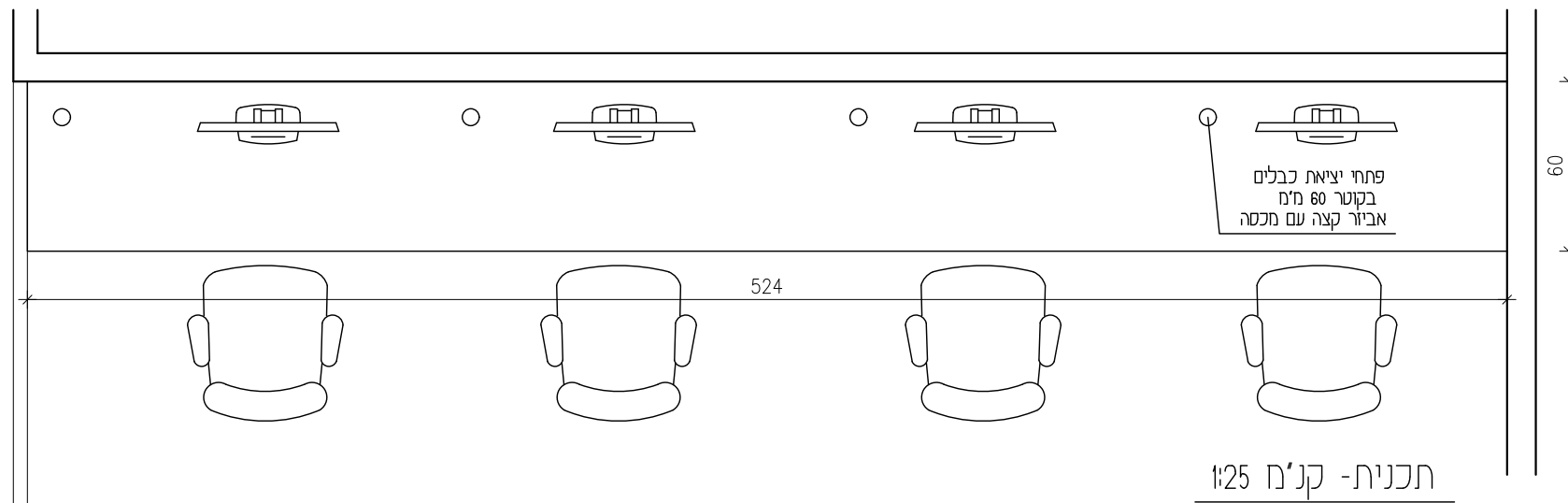
חזית קדמית - קנ"מ 1:25



חזית צד קנ"מ 1:25



חזית קנ"מ 1:25

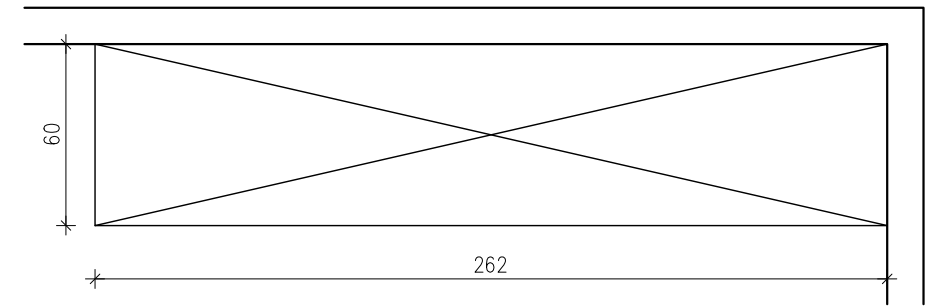


תכנית - קנ"מ 1:25

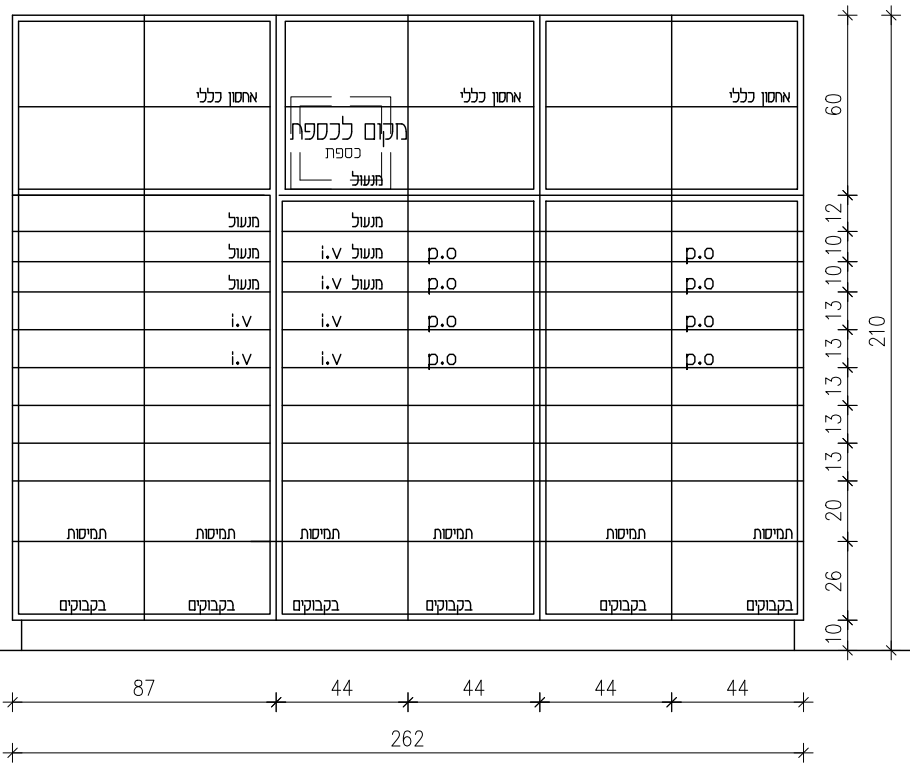
<p>מס' פריט:</p> <p>12 / מק</p>	<p>תיאור:</p> <p>שולחן לארבע עמדות עבודה רגלי C</p> <p>כל החלקים עשויים מלוח לבידים 18 מ"מ. רגב 6 מ"מ. כנפיים עשויות מ- MDF 18 מ"מ. במפגש ארון עם הקיר להכניס סרגל עץ מרחיק.</p>	<p>משטח: קוריאן ע"פ הרשום במפרט</p>	<p>גוף הארון: לביד בירץ' אירופאי או אוקומה ברצלונה ע"פ האיפיון של תנאי סביבה לחים/יבשים שינוי לביד ע"פ אישור בלבד מתוך הרשימה במפרט הטכני פורמאיקה פנים וחוף בגוון אחיד. גוון לבחירת המזמין</p>		
		<p>ידיות: ע"פ הרשום במפרט הטכני</p>		<p>דלתות: לביד המתאים לסביבת המוצר ע"פ הטבלה במפרט הטכני פורמאיקה פנים וחוף בגוון אחיד. גוון לבחירת המזמין יצרני פורמאיקה מאושרים בלבד ע"פ הרשום במפרט הטכני</p>	
		<p>צירים: ע"פ הרשום במפרט הטכני</p>			<p>מדפים: לביד מתוך הרשימה במפרט הטכני לביד בירץ' אירופאי או אוקומה ברצלונה עם אפשרות שינוי מיקום בגובה וכולל אפשרות קיבוע שינוי לביד ע"פ אישור בלבד מתוך הרשימה במפרט הטכני</p>
		<p>מסילות: ע"פ הרשום במפרט הטכני</p>			
<p>מנעול: מנעול מגרה / דלת עם מפתח מאסטר רק במידה ומצויין שדרוש מנעול</p>	<p>סוקל: עץ סנדביץ' בירץ' מצופה פורמאיקה מ"מ 0.8-0.9 כולל ציפוי לכה נגד מים בתחתית הסוקל</p>				
<p>אחר: רגלי פילוס נסתרות עם כיוון ע"י בורג אלן מתוך תחתית הארון ללא פרוק הסוקל</p>		<p>שרון אדריכלים ארד שרון, שרון גור זאב בע"מ שארית ישראל 37 ת"א-יפו טל: 03-6244800</p>			
<p>דף מספר: 1/1</p>			<p>THE ELIAS SOURASKY TEL AVIV MEDICAL CENTRE מרכז רפואי תל אביב ע"ש אליאס סוראסקי</p>		
<p>לעיון בלבד <input type="checkbox"/></p> <p>למכרז <input checked="" type="checkbox"/></p> <p>לביצוע <input type="checkbox"/></p>					

חדר 66 - חדר תרופות
חדר 57 - חדר תרופות

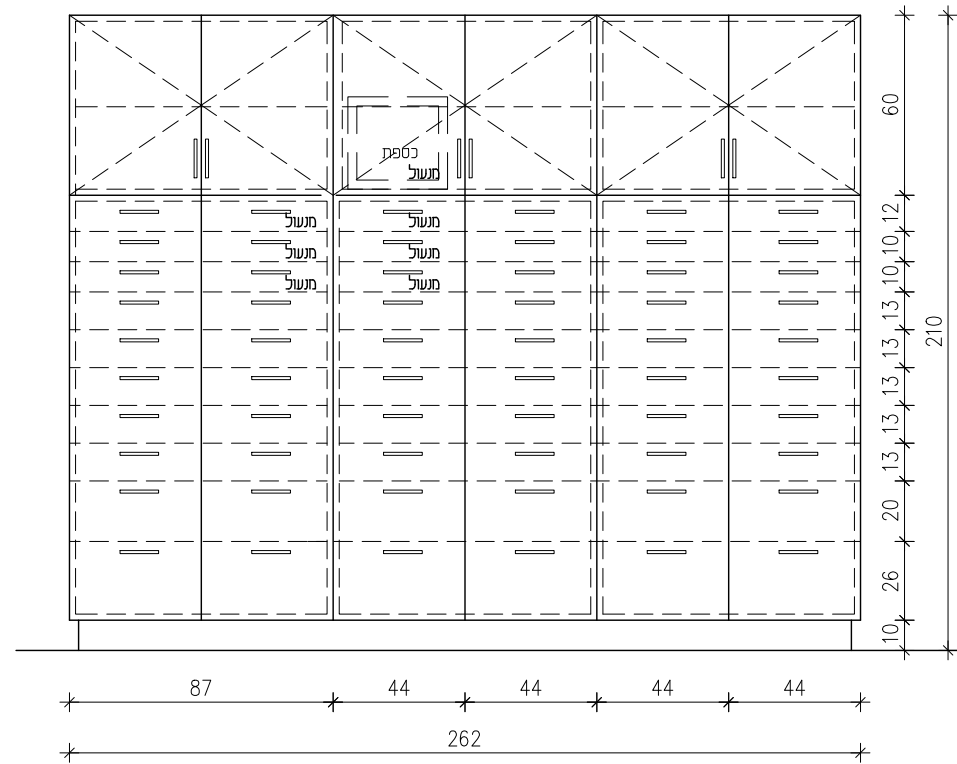
ארון תרופות - יש לתאם מול ספק מאגירות רפואיות לפני ביצוע באישור אדריכל



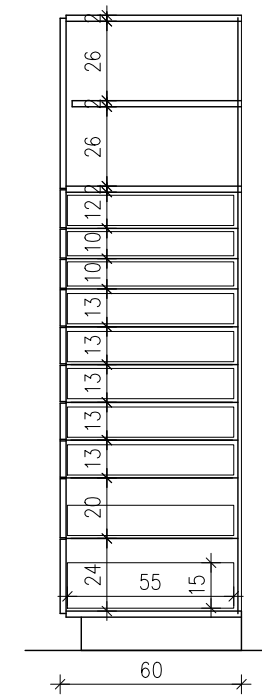
תוכנית



חזית פנימית

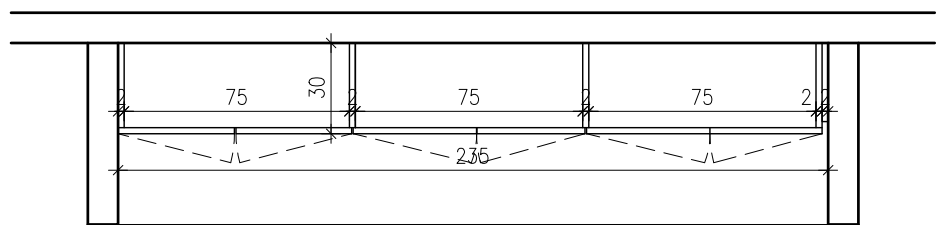


חזית חיצונית

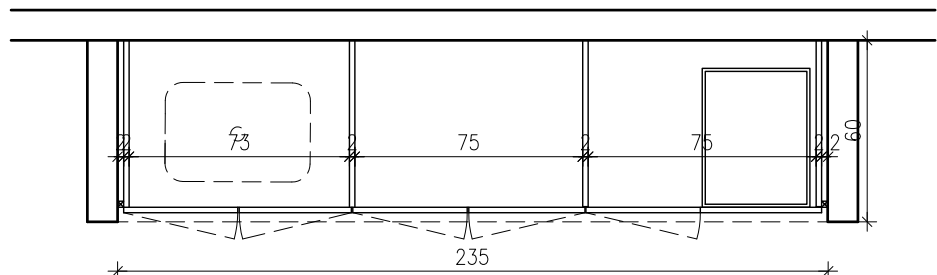


חתך

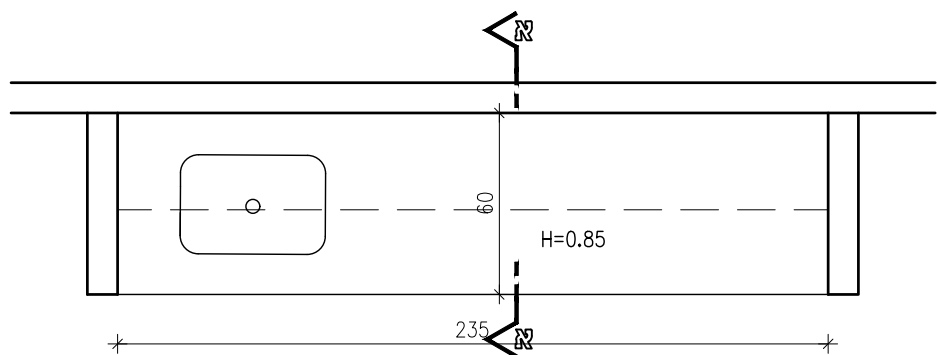
<p>מס' פריט:</p> <p>13 מק</p>	<p>תיאור: ארון תרופות עם מאגירות פרופארמה או שוו"ע ארון מחולק ל-3 תאים כפולים לפי מידות פרופארמה חלק תחתון עם מאגירות פרופארמה וחלק עליון לאחסון עם כנפיים לפתיחה רגילה נעילה לפי דרישה. לכל תא מדפי אחסון מדפים מחלקים עם אפשרות לשנות גובה חורים כל 10 ס"מ כל החלקים עשויים מלוח לבידים 18 מ"מ, רגב 6 מ"מ, כנפיים עשויות מ-18 מ"מ. במפגש ארון עם הקיר להכניס סרגל עם מרחק.</p>	<p>משטח: קוריאן ע"פ הרשום במפרט</p>	<p>גוף הארון: לביד בירץ' אירופאי או אוקומה ברצלונה ע"פ האיפיון של תנאי סביבה לחים/יבשים שינוי לביד ע"פ אישור בלבד מתוך הרשימה במפרט הטכני פורמאיקה פנים וחוף בגוון אחיד. גוון לבחירת המזמין</p>	
	<p>מסילות: ע"פ הרשום במפרט הטכני</p>	<p>צירים: ע"פ הרשום במפרט הטכני</p>	<p>דלתות: לביד המתאים לסביבת המוצר ע"פ הטבלה במפרט הטכני פורמאיקה פנים וחוף בגוון אחיד. גוון לבחירת המזמין יצרני פורמאיקה מאושרים בלבד ע"פ הרשום במפרט הטכני</p>	<p>מדפים: לביד מתוך הרשימה במפרט הטכני לביד בירץ' אירופאי או אוקומה ברצלונה עם אפשרות שינוי מיקום בגובה וכולל אפשרות קיבוע שינוי לביד ע"פ אישור בלבד מתוך הרשימה במפרט הטכני</p>
	<p>מנעול: מנעול מגרה / דלת עם מפתח מאסטר רק במידה ומצויין שדרוש מנעול</p>	<p>מסילות: ע"פ הרשום במפרט הטכני</p>	<p>משטח עליון: לביד מתוך הרשימה במפרט הטכני עובי המשטח 30 מ"מ. המשטח בולט 2 ס"מ מהחזית</p>	<p>סוקל: עץ סנדביץ' בירץ' מצופה פורמאיקה מ"מ 0.8-0.9 כולל ציפוי לכה נגד מים בתחתית הסוקל</p>
	<p>אחר: רגלי פילוס נסתרות עם כיוון ע"י בורג אלן מתוך תחתית הארון ללא פרוק הסוקל</p>	<p>מספר: דף מספר</p>	<p>מספר: דף מספר</p>	<p>מספר: דף מספר</p>
	<p>אחר: רגלי פילוס נסתרות עם כיוון ע"י בורג אלן מתוך תחתית הארון ללא פרוק הסוקל</p>	<p>THE ELIAS SOURASKY TEL AVIV MEDICAL CENTRE מרכז רפואי תל אביב ע"ש אליאס סוראסקי</p>	<p>שרון אדריכלים ארד שרון, שרון גור זאב בע"מ שארית ישראל 37 ת"א-יפו טל: 03-6244800</p>	<p>מספר: דף מספר</p>



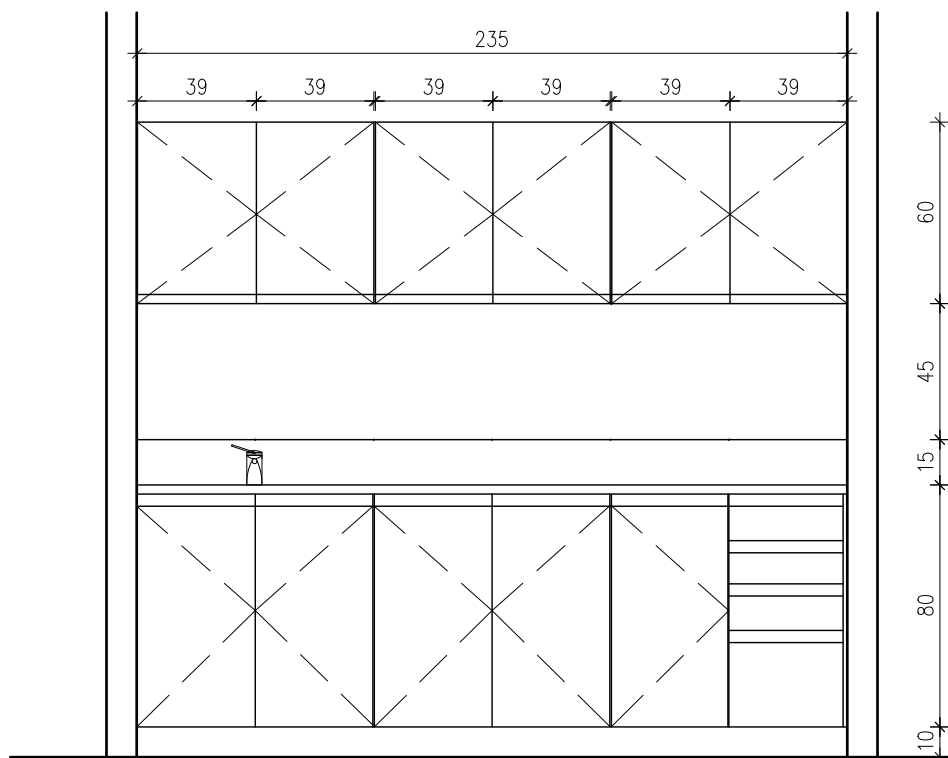
תכנית ארון עליון



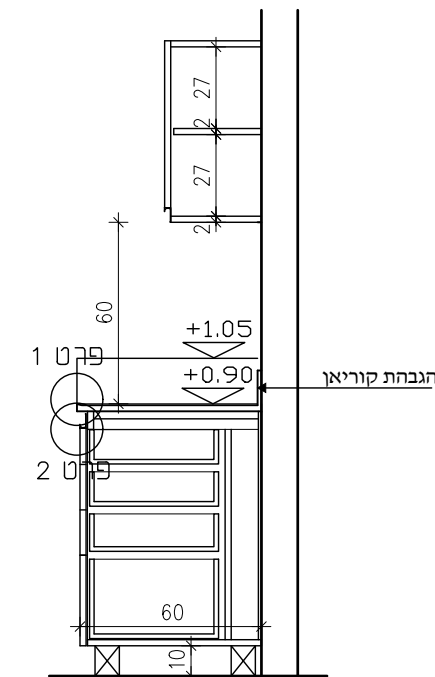
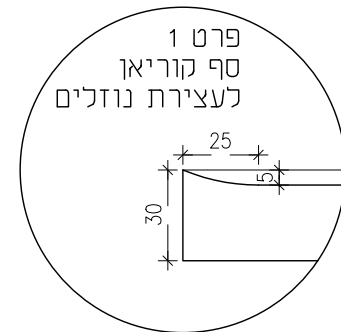
תכנית מתחת משטח



תכנית משטח



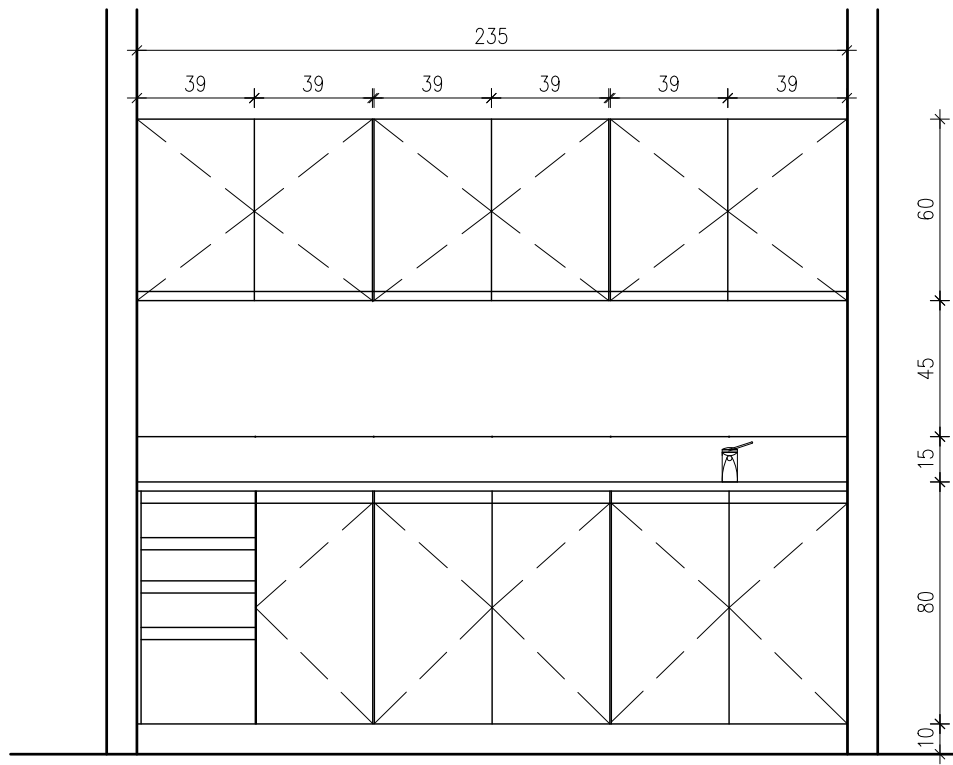
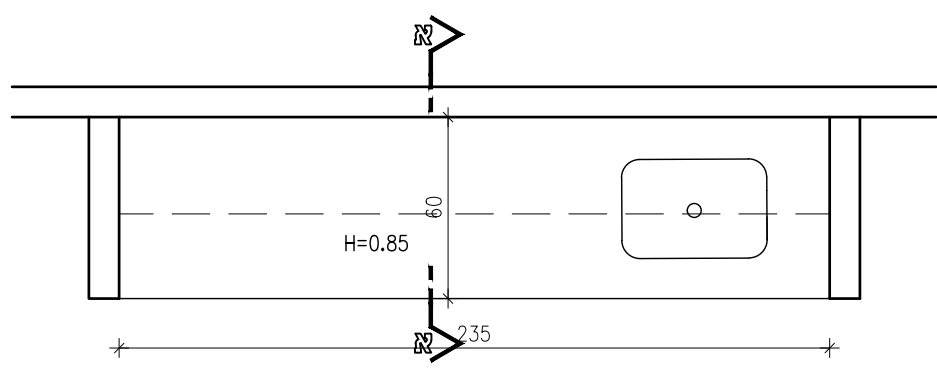
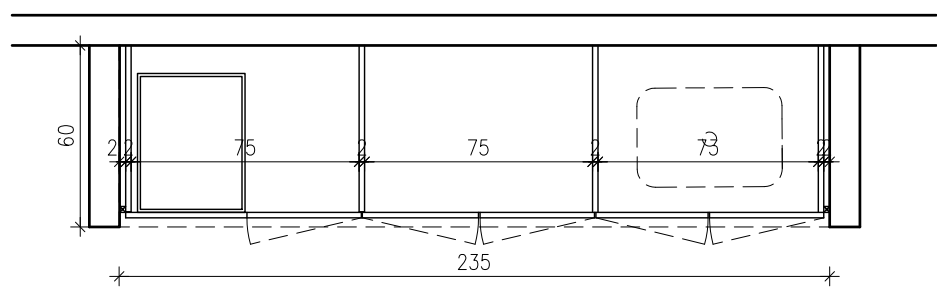
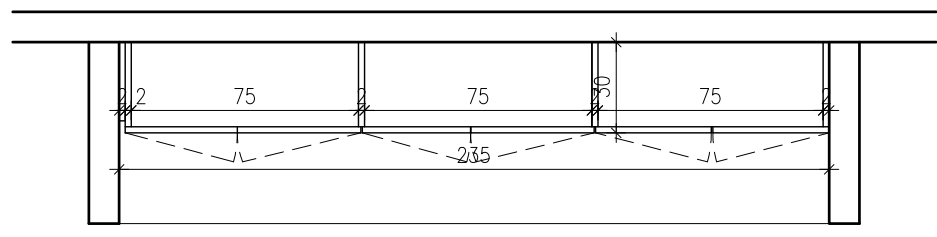
חזית חיצונית



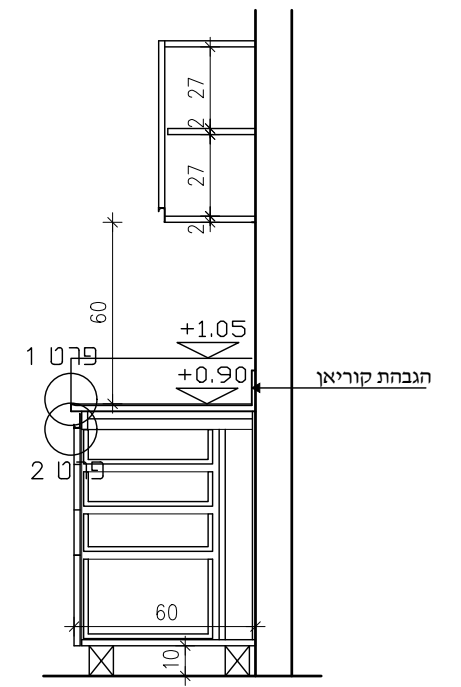
חתך א-א

IPC 405 122 ס"מ

<p>מס' פריט:</p> <p>תאריך: 14/11/20</p>	<p>תיאור: ארון תחתון מחולק ל-3 תאים עם 5 כנפיים לפתיחה רגילה ועמודת מגירות משטח קוריאן עם הגבהה ארון עליון מחולק ל-3 תאים עם 6 כנפיים לפתיחה רגילה ככל תא מדפי אחסון מדפים מחלקים עם אפשרות לשנות גובה חורים כל 10 ס"מ כל החלקים עשויים מלוח לבידים 18 מ"מ, רגב 6 מ"מ, כנפיים עשויות מ-MDF 18 מ"מ. במפגש ארון עם הקיר להכניס טרגל עם מרחיק.</p>	<p>משטח: קוריאן ע"פ הרשום במפרט</p>	<p>גוף הארון: לביד בירץ' אירופאי או אוקומה ברצלונה ע"פ האיפיון של תנאי סביבה לחים/יבשים שינוי לביד ע"פ אישור בלבד מתוך הרשימה במפרט הטכני פורמאיקה פנים וחוף בגוון אחיד. גוון לבחירת המזמין</p>	
	<p>מס' פריט:</p>	<p>ידיות: ע"פ הרשום במפרט הטכני</p>	<p>צירים: ע"פ הרשום במפרט הטכני</p>	<p>דלתות: לביד המתאים לסביבת המוצר ע"פ הטבלה במפרט הטכני פורמאיקה פנים וחוף בגוון אחיד. גוון לבחירת המזמין יצרני פורמאיקה מאושרים בלבד ע"פ הרשום במפרט הטכני</p>
	<p>מס' פריט:</p>	<p>מסילות: ע"פ הרשום במפרט הטכני</p>	<p>מנעול: מנעול מגרה / דלת עם מפתח מאסטר רק במידה ומצויין שדרוש מנעול</p>	<p>מדפים: לביד מתוך הרשימה במפרט הטכני לביד בירץ' אירופאי או אוקומה ברצלונה עם אפשרות שינוי מיקום בגובה וכולל אפשרות קיבוע שינוי לביד ע"פ אישור בלבד מתוך הרשימה במפרט הטכני</p>
	<p>מס' פריט:</p>	<p>מנעול: מנעול מגרה / דלת עם מפתח מאסטר רק במידה ומצויין שדרוש מנעול</p>	<p>מסילות: ע"פ הרשום במפרט הטכני</p>	<p>משטח עליון: לביד מתוך הרשימה במפרט הטכני עובי המשטח 30 מ"מ. המשטח בולט 2 ס"מ מהחזית</p>
	<p>מס' פריט:</p>	<p>אחר: רגלי פילוס נסתרות עם כיוון ע"י בורג אלן מתוך תחתית הארון ללא פרוק הסוקל</p>	<p>סוקל: עץ סנדביץ' בירץ' מצופה פורמאיקה מ"מ 0.8-0.9 כולל ציפוי לכה נגד מים בתחתית הסוקל</p>	
<p><input type="checkbox"/> לעיון בלבד <input checked="" type="checkbox"/> למכרז <input type="checkbox"/> לביצוע</p>	<p>דף מספר</p>	<p>THE ELIAS SOURASKY TEL AVIV MEDICAL CENTRE מרכז רפואי תל אביב ע"ש אליאס סוראסקי</p>	<p>שרון אדריכלים ארד שרון, שרון גור זאב בע"מ שארית ישראל 37 ת"א-יפו טל: 03-6244800</p>	



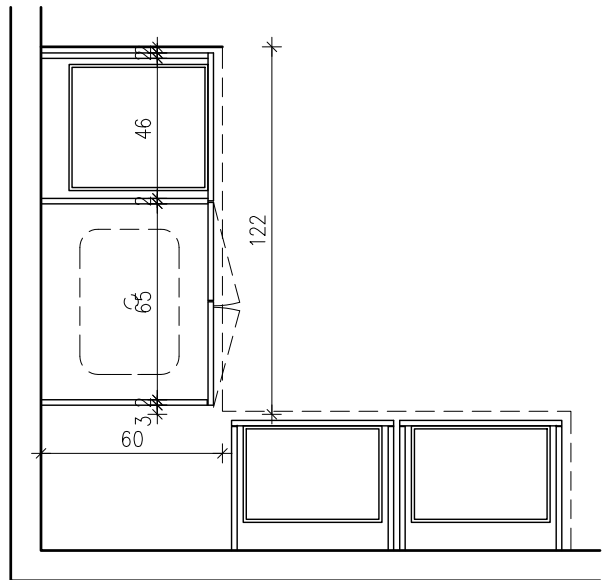
חזית חיצונית



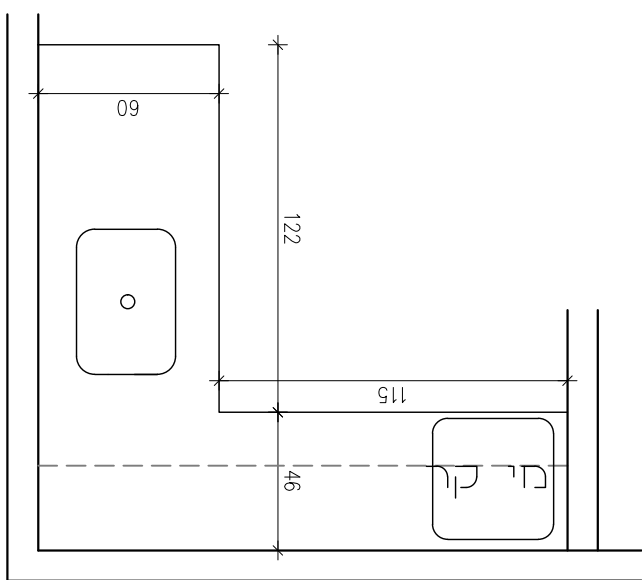
חתך N-N

IPC 405 122 ס"מ

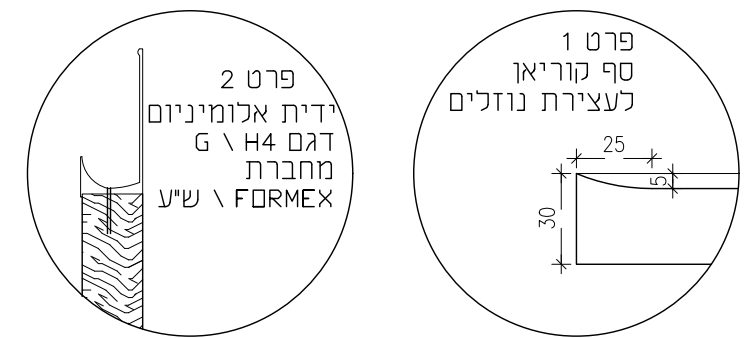
<p>מסי פריט:</p> <p>14 מק</p>	<p>תיאור: ארון תחתון עם כיור וארון עליון ארון תחתון מחולק ל-3 תאים עם 5 כנפיים לפתיחה רגילה ועמודת מאירות משטח קוריאן עם הגבהה ארון עליון מחולק ל-3 תאים עם 6 כנפיים לפתיחה רגילה לכל תא מדפי אחסון מדפים מחלקים עם אפשרות לשנות גובה חורים כל 10 ס"מ כל החלקים עשויים מלוח לבידים 18 מ"מ, רגב 6 מ"מ, כנפיים עשויים מ-18 מ"מ, במפגש ארון עם הקיר להכניס סרגל עם מרחק.</p>	<p>משטח: קוריאן ע"פ הרשום במפרט</p>	<p>גוף הארון: לביד בירץ' אירופאי או אוקומה ברצלונה ע"פ האיפיון של תנאי סביבה לחים/יבשים שינוי לביד ע"פ אישור בלבד מתוך הרשימה במפרט הטכני פורמאיקה פנים וחוף בגוון אחיד. גוון לבחירת המזמין</p>
	<p>תאריך:</p>	<p>צירים: ע"פ הרשום במפרט הטכני</p>	<p>דלתות: לביד המתאים לסביבת המוצר ע"פ הטבלה במפרט הטכני פורמאיקה פנים וחוף בגוון אחיד. גוון לבחירת המזמין יצרני פורמאיקה מאושרים בלבד ע"פ הרשום במפרט הטכני</p>
	<p>נמען:</p>	<p>מסילות: ע"פ הרשום במפרט הטכני</p>	<p>מדפים: לביד מתוך הרשימה במפרט הטכני לביד בירץ' אירופאי או אוקומה ברצלונה עם אפשרות שינוי מיקום בגובה וכולל אפשרות קיבוע שינוי לביד ע"פ אישור בלבד מתוך הרשימה במפרט הטכני</p>
	<p>כמות:</p>	<p>מנעול: מנעול מגרה /דלת עם מפתח מאסטר רק במידה ומצויין שדרוש מנעול</p>	<p>משטח עליון: עובי המשטח 30 מ"מ. המשטח בולט 2 ס"מ מהחזית</p>
	<p>תאור השינוי:</p>	<p>אחר: רגלי פילוס נסתרות עם כיוון ע"י בורג אלן מתוך תחתית הארון ללא פרוק הסוקל</p>	<p>סוקל: עץ סנדביץ' בירץ' מצופה פורמאיקה מ"מ 0.8-0.9 כולל ציפוי לכה נגד מים בתחתית הסוקל</p>



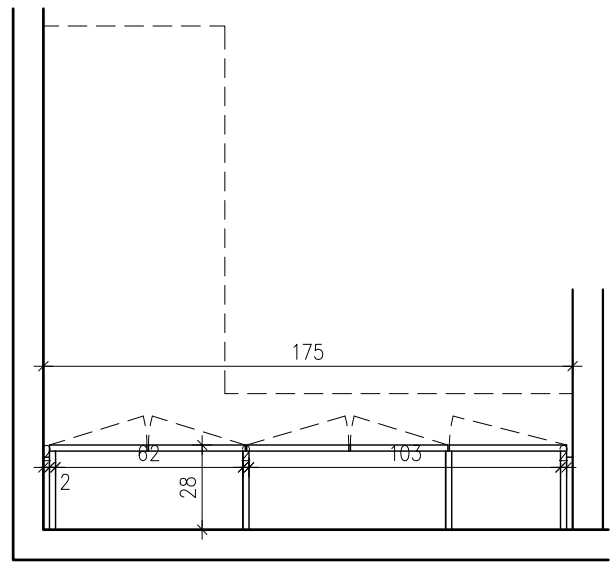
תכנית מתחת משטח



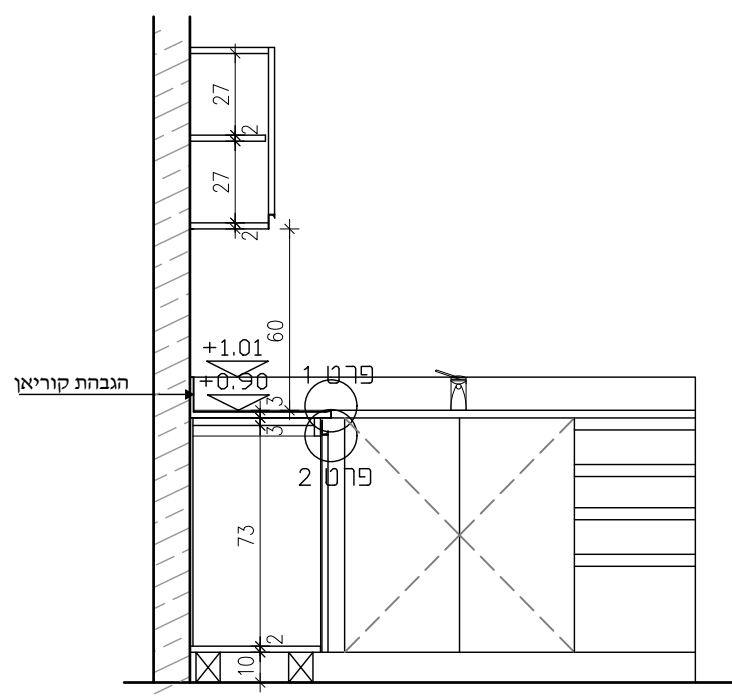
תכנית משטח



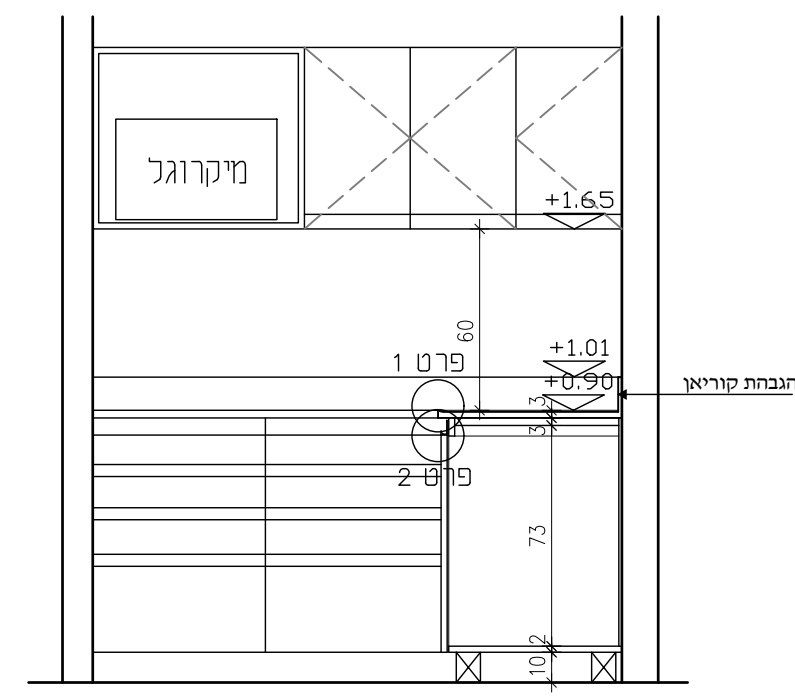
IPC 305 91 ס"מ



תכנית ארון עליון

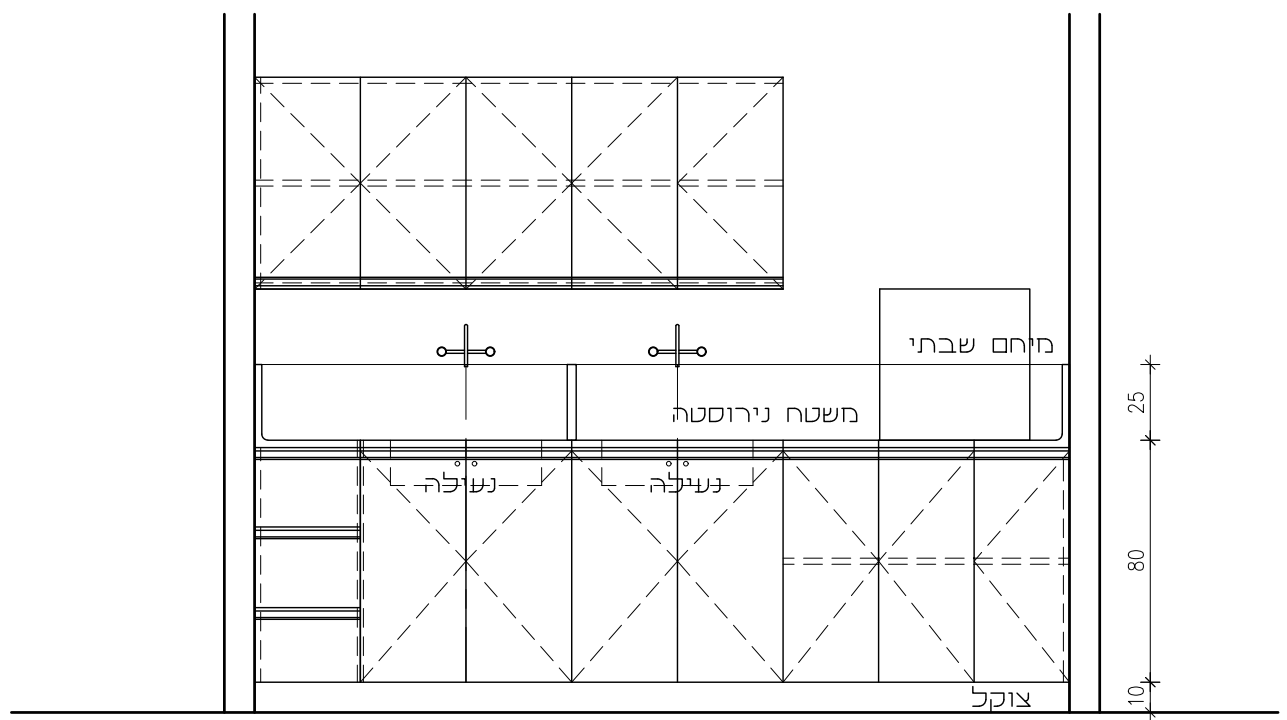


חזית ב

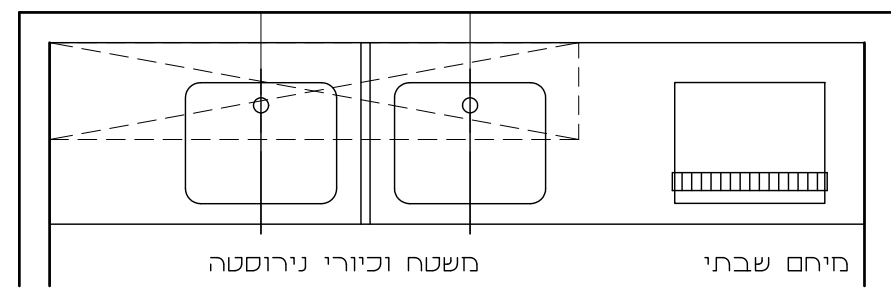


חזית א

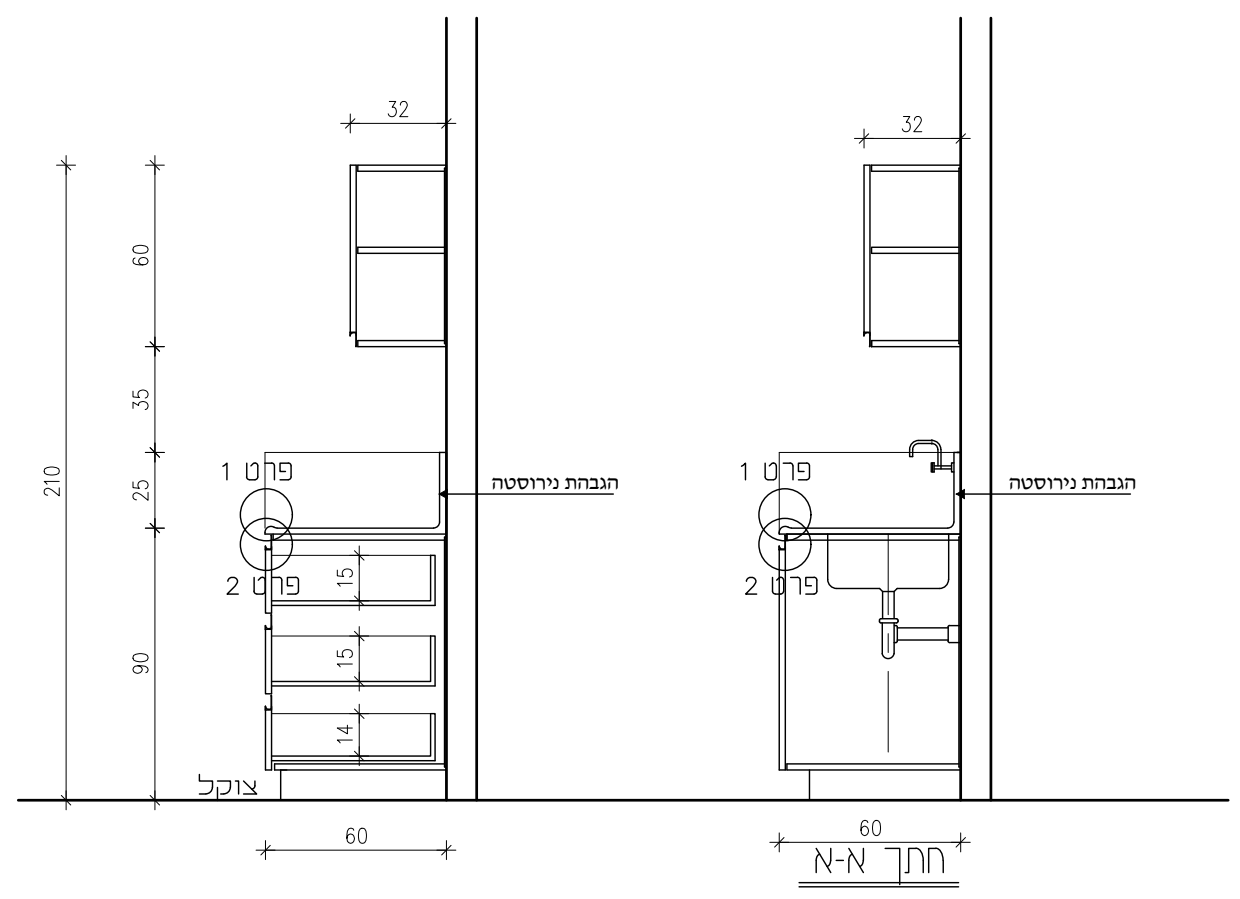
<p>מס' פריט:</p> <p>15 מק</p>	<p>תיאור: ארון תחתון עם כיור וארון עליון ארון תחתון מחולק ל-4 תאים עם 2 כנפיים לפתיחה רגילה ו-3 עמודות מגירות משטח קוריאן עם הגבהה ארון עליון מחולק ל-3 תאים עם 3 כנפיים לפתיחה רגילה לכל תא מדפי אחסון ומדף פתוח למיקרוגל מדפים מחלקים עם אפשרות לשנות גובה חורים כל 10 ס"מ כל החלקים עשויים מלוח לבידים 18 מ"מ, רגב 6 מ"מ, כנפיים עשויות מ-18 מ"מ. במפגש ארון עם הקיר להכניס טרגל עץ מרוחק.</p>	<p>מטבח: קוריאן ע"פ הרשום במפרט</p>	<p>גוף הארון: לביד בירץ' אירופאי או אוקומה ברצלונה ע"פ האיפיון של תנאי סביבה לחים/יבשים שינוי לביד ע"פ אישור בלבד מתוך הרשימה הטכני פורמאיקה פנים וחוף בגוון אחיד. גוון לבחירת המזמין</p>	
	<p>ידיות: ע"פ הרשום במפרט הטכני</p>	<p>צירים: ע"פ הרשום במפרט הטכני</p>	<p>מסילות: ע"פ הרשום במפרט הטכני</p>	<p>דלתות: לביד המתאים לסביבת המוצר ע"פ הטבלה במפרט הטכני פורמאיקה פנים וחוף בגוון אחיד. גוון לבחירת המזמין יצרני פורמאיקה מאושרים בלבד ע"פ הרשום במפרט הטכני</p>
	<p>מנעול: מנעול מגרה / דלת עם מפתח מאסטר רק במידה ומצויין שדרוש מנעול</p>	<p>אחר: רגלי פילוס נסתרות עם כיוון ע"י בורג אלן מתוך תחתית הארון ללא פרוק הסוקל</p>	<p>מדפים: לביד מתוך הרשימה במפרט הטכני לביד בירץ' אירופאי או אוקומה ברצלונה עם אפשרות שינוי מיקום בגובה וכולל אפשרות קיבוע שינוי לביד ע"פ אישור בלבד מתוך הרשימה במפרט הטכני</p>	<p>מטבח עליון: לביד מתוך הרשימה במפרט הטכני עובי המשטח 30 מ"מ. המשטח בולט 2 ס"מ מהחזית</p>
	<p>סוקל: עץ סנדביץ' בירץ' מצופה פורמאיקה מ"מ 0.8-0.9 כולל ציפוי לכה נגד מים בתחתית הסוקל</p>			
	<p>תאריך: כמות: נמען: תאור השינוי</p>			



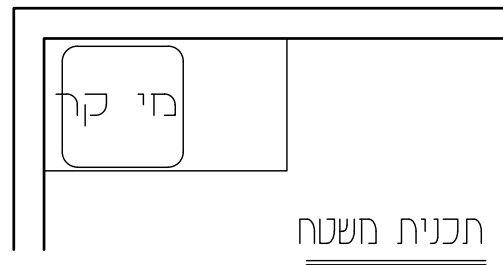
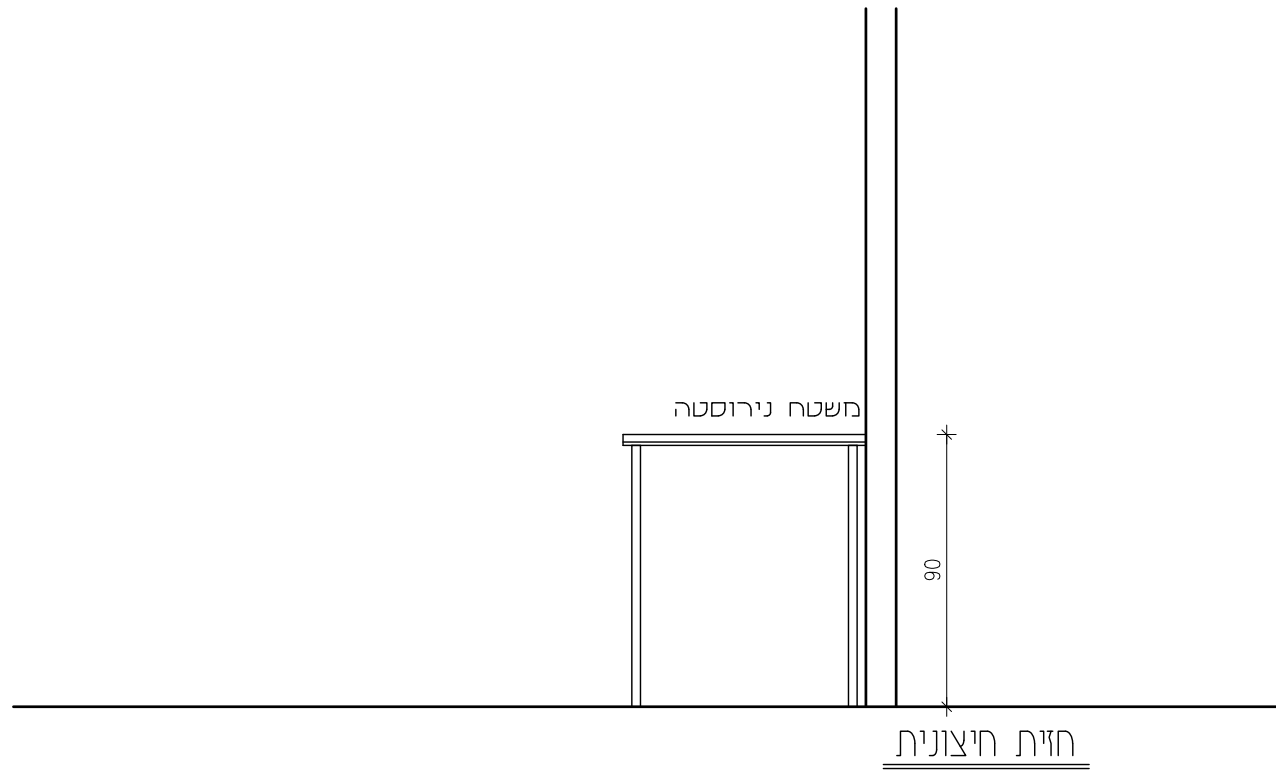
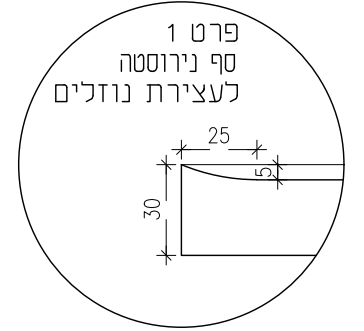
חזית חיצונית



תכנית משטח



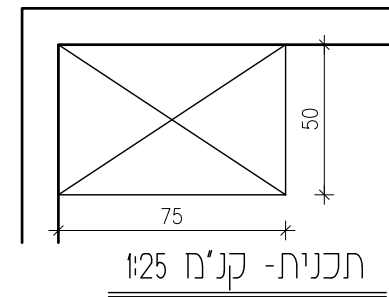
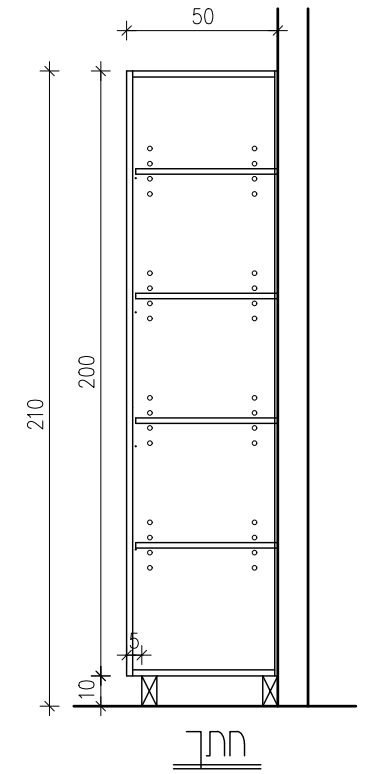
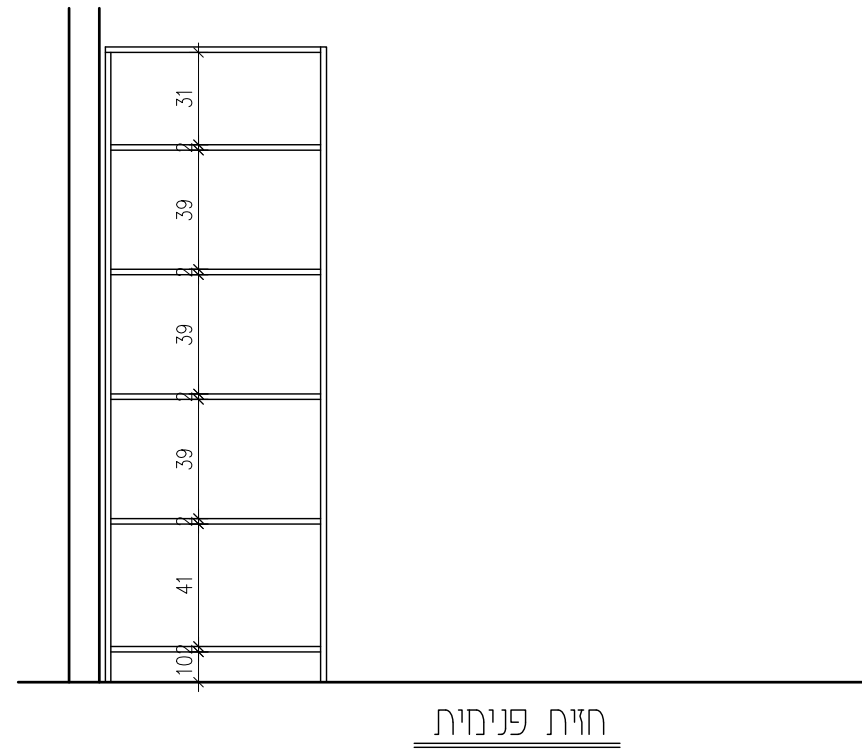
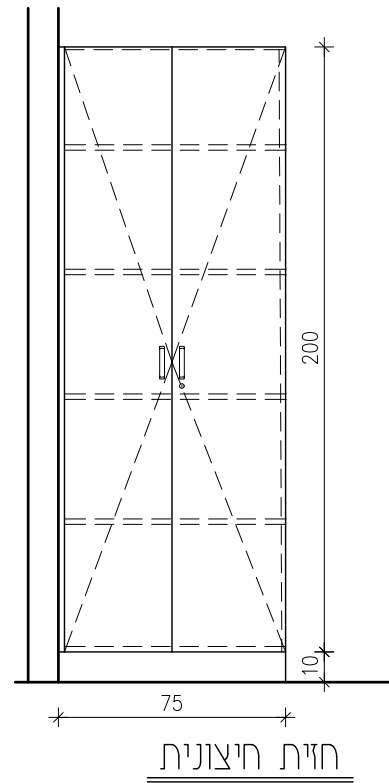
<p>מסי פריט:</p> <p>16 מק</p>	<p>תיאור: ארון תחתון וארון עליון. משטח וכיורי נירוסטה ארון תחתון עם 7 דלתות ושורת מגירות ארון עליון 5 דלתות לכל תא מדפי אחסון מדפים מחלקים עם אפשרות לשנות גובה חורים כל 10 ס"מ כל החלקים עשויים מלוח לבידים 18 מ"מ, רגב 6 מ"מ, כנפיים עשויות מ- 18 מ"מ. במפגש ארון עם הקיר להכניס טרגל עץ מרוחק.</p>	<p>משטח: קוריאן ע"פ הרשום במפרט</p>	<p>גוף הארון: לביד בירץ' אירופאי או אוקומה ברצלונה ע"פ האיפיון של תנאי סביבה לחים/יבשים שינוי לביד ע"פ אישור בלבד מתוך הרשימה במפרט הטכני פורמאיקה פנים וחוף בגוון אחיד. גוון לבחירת המזמין</p>
		<p>ידיות: ע"פ הרשום במפרט הטכני</p>	<p>דלתות: לביד המתאים לסביבת המוצר ע"פ הטבלה במפרט הטכני פורמאיקה פנים וחוף בגוון אחיד. גוון לבחירת המזמין יצרני פורמאיקה מאושרים בלבד ע"פ הרשום במפרט הטכני</p>
		<p>צירים: ע"פ הרשום במפרט הטכני</p>	<p>מדפים: לביד מתוך הרשימה במפרט הטכני לביד בירץ' אירופאי או אוקומה ברצלונה עם אפשרות שינוי מיקום בגובה וכולל אפשרות קיבוע שינוי לביד ע"פ אישור בלבד מתוך הרשימה במפרט הטכני</p>
		<p>מסילות: ע"פ הרשום במפרט הטכני</p>	<p>משטח עליון: לביד מתוך הרשימה במפרט הטכני עובי המשטח 30 מ"מ. המשטח בולט 2 ס"מ מהחזית</p>
		<p>מנעול: מנעול מגרה /דלת עם מפתח מאסטר רק במידה ומצויין שדרוש מנעול</p>	<p>סוקל: עץ סנדביץ' בירץ' מצופה פורמאיקה מ"מ 0.8-0.9 כולל ציפוי לכה נגד מים בתחתית הסוקל</p>
<p>אחר: רגלי פילוס נסתרות עם כיוון ע"י בורג אלן מתוך תחתית הארון ללא פרוק הסוקל</p>	<p>שרון אדריכלים ארד שרון, שרון גור זאב בע"מ שארית ישראל 37 ת"א-יפו טל: 03-6244800</p>		
<p>דף מספר</p>	<p>THE ELIAS SOURASKY TEL AVIV MEDICAL CENTRE מרכז רפואי תל אביב ע"ש אליאס סוראסקי</p>	<p><input type="checkbox"/> לעיון בלבד <input checked="" type="checkbox"/> למכרז <input type="checkbox"/> לביצוע</p>	



מסי פריט: 	תיאור: שולחן נירוסטה למי קר	משטח: קוריאן ע"פ הרשום במפרט	גוף הארון: לביד בירץ' אירופאי או אוקומה ברצלונה ע"פ האיפיון של תנאי סביבה לחים/יבשים שינוי לביד ע"פ אישור בלבד מתוך הרשימה במפרט הטכני פורמאיקה פנים וחוף בגוון אחיד. גוון לבחירת המזמין
		ידיות: ע"פ הרשום במפרט הטכני	דלתות: לביד המתאים לסביבת המוצר ע"פ הטבלה במפרט הטכני פורמאיקה פנים וחוף בגוון אחיד. גוון לבחירת המזמין יצרני פורמאיקה מאושרים בלבד ע"פ הרשום במפרט הטכני
צירים: ע"פ הרשום במפרט הטכני	מסילות: ע"פ הרשום במפרט הטכני	מדפים: לביד מתוך הרשימה במפרט הטכני לביד בירץ' אירופאי או אוקומה ברצלונה עם אפשרות שינוי מיקום בגובה וכולל אפשרות קיבוע שינוי לביד ע"פ אישור בלבד מתוך הרשימה במפרט הטכני	עליון: לביד מתוך הרשימה במפרט הטכני עובי המשטח 30 מ"מ. המשטח בולט 2 ס"מ מהחזית
מנעול: מנעול מגרה / דלת עם מפתח מאסטר רק במידה ומצויין שדרוש מנעול	אחר: רגלי פילוס נסתרות עם כיוון ע"י בורג אלן מתוך תחתית הארון ללא פרוק הסוקל	סוקל: עץ סנדביץ' בירץ' מצופה פורמאיקה מ"מ 0.8-0.9 כולל ציפוי לכה נגד מים בתחתית הסוקל	
תאריך: <input type="checkbox"/> נמטק: <input type="checkbox"/> תאור השנוי: <input type="checkbox"/>	דף מספר	THE ELIAS SOURASKY TEL AVIV MEDICAL CENTRE מרכז רפואי תל אביב ע"ש אליאס סוראסקי	שרון אדריכלים ארד שרון, שרון גור זאב בע"מ שארית ישראל 37 ת"א-יפו טל: 03-6244800

- לעיון בלבד
- למכרז
- לביצוע

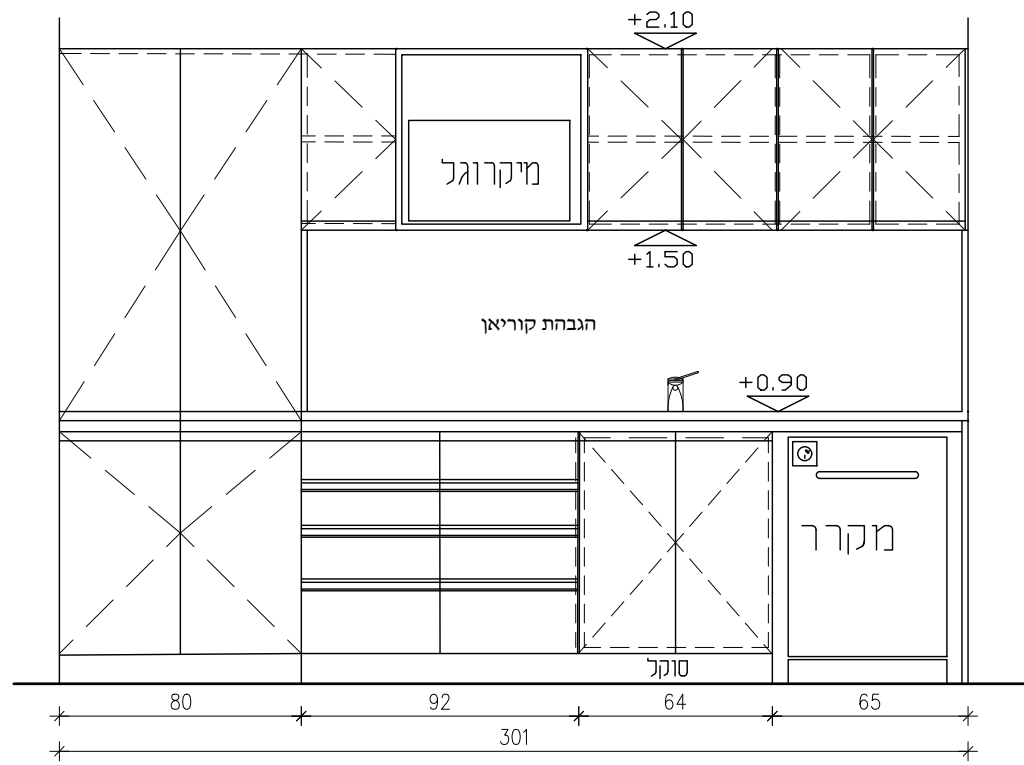
ת. 59 - חדר משק



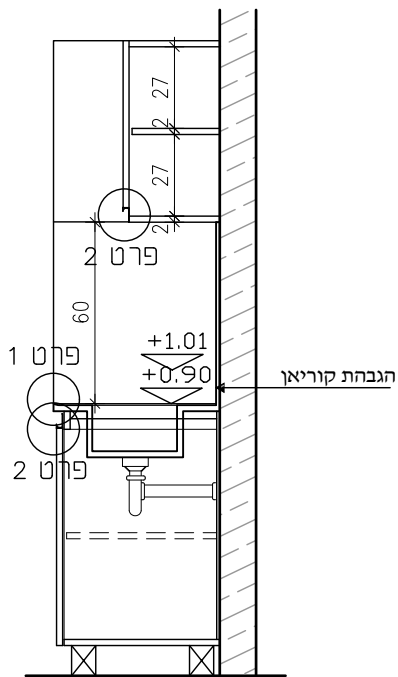
IPC 305 91 ס"מ

מס' פריט: 	תיאור: ארון אחסון תא אחד עם 2 כנפיים לכל תא מדפי אחסון מדפים מחלקים עם אפשרות לשנות גובה חורים כל 10 ס"מ הארון מונח ע"ג צוקל כל החלקים עשויים מלוח לבידים 18 מ"מ, רגב 6 מ"מ, כנפיים עשויים מ- 18 מ"מ. במפגש ארון עם הקיר להכניס סרגל עם מרחיק.	משטח: קוריאן ע"פ הרשום במפרט	גוף הארון: לביד בירץ' אירופאי או אוקומה ברצלונה ע"פ האיפיון של תנאי סביבה לחים/יבשים שינוי לביד ע"פ אישור בלבד מתוך הרשימה במפרט הטכני פורמאיקה פנים וחוצ' בגוון אחיד, גוון לבחירת המזמין קנטיס: קנט אלומיניום 2 מ"מ 0 חרוץ לעץ של בטרן כדפנות הכניס והמזירות. (ללא הדבקה וזו ש"ע.
		ידיות: ע"פ הרשום במפרט הטכני ידיות: 16960 של חברת דומיטיל או ש"ע.	דלתות: לביד המתאים לסביבת המוצר ע"פ הטבלה במפרט הטכני פורמאיקה פנים וחוצ' בגוון אחיד. גוון לבחירת המזמין יצרני פורמאיקה מאושרים בלבד ע"פ הרשום במפרט הטכני
צירים: ע"פ הרשום במפרט הטכני צירים: לדלת מדגם קליפ טופ MULB אקספנדד 75T158E כולל בלמושן מק"ט 973A0500.	מדפים: לביד מתוך הרשימה במפרט הטכני לביד בירץ' אירופאי או אוקומה ברצלונה עם אפשרות שינוי מיקום בגובה וכולל אפשרות קיבוע שינוי לביד ע"פ אישור בלבד מתוך הרשימה במפרט הטכני		
מסילות: ע"פ הרשום במפרט הטכני	משטח עליון: לביד מתוך הרשימה במפרט הטכני עובי המשטח 30 מ"מ. המשטח בולט 2 ס"מ מהחזית		
מנעול: מנעול מגרה /דלת עם מפתח מאסטר רק במידה ומצויין שדרוש מנעול	סוקל: עץ סנדביץ' בירץ' מצופה פורמאיקה מ"מ 0.8-0.9 כולל ציפוי לכה נגד מים בתחתית הסוקל		
אחר: רגלי פילוס נסתרות עם כיוון ע"י בורג אלן מתוך תחתית הארון ללא פרוק הסוקל			
דף מספר 1/1	THE ELIAS SOURASKY TEL AVIV MEDICAL CENTRE מרכז רפואי תל אביב ע"ש אליאס סוראסקי	שרון אדריכלים ארד שרון, שרון גור זאב בע"מ שארית ישראל 37 ת"א-יפו טל: 03-6244800	

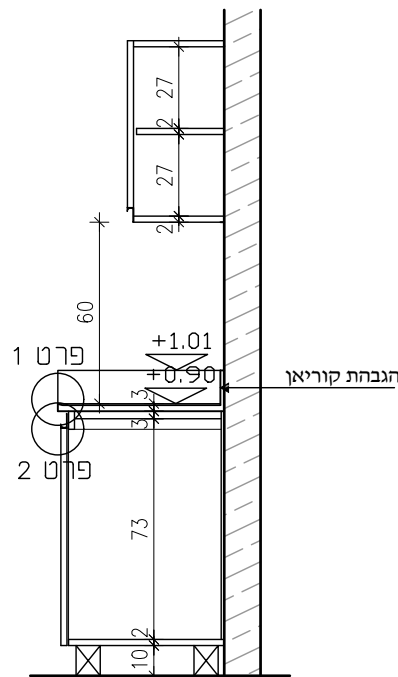
- לעיון בלבד
- למכרז
- לביצוע



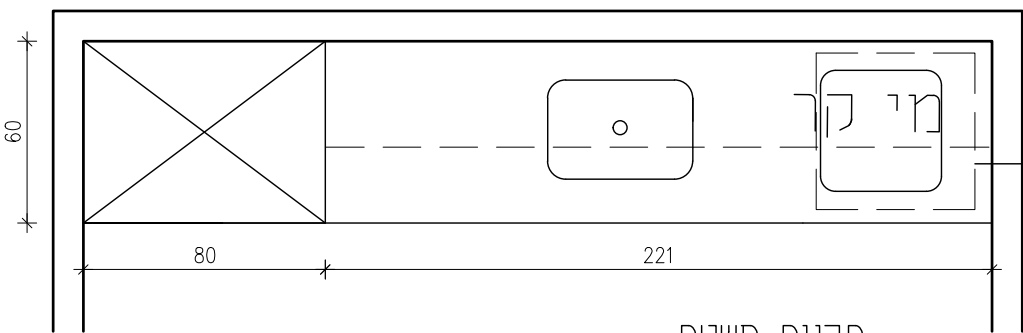
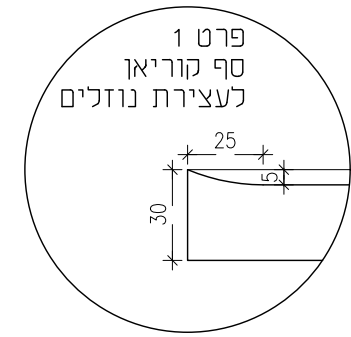
חזית חיצונית
קנ"מ - 1:25



חתך ב
קנ"מ - 1:25



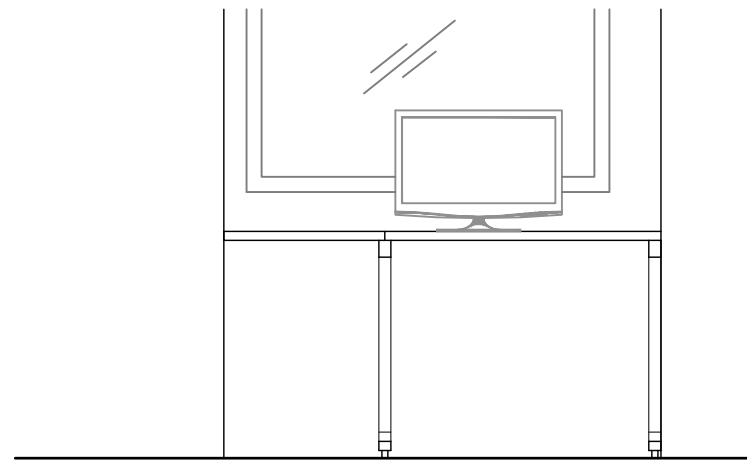
חתך א
קנ"מ - 1:25



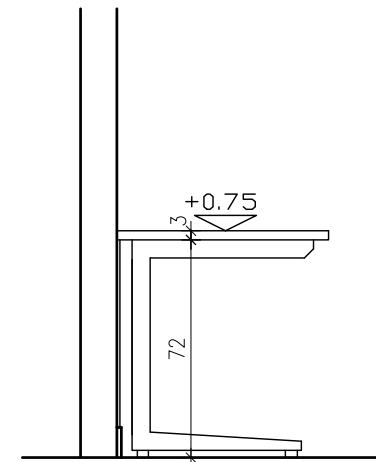
תכנית משטח
קנ"מ - 1:25

IPC 305 91 ס"מ

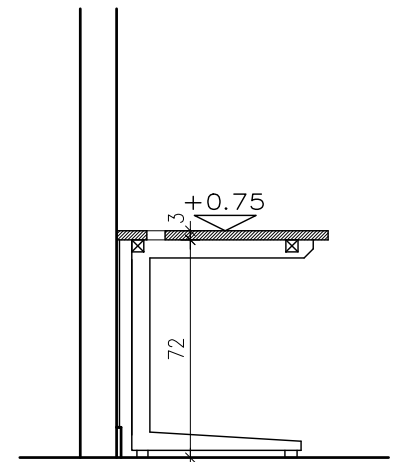
מס' פריט: 	תיאור: ארון נמוך עם כיור וארון עליון משטח קוריאן עם הגבה ארון תחתון מחולק ל-3 תאים ונישה למקרר ארון עליון מחולק ל-4 תאים עם נישה למיקרוגל משטח קוריאן עם הגבה מדפים מחלקים עם אפשרות לשנות גובה חורים כל 10 ס"מ הארון מונח על צוקל כל החלקים עשויים מלוח כבידים 18 מ"מ. רגל 6 מ"מ. כנפים עשויות מ-18 מ"מ. במפגש ארון עם הקיר להכניס סרגל עם מרחיק.	משטח: קוריאן ע"פ הרשום במפרט	גוף הארון: לביד בירץ' אירופאי או אוקומה ברצלונה ע"פ האיפיון של תנאי סביבה לחים/יבשים שינוי לביד ע"פ אישור בלבד מתוך הרשימה במפרט הטכני פורמאיקה פנים וחוף בגוון אחיד. גוון לבחירת המזמין
		ידיות: ע"פ הרשום במפרט הטכני	דלתות: לביד המתאים לסביבת המוצר ע"פ הטבלה במפרט הטכני פורמאיקה פנים וחוף בגוון אחיד. גוון לבחירת המזמין יצרני פורמאיקה מאושרים בלבד ע"פ הרשום במפרט הטכני
צירים: ע"פ הרשום במפרט הטכני	מדפים: לביד מתוך הרשימה במפרט הטכני לביד בירץ' אירופאי או אוקומה ברצלונה עם אפשרות שינוי מיקום בגובה וכולל אפשרות קיבוע שינוי לביד ע"פ אישור בלבד מתוך הרשימה במפרט הטכני		
מסילות: ע"פ הרשום במפרט הטכני	משטח עליון: לביד מתוך הרשימה במפרט הטכני עובי המשטח 30 מ"מ. המשטח בולט 2 ס"מ מהחזית		
מנעול: מנעול מגרה / דלת עם מפתח מאסטר רק במידה ומצויין שדרוש מנעול	סוקל: עץ סנדביץ' בירץ' מצופה פורמאיקה מ"מ 0.8-0.9 כולל ציפוי לכה נגד מים בתחתית הסוקל		
אחר: רגלי פילוס נסתרות עם כיוון ע"י בורג אלן מתוך תחתית הארון ללא פרוק הסוקל			
דף מספר 1/1	THE ELIAS SOURASKY TEL AVIV MEDICAL CENTRE מרכז רפואי תל אביב ע"ש אליאס סוראסקי	שרון אדריכלים ארד שרון, שרון גור זאב בע"מ שארית ישראל 37 ת"א-יפו טל: 03-6244800	



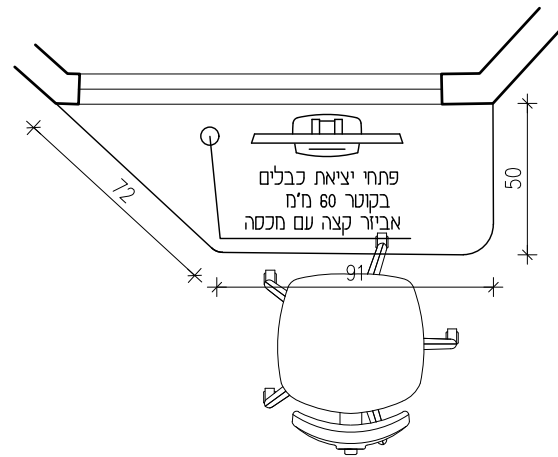
חזית קדמית - קנ"מ 1:25



חזית צד קנ"מ 1:25



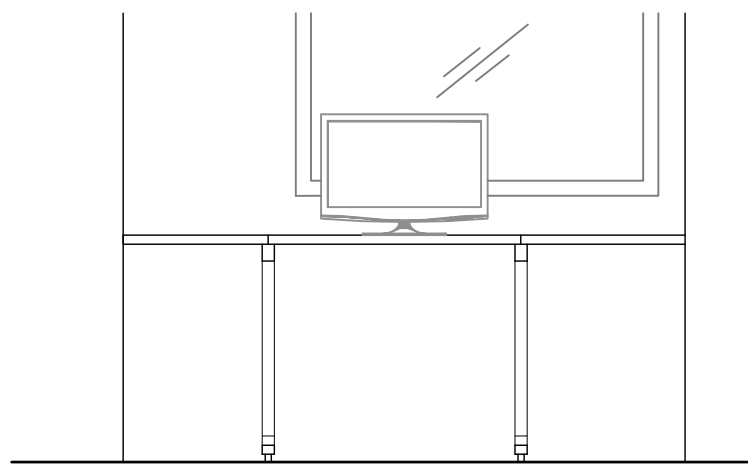
חזית קנ"מ 1:25



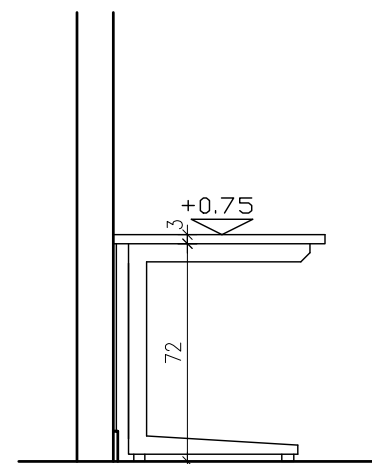
תכנית - קנ"מ 1:25

מס' פריט: 	תיאור: שולחן לעמדת עבודה רגלי C כל החלקים עשויים מלוח לבידים 18 מ"מ, רגב 6 מ"מ, כנפיים עשויות מ- 18 מ"מ. במפגש ארון עם הקיר להכניס סרגל עץ מרחיק.	משטח: קוריאן ע"פ הרשום במפרט	גוף הארון: לביד בירץ' אירופאי או אוקומה ברצלונה ע"פ האיפיון של תנאי סביבה לחים/יבשים שינוי לביד ע"פ אישור בלבד מתוך הרשימה במפרט הטכני פורמאיקה פנים וחוף בגוון אחיד. גוון לבחירת המזמין
		ידיות: ע"פ הרשום במפרט הטכני	דלתות: לביד המתאים לסביבת המוצר ע"פ הטבלה במפרט הטכני פורמאיקה פנים וחוף בגוון אחיד. גוון לבחירת המזמין יצרני פורמאיקה מאושרים בלבד ע"פ הרשום במפרט הטכני
צירים: ע"פ הרשום במפרט הטכני	מדפים: לביד מתוך הרשימה במפרט הטכני לביד בירץ' אירופאי או אוקומה ברצלונה עם אפשרות שינוי מיקום בגובה וכולל אפשרות קיבוע שינוי לביד ע"פ אישור בלבד מתוך הרשימה במפרט הטכני	מסילות: ע"פ הרשום במפרט הטכני	משטח עליון: לביד מתוך הרשימה במפרט הטכני עובי המשטח 30 מ"מ. המשטח בולט 2 ס"מ מהחזית
מנעול: מנעול מגרה / דלת עם מפתח מאסטר רק במידה ומצויין שדרוש מנעול	סוקל: עץ סנדביץ' בירץ' מצופה פורמאיקה מ"מ 0.8-0.9 כולל ציפוי לכה נגד מים בתחתית הסוקל	אחר: רגלי פילוס נסתרות עם כיוון ע"י בורג אלן מתוך תחתית הארון ללא פרוק הסוקל	
תאריך: כמות: נמען: תאור השינוי	דף מספר 1/1	THE ELIAS SOURASKY TEL AVIV MEDICAL CENTRE מרכז רפואי תל אביב ע"ש אליאס סוראסקי	שרון אדריכלים ארד שרון, שרון גור זאב בע"מ שארית ישראל 37 ת"א-יפו טל: 03-6244800

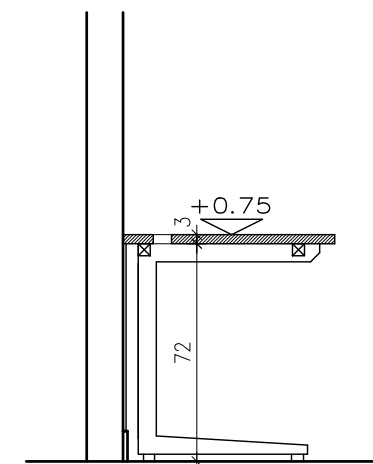
- לעיון בלבד
- למכרז
- לביצוע



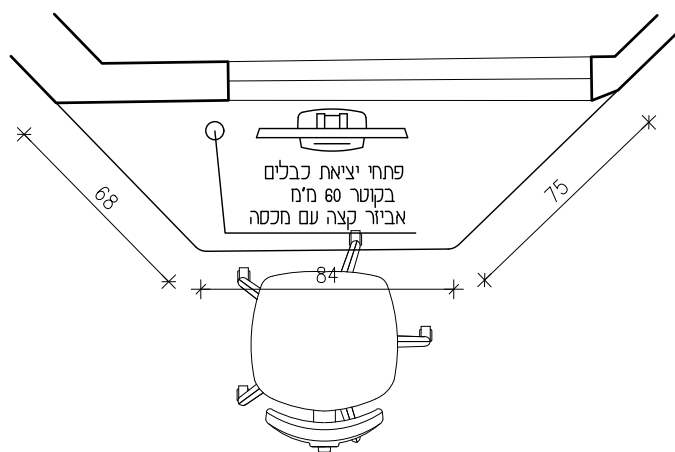
חזית קדמית - קנ"מ 1:25



חזית צד קנ"מ 1:25



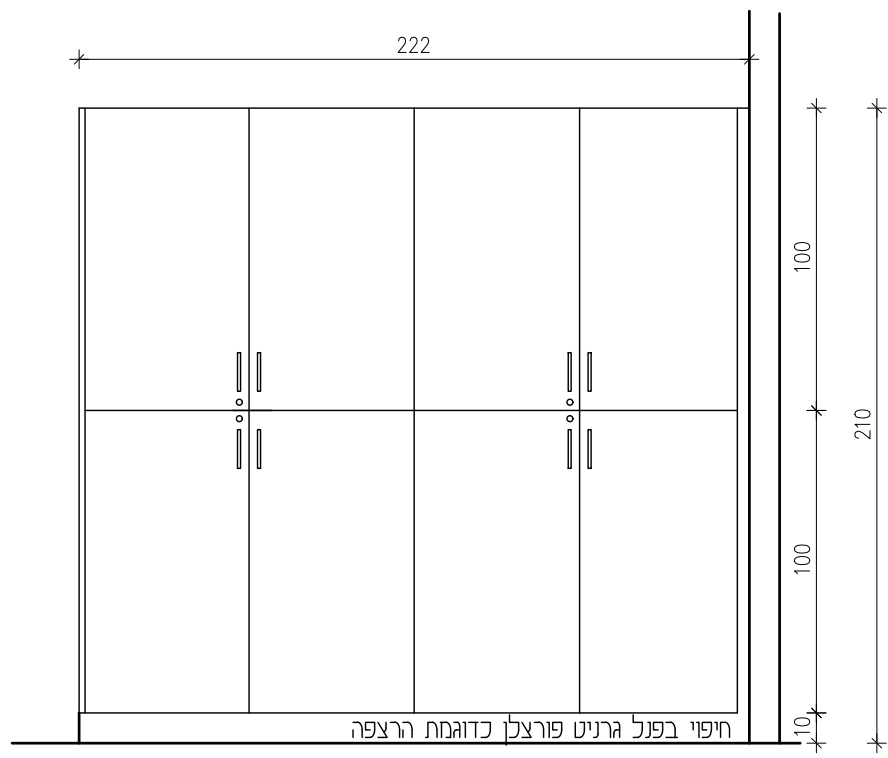
חזית קנ"מ 1:25



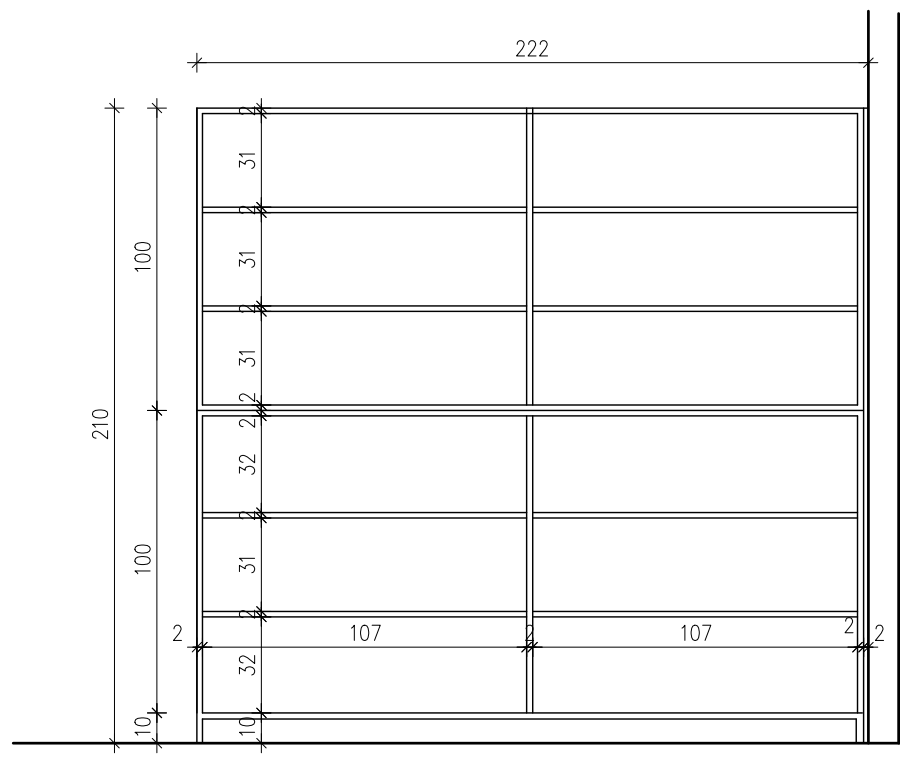
תכנית - קנ"מ 1:25

מס' פריט: 	תיאור: שולחן לעמדת עבודה רגלי C כל החלקים עשויים מלוח לבידים 18 מ"מ, רגב 6 מ"מ, כניסות עשויות מ- MDF 18 מ"מ. במפגש ארון עם הקיר להכניס סרגל עם מרחיק.	משטח: קוריאן ע"פ הרשום במפרט	גוף הארון: לביד בירץ' אירופאי או אוקומה ברצלונה ע"פ האיפיון של תנאי סביבה לחים/יבשים שינוי לביד ע"פ אישור בלבד מתוך הרשימה במפרט הטכני פורמאיקה פנים וחוף בגוון אחיד. גוון לבחירת המזמין								
		ידיות: ע"פ הרשום במפרט הטכני		דלתות: לביד המתאים לסביבת המוצר ע"פ הטבלה במפרט הטכני פורמאיקה פנים וחוף בגוון אחיד. גוון לבחירת המזמין יצרני פורמאיקה מאושרים בלבד ע"פ הרשום במפרט הטכני							
<table border="1"> <tr> <td>תאריך:</td> <td>כמות:</td> <td>נמשך:</td> <td>תאור השינוי</td> </tr> <tr> <td> </td> <td> </td> <td> </td> <td> </td> </tr> </table>	תאריך:	כמות:	נמשך:	תאור השינוי					מסילות: ע"פ הרשום במפרט הטכני	מדפים: לביד מתוך הרשימה במפרט הטכני לביד בירץ' אירופאי או אוקומה ברצלונה עם אפשרות שינוי מיקום בגובה וכולל אפשרות קיבוע שינוי לביד ע"פ אישור בלבד מתוך הרשימה במפרט הטכני	מנעול: מנעול מגרה / דלת עם מפתח מאסטר רק במידה ומצויין שדרוש מנעול
תאריך:	כמות:	נמשך:	תאור השינוי								
אחר: רגלי פילוס נסתרות עם כיוון ע"י בורג אלן מתוך תחתית הארון ללא פרוק הסוקל	עליון: עובי המשטח 30 מ"מ. המשטח בולט 2 ס"מ מהחזית	סוקל: עץ סנדביץ' בירץ' מצופה פורמאיקה מ"מ 0.8-0.9 כולל ציפוי לכה נגד מים בתחתית הסוקל	מספר: 1/1								
דף מספר THE ELIAS SOURASKY TEL AVIV MEDICAL CENTRE מרכז רפואי תל אביב ע"ש אליאס סוראסקי		שרון אדריכלים ארד שרון, שרון גור זאב בע"מ שארית ישראל 37 ת"א-יפו טל: 03-6244800									

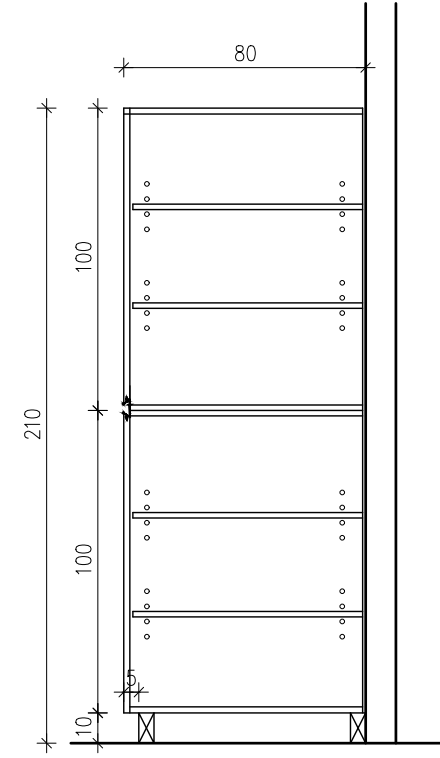
- לעיון בלבד
- למכרז
- לביצוע



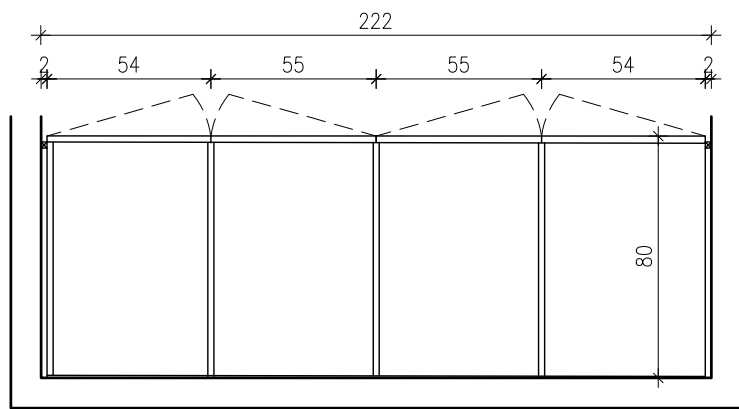
חזית חיצונית



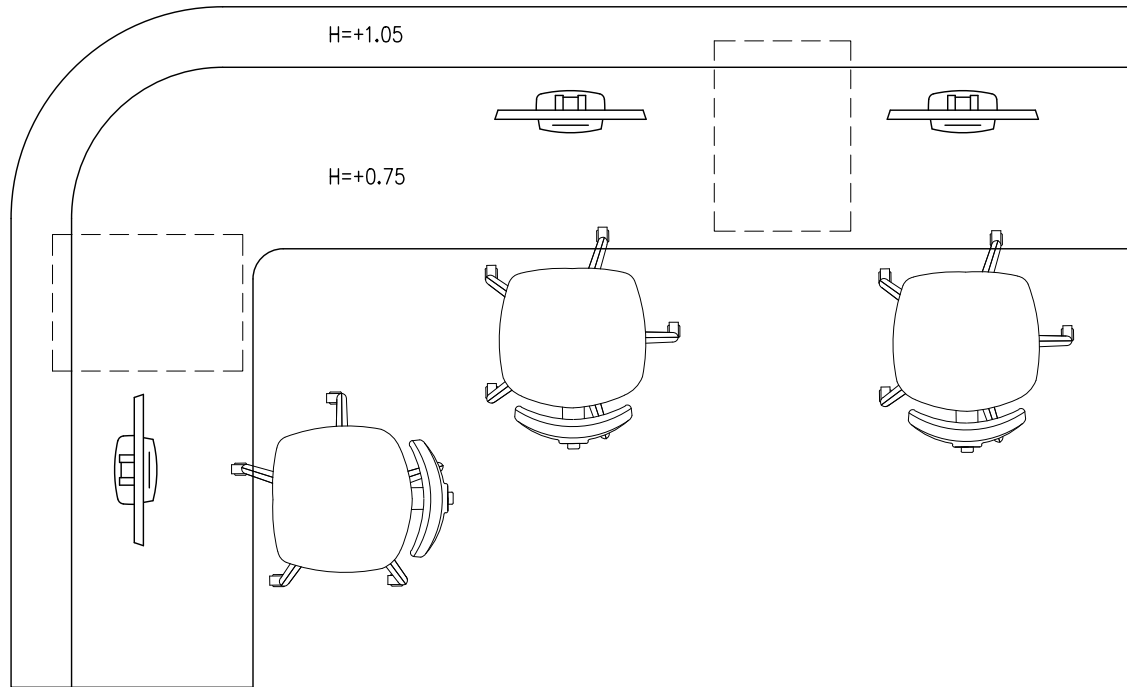
חזית פנימית



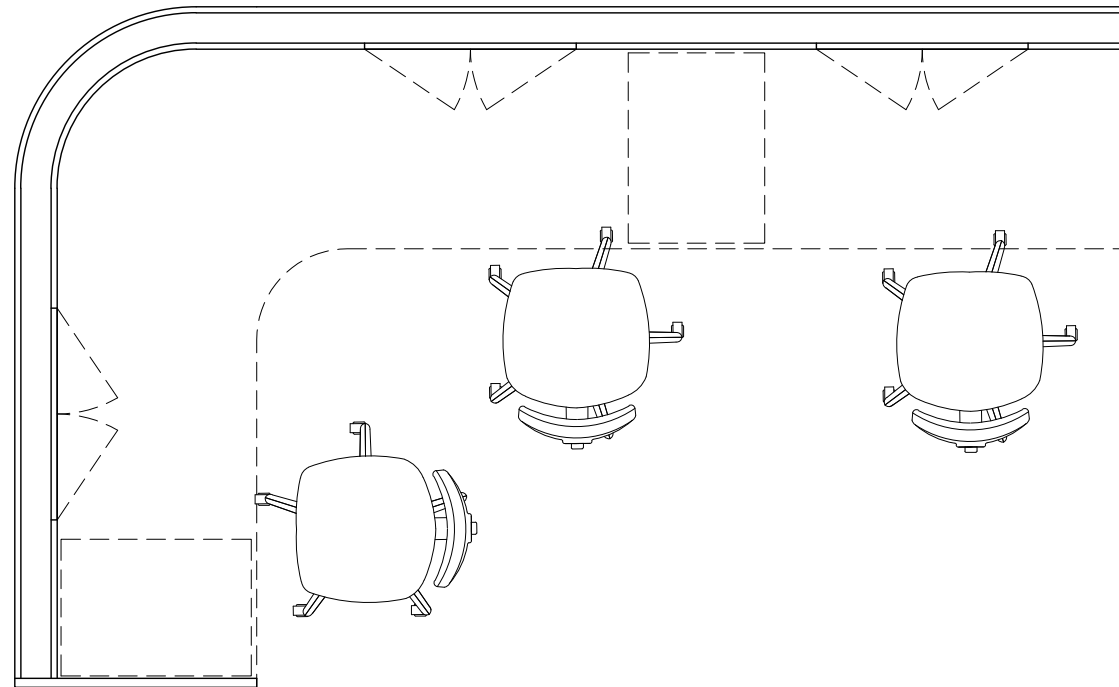
חתך



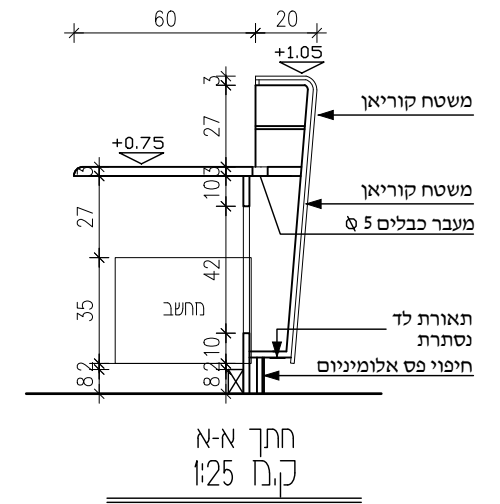
מס' פריט: 	תיאור: ארון בנוי מחולק ל-4 תאים, 8 כנפיים לפתיחה רגילה לכל תא מדפי אחסון מדפים מחלקים עם אפשרות לשנות גובה חורים כל 10 ס"מ הארון מונח ע"ג צוקל כל החלקים עשויים מלוח לבידים 18 מ"מ, הגב 6 מ"מ, כנפיים עשויות מ-18 מ"מ. במפגש ארון עם הקיר להכניס סרגל עץ מרחיק.	משטח: קוריאן ע"פ הרשום במפרט	גוף הארון: לביד בירץ' אירופאי או אוקומה ברצלונה ע"פ האיפיון של תנאי סביבה לחים/יבשים שינוי לביד ע"פ אישור בלבד מתוך הרשימה במפרט הטכני פורמאיקה פנים וחוף בגוון אחיד. גוון לבחירת המזמין
		ידיות: ע"פ הרשום במפרט הטכני	
ציורים: ע"פ הרשום במפרט הטכני	מסילות: ע"פ הרשום במפרט הטכני	מנעול: מנעול מגרה / דלת עם מפתח מאסטר רק במידה ומצויין שדרוש מנעול	מדפים: לביד מתוך הרשימה במפרט הטכני לביד בירץ' אירופאי או אוקומה ברצלונה עם אפשרות שינוי מיקום בגובה וכולל אפשרות קיבוע שינוי לביד ע"פ אישור בלבד מתוך הרשימה במפרט הטכני
אחר: רגלי פילוס נסתרות עם כיוון ע"י בורג אלן מתוך תחתית הארון ללא פרוק הסוקל	משטח עליון: לביד מתוך הרשימה במפרט הטכני עובי המשטח 30 מ"מ. המשטח בולט 2 ס"מ מהחזית	סוקל: עץ סנדביץ' בירץ' מצופה פורמאיקה מ"מ 0.8-0.9 כולל ציפוי לכה נגד מים בתחתית הסוקל	מספר: תאריך: נמען: תאור השני



תכנית מעל המשטח
ק.מ. 1:25

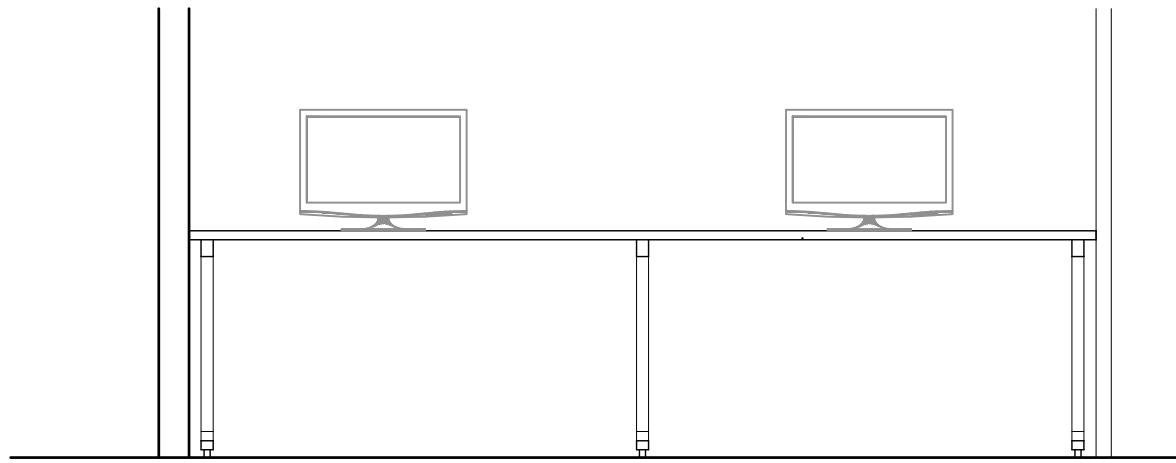


תכנית מתחת משטח
ק.מ. 1:25

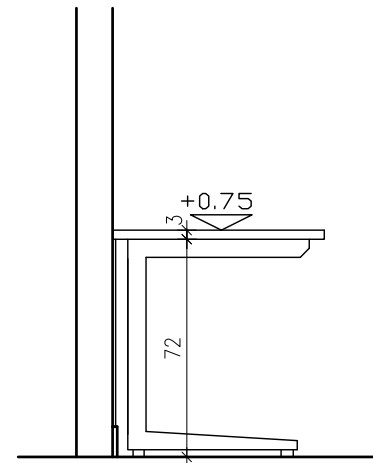


<p>מס' פריט:</p> <p>29 מק</p>	<p>תיאור: דלפק עם 3 עמדות ו-21 ארגוני מגירות דלפק משרדי לביד בירץ' אירופאי או אוקומה ברצלונה ע"פ האיפיון של תנאי סביבה לחים/יבשים שינוי לביד ע"פ אישור בלבד מתוך הרשימה במפרט הטכני. פורמייקה עליונה ותחתונה בגוון אחד משטח קוריאן, שתי יחידות של מגירות בין משטח עליון ומשטח כתיבה יהיו חלקים פתוחים עם מדף מחק, וחלק עם פנל לפירוק - לנחות בקרה גב הדלפק תעלה למעבר צנרת חשמל ותקשורת עם פס שקעי חשמל ותקשורת.</p>	<p>מטבח: קוריאן ע"פ הרשום במפרט</p>	<p>גוף הארון: לביד בירץ' אירופאי או אוקומה ברצלונה ע"פ האיפיון של תנאי סביבה לחים/יבשים שינוי לביד ע"פ אישור בלבד מתוך הרשימה במפרט הטכני פורמייקה פנים וחוף בגוון אחיד. גוון לבחירת המזמין דלתות נגרות פתיחה רגילה גישה לתעלת צנרת/לדלתות מוגנת בחלק העליון למעבר חוטי חשמל.</p>
		<p>ידיות: ע"פ הרשום במפרט הטכני ידיות אשר כרום ניקל מט דומיטיל או ש"ע.</p>	<p>דלתות: לביד המתאים לסביבת המוצר ע"פ הטבלה במפרט הטכני פורמייקה פנים וחוף בגוון אחיד. גוון לבחירת המזמין יצרני פורמייקה מאושרים בלבד ע"פ הרשום במפרט הטכני</p>
<p>צירים: ע"פ הרשום במפרט הטכני</p>	<p>מדפים: לביד מתוך הרשימה במפרט הטכני לביד בירץ' אירופאי או אוקומה ברצלונה עם אפשרות שינוי מיקום בגובה וכולל אפשרות קיבוע שינוי לביד ע"פ אישור בלבד מתוך הרשימה במפרט הטכני</p>		
<p>מסילות: ע"פ הרשום במפרט הטכני</p>	<p>משטח עליון: לביד מתוך הרשימה במפרט הטכני עובי המשטח 30 מ"מ. המשטח בולט 2 ס"מ מהחזית ומשטח עליון קוריאן.</p>		
<p>מנעול: מנעול מגרה /דלת עם מפתח מאסטר רק במידה ומצויין שדרוש מנעול</p>	<p>סוקל: עץ סנדביץ' בירץ' מצופה פורמייקה מ"מ 0.8-0.9 כולל ציפוי לכה נגד מים בתחתית הסוקל הדלפק יושב על גבי צוקל הבנוי מלוח נגרים מצופה פורמייקה עם סימט פרופיל נירוסטה בחזית</p>		
<p>אחר: רגלי פילוס נסתרות עם כיוון ע"י בורג אלן מתוך תחתית הארון ללא פרוק הסוקל</p>			
<p>דף מספר: 1/1</p>	<p>שרון אדריכלים ארד שרון, שרון גור זאב בע"מ שראית ישראל 37 ת"א-יפו טל: 03-6244800</p>		
<p>THE ELIAS SOURASKY TEL AVIV MEDICAL CENTRE מרכז רפואי תל אביב ע"ש אליאס סוראסקי</p>			

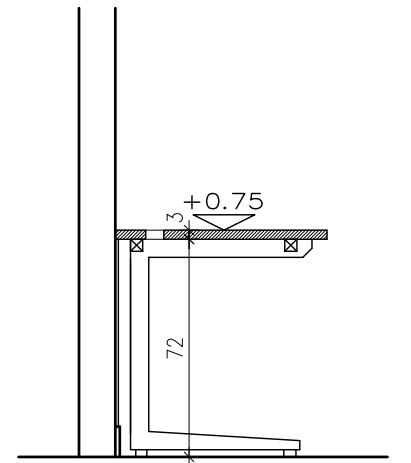
- לעיון בלבד
- למכרז
- לביצוע



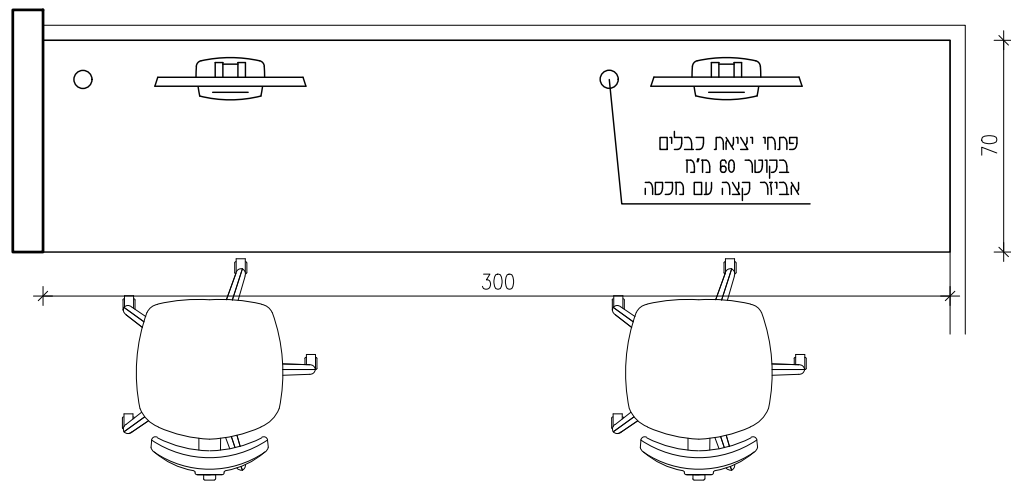
חזית קדמית - קנ"מ 1:25



חזית צד קנ"מ 1:25

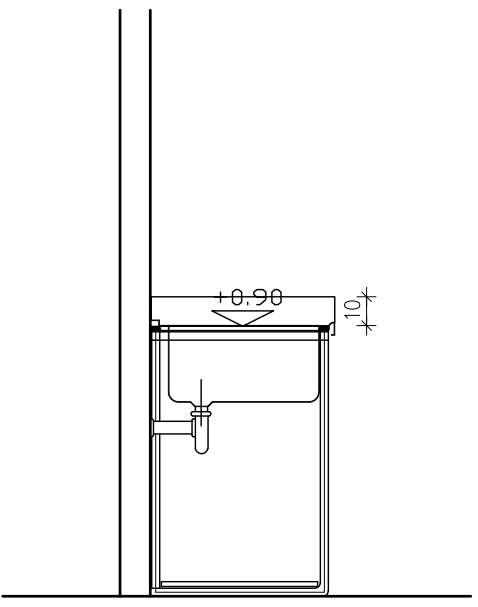
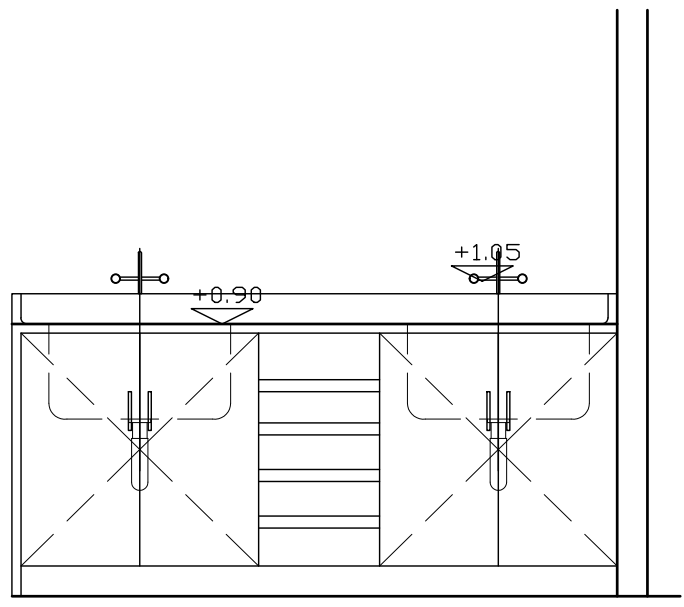


חזית קנ"מ 1:25

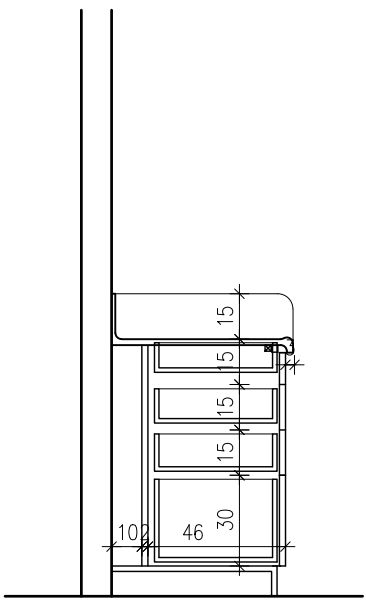


תכנית - קנ"מ 1:25

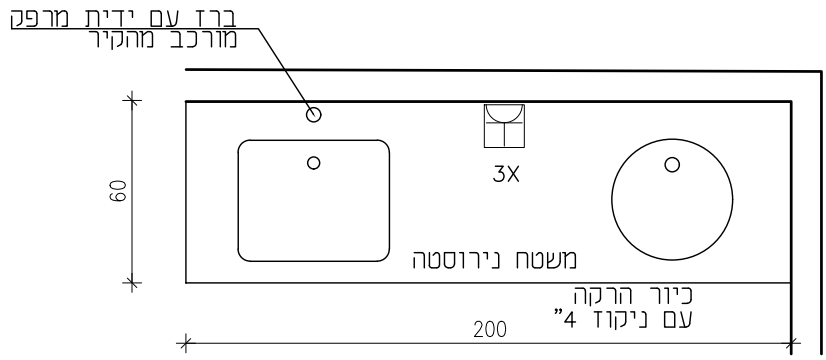
מס' פריט: 	תיאור: שולחן לשתי עמדות עבודה רגלי C כל החלקים עשויים מלוח לבידים 18 מ"מ, רגב 6 מ"מ, כנפיים עשויות מ- 18 מ"מ. בחפזש ארון עם הקיר להכניס סרגל עם מרחיק.	משטח: קוריאן ע"פ הרשום במפרט	גוף הארון: לביד בירץ' אירופאי או אוקומה ברצלונה ע"פ האיפיון של תנאי סביבה לחים/יבשים שינוי לביד ע"פ אישור בלבד מתוך הרשימה במפרט הטכני פורמאיקה פנים וחוף בגוון אחיד. גוון לבחירת המזמין
		ידיות: ע"פ הרשום במפרט הטכני	דלתות: לביד המתאים לסביבת המוצר ע"פ הטבלה במפרט הטכני פורמאיקה פנים וחוף בגוון אחיד. גוון לבחירת המזמין יצרני פורמאיקה מאושרים בלבד ע"פ הרשום במפרט הטכני
צירים: ע"פ הרשום במפרט הטכני	מדפים: לביד מתוך הרשימה במפרט הטכני לביד בירץ' אירופאי או אוקומה ברצלונה עם אפשרות שינוי מיקום בגובה וכולל אפשרות קיבוע שינוי לביד ע"פ אישור בלבד מתוך הרשימה במפרט הטכני	מסילות: ע"פ הרשום במפרט הטכני	משטח עליון: לביד מתוך הרשימה במפרט הטכני עובי המשטח 30 מ"מ. המשטח בולט 2 ס"מ מהחזית
מנעול: מנעול מגרה /דלת עם מפתח מאסטר רק במידה ומצויין שדרוש מנעול	סוקל: עץ סנדביץ' בירץ' מצופה פורמאיקה מ"מ 0.8-0.9 כולל ציפוי לכה נגד מים בתחתית הסוקל	אחר: רגלי פילוס נסתרות עם כיוון ע"י בורג אלן מתוך תחתית הארון ללא פרוק הסוקל	
דף מספר 1/1 <input type="checkbox"/> לעיון בלבד <input checked="" type="checkbox"/> למכרז <input type="checkbox"/> לביצוע	THE ELIAS SOURASKY TEL AVIV MEDICAL CENTRE מרכז רפואי תל אביב ע"ש אליאס סוראסקי	שרון אדריכלים ארד שרון, שרון גור זאב בע"מ שארית ישראל 37 ת"א-יפו טל: 03-6244800	



חתך ב-ב
קנ"מ 1:25

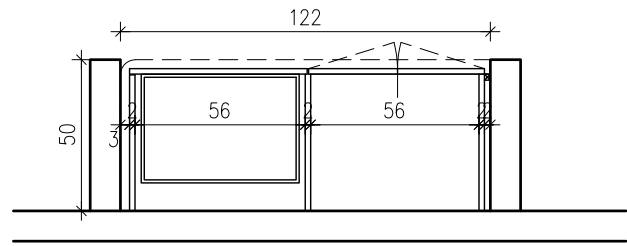


חתך א-א
קנ"מ 1:25

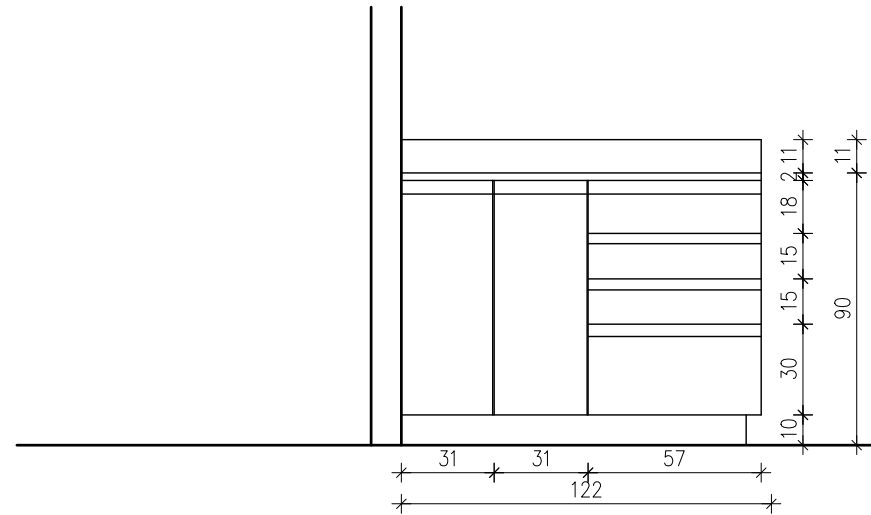


מס' פריט: 	תיאור: משטח נירוסטה עם שני כיוורים 4 דלתות ועמודת מגירות לאחסון	משטח: קוריאן ע"פ הרשום במפרט	גוף הארון: לביד בירץ' אירופאי או אוקומה ברצלונה ע"פ האיפיון של תנאי סביבה לחים/יבשים שינוי לביד ע"פ אישור בלבד מתוך הרשימה במפרט הטכני פורמאיקה פנים וחוף בגוון אחיד. גוון לבחירת המזמין
		ידיות: ע"פ הרשום במפרט הטכני	דלתות: לביד המתאים לסביבת המוצר ע"פ הטבלה במפרט הטכני פורמאיקה פנים וחוף בגוון אחיד. גוון לבחירת המזמין יצרני פורמאיקה מאושרים בלבד ע"פ הרשום במפרט הטכני
צירים: ע"פ הרשום במפרט הטכני	מדפים: לביד מתוך הרשימה במפרט הטכני לביד בירץ' אירופאי או אוקומה ברצלונה עם אפשרות שינוי מיקום בגובה וכולל אפשרות קיבוע שינוי לביד ע"פ אישור בלבד מתוך הרשימה במפרט הטכני		
מסילות: ע"פ הרשום במפרט הטכני	משטח עליון: לביד מתוך הרשימה במפרט הטכני עובי המשטח 30 מ"מ. המשטח בולט 2 ס"מ מהחזית		
מנעול: מנעול מגרה / דלת עם מפתח מאסטר רק במידה ומצויין שדרוש מנעול	סוקל: עץ סנדביץ' בירץ' מצופה פורמאיקה מ"מ 0.8-0.9 כולל ציפוי לכה נגד מים בתחתית הסוקל		
אחר: רגלי פילוס נסתרות עם כיוון ע"י בורג אלן מתוך תחתית הארון ללא פרוק הסוקל			
דף מספר	THE ELIAS SOURASKY TEL AVIV MEDICAL CENTRE מרכז רפואי תל אביב ע"ש אליאס סוראסקי	שרון אדריכלים ארד שרון, שרון גור זאב בע"מ שארית ישראל 37 ת"א-יפו טל: 03-6244800	

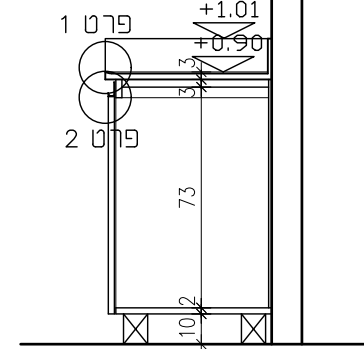
- לעיון בלבד
- למכרז
- לביצוע



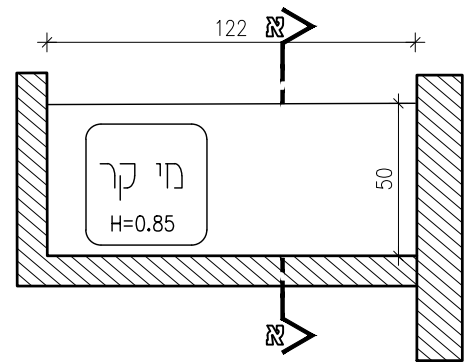
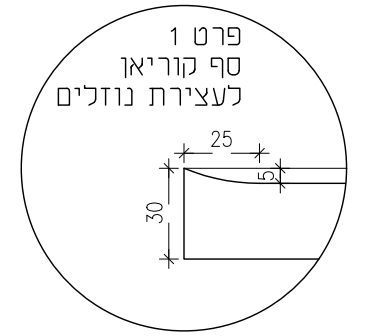
תכנית מתחת משטח



חזית חיצונית

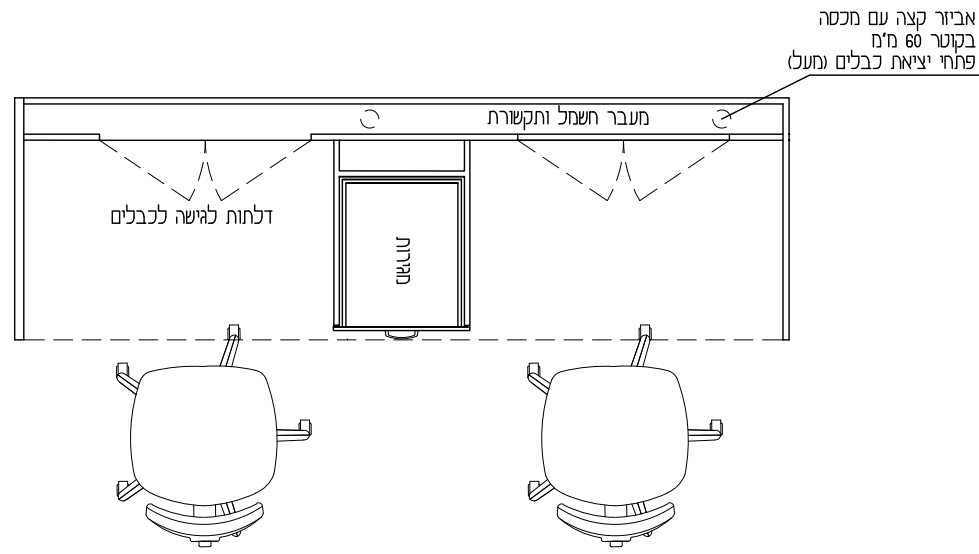


חתך N-N

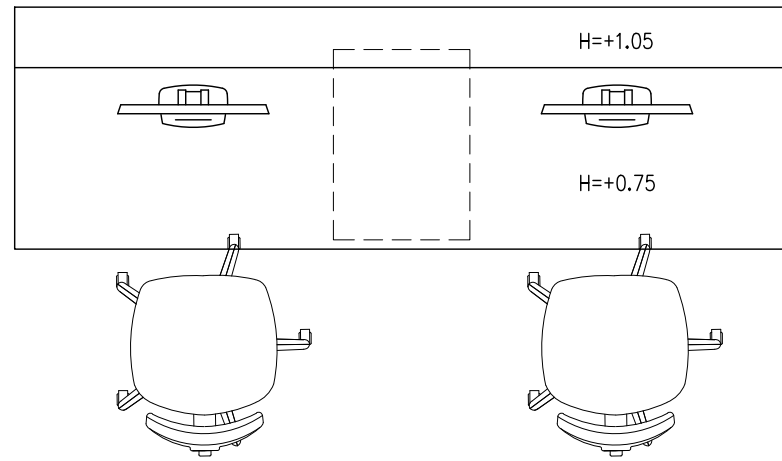


תכנית משטח

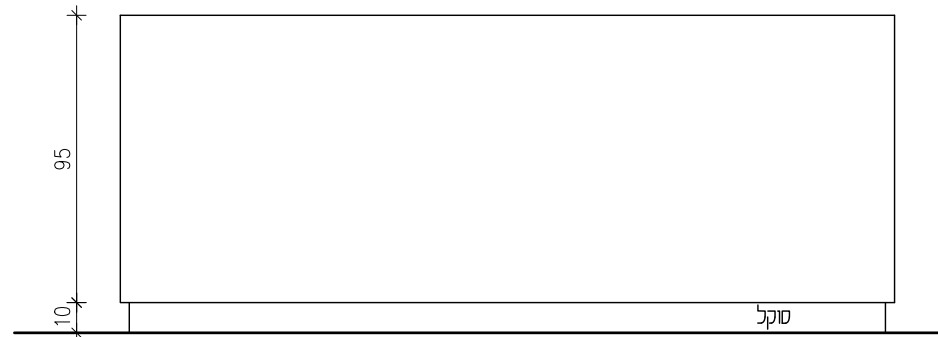
<p>מס' פריט:</p> <p>33 מק</p>	<p>תיאור:</p> <p>עמדת שתיה עם אחסון ומשטח קוריאן עם הגבהה ארון תחתון מחולק ל-2 תאים 2 כנפיים ועמדת מגירות מדפים מחלקים עם אפשרות לשנות גובה חורים כ-10 ס"מ הארון מונח ע"ג צוקל כל החלקים עשויים מתכת כבדים 18 מי"מ, רגבי 6 מי"מ, כנפיים עשויות מ-18 מ"מ, במפוש ארון עם הקר להכניס סרגל עם מרחיק</p>	<p>משטח: קוריאן ע"פ הרשום במפרט</p>	<p>גוף הארון: לביד בירץ' אירופאי או אוקומה ברצלונה ע"פ האיפיון של תנאי סביבה לחים/יבשים שינוי לביד ע"פ אישור בלבד מתוך הרשימה במפרט הטכני פורמאיקה פנים וחוף בגוון אחיד. גוון לבחירת המזמין</p>
		<p>ידיות: ע"פ הרשום במפרט הטכני</p>	<p>דלתות: לביד המתאים לסביבת המוצר ע"פ הטבלה במפרט הטכני פורמאיקה פנים וחוף בגוון אחיד. גוון לבחירת המזמין יצרני פורמאיקה מאושרים בלבד ע"פ הרשום במפרט הטכני</p>
		<p>ציירים: ע"פ הרשום במפרט הטכני</p>	<p>מדפים: לביד מתוך הרשימה במפרט הטכני לביד בירץ' אירופאי או אוקומה ברצלונה עם אפשרות שינוי מיקום בגובה וכולל אפשרות קיבוע שינוי לביד ע"פ אישור בלבד מתוך הרשימה במפרט הטכני</p>
		<p>מסילות: ע"פ הרשום במפרט הטכני</p>	<p>משטח עליון: לביד מתוך הרשימה במפרט הטכני עובי המשטח 30 מ"מ. המשטח בולט 2 ס"מ מהחזית</p>
<p>מנעול: מנעול מגרה /דלת עם מפתח מאסטר רק במידה ומצויין שדרוש מנעול</p>	<p>סוקל: עץ סנדביץ' בירץ' מצופה פורמאיקה מ"מ 0.8-0.9 כולל ציפוי לכה נגד מים בתחתית הסוקל</p>	<p>אחר: רגלי פילוס נסתרות עם כיוון ע"י בורג אלן מתוך תחתית הארון ללא פרוק הסוקל</p>	
<p>דף מספר</p> <p>THE ELIAS SOURASKY TEL AVIV MEDICAL CENTRE מרכז רפואי תל אביב ע"ש אליאס סוראסקי</p>	<p>שרון אדריכלים ארד שרון, שרון גור זאב בע"מ שארית ישראל 37 ת"א-יפו טל: 03-6244800</p>	<p><input type="checkbox"/> לעיון בלבד <input checked="" type="checkbox"/> למכרז <input type="checkbox"/> לביצוע</p>	



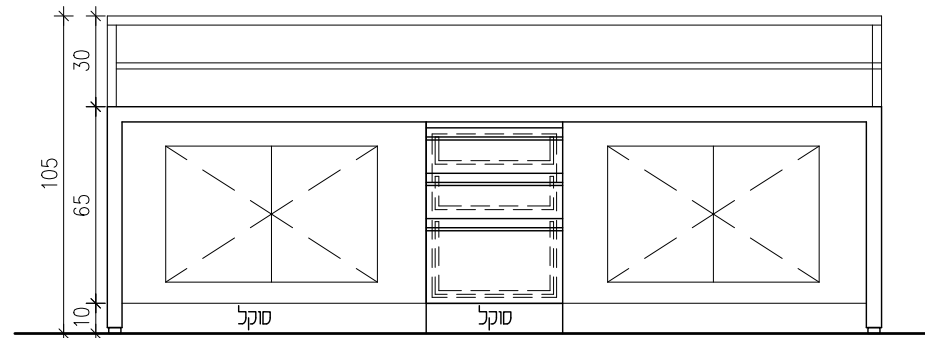
תכנית מתחת משטח
קנ"מ 1:25



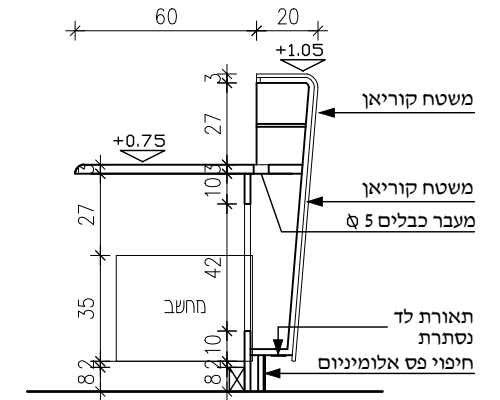
תכנית מעל המשטח
קנ"מ 1:25



פריסת חזית קדמית
קנ"מ 1:25

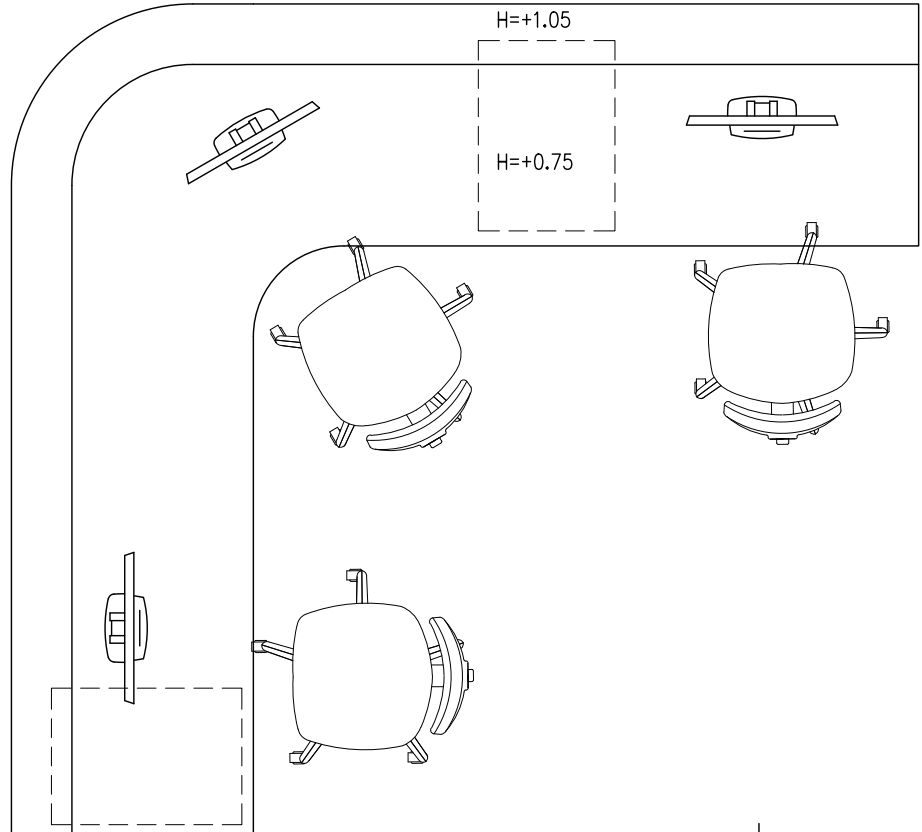


פריסת חזית פנימית
קנ"מ 1:25

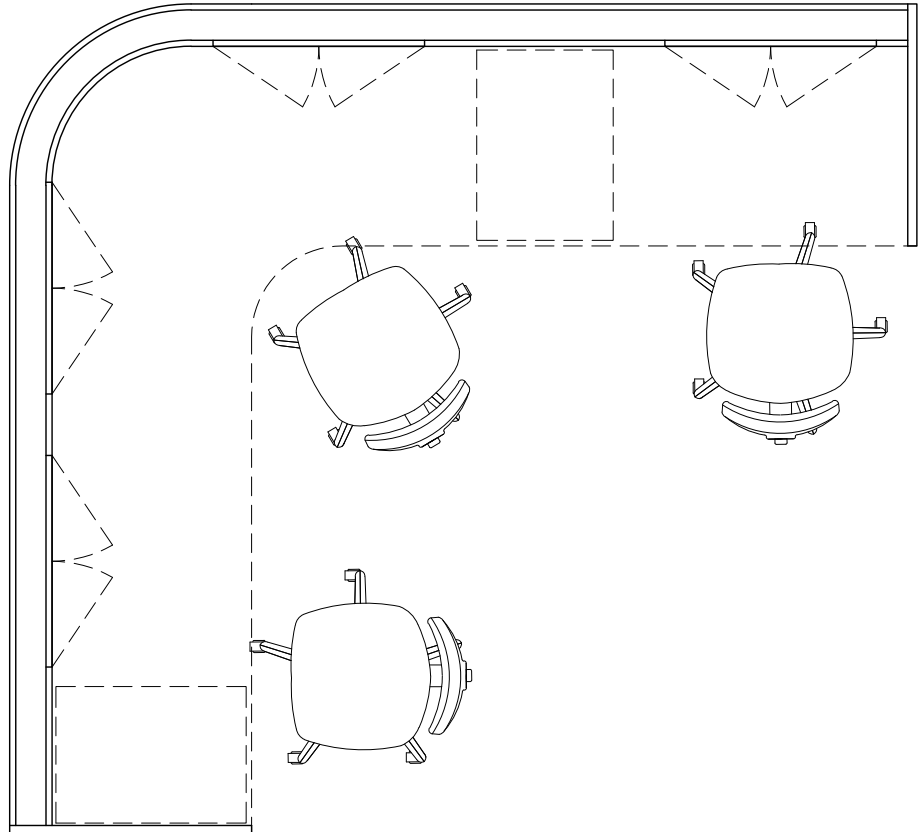


חתך N-N
קנ"מ 1:25

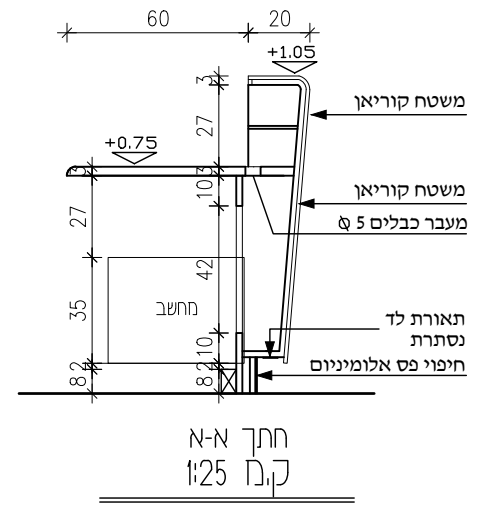
<p>מס' פריט:</p> <p>38 מק</p>	<p>תיאור: דלפק עם 2 עמדות וארגז מגירות דלפק משרדי לביד בירץ' אירופאי או אוקומה ברצלונה ע"פ האיפיון של תנאי סביבה לחים/יבשים שינוי לביד ע"פ אישור בלבד מתוך הרשימה במפרט הטכני. פורמייקה עליונה ותחתונה בגוון אחד משטח קוריאן, שתי יחידות של מגירות בין משטח עליון ומשטח כתיבה יהיו חלקים פתוחים עם מדף מחלק, וחלק עם פנל לפירוק - נלוחות בקרה בגב הדלפק תעלה למעבר צנרת חשמל ותקשורת עם פס שקעי חשמל ותקשורת.</p>	<p>משטח: קוריאן ע"פ הרשום במפרט</p>	<p>גוף הארון: לביד בירץ' אירופאי או אוקומה ברצלונה ע"פ האיפיון של תנאי סביבה לחים/יבשים שינוי לביד ע"פ אישור בלבד מתוך הרשימה במפרט הטכני פורמייקה פנים וחוף בגוון אחד. גוון לבחירת המזמין דלתות נגרות פתיחה רגילה גישה לתעלת צנרת/דלתות מוגרעת בתלם העליון למעבר חוסי חשמל.</p>
		<p>ידיות: ע"פ הרשום במפרט הטכני ידיות גשר כרום ניקל מס' דומיטיל או ש"ע.</p>	<p>דלתות: לביד המתאים לסביבת המוצר ע"פ הטבלה במפרט הטכני פורמייקה פנים וחוף בגוון אחד. גוון לבחירת המזמין יצרני פורמייקה מאושרים בלבד ע"פ הרשום במפרט הטכני</p>
<p>מסילות: ע"פ הרשום במפרט הטכני</p>	<p>מדפים: לביד מתוך הרשימה במפרט הטכני לביד בירץ' אירופאי או אוקומה ברצלונה עם אפשרות שינוי מיקום בגובה וכולל אפשרות קיבוע שינוי לביד ע"פ אישור בלבד מתוך הרשימה במפרט הטכני</p>		
<p>מנעול: מנעול מגרה /דלת עם מפתח מאסטר רק במידה ומצויין שדרוש מנעול</p>	<p>משטח עליון: לביד מתוך הרשימה במפרט הטכני עובי המשטח 30 מ"מ. המשטח בולט 2 ס"מ מהחזית ומשטח עליון קוריאן.</p>		
<p>אחר: רגלי פילוס נסתרות עם כיוון ע"י בורג אלן מתוך תחתית הארון ללא פרוק הסוקל</p>	<p>סוקל: עץ סנדביץ' בירץ' מצופה פורמייקה מ"מ 0.8-0.9 כולל ציפוי לכה נגד מים בתחתית הסוקל הדלפק יושב על גבי צוקי הבנוי מלוח נגרים מצופה פורמייקה עם סיומת פרופיל נירוסטה בחזית</p>		
<p>דף מספר: 1/1</p>	<p>שרון אדריכלים ארד שרון, שרון גור זאב בע"מ שארית ישראל 37 ת"א-יפו טל: 03-6244800</p>		
<p>לעיון בלבד למכרז לביצוע</p>	<p>THE ELIAS SOURASKY TEL AVIV MEDICAL CENTRE מרכז רפואי תל אביב ע"ש אליאס סוראסקי</p>		



תכנית מעל המשטח
ק.מ. 1:25

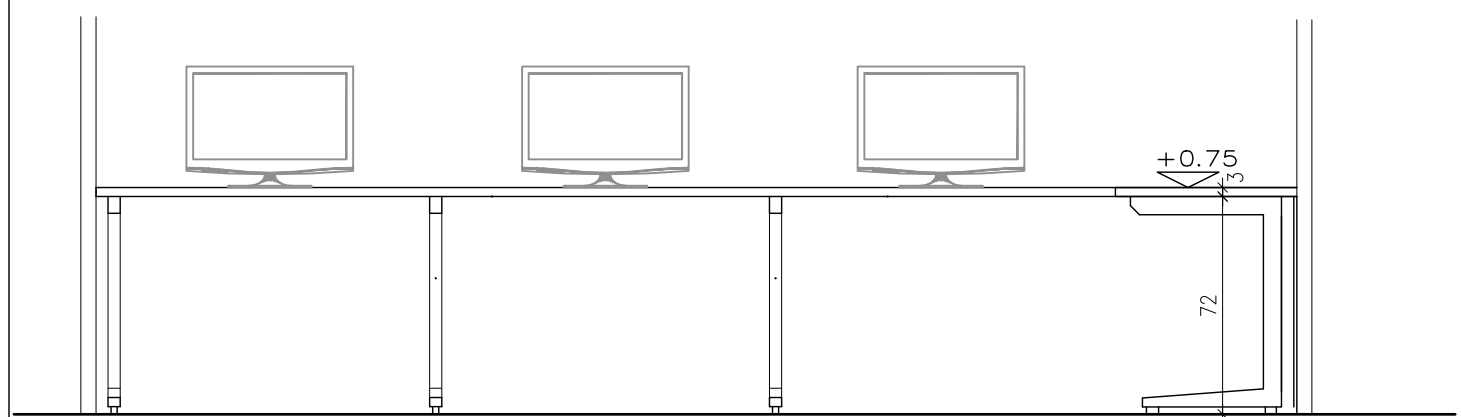


תכנית מתחת משטח
ק.מ. 1:25

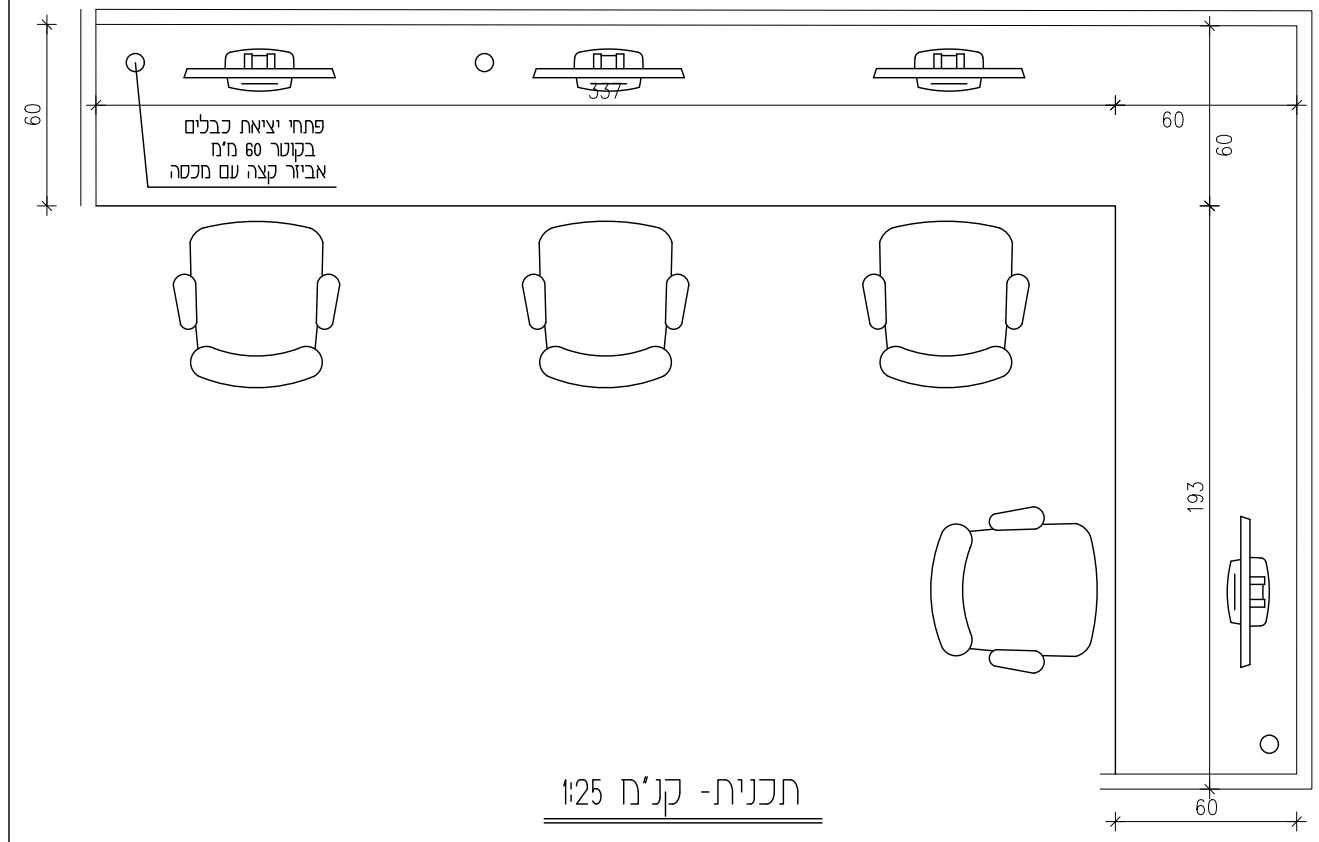


מס' פריט: <div style="border: 1px solid black; border-radius: 50%; width: 40px; height: 40px; display: flex; align-items: center; justify-content: center; margin: 0 auto;"> 39 מק </div>	תיאור: דלפק עם 3 עמדות ו 21 ארגוני מגירות דלפק משרדי לביד בירץ' אירופאי או אוקומה ברצלונה ע"פ האיפיון של תנאי סביבה לחים/יבשים שינוי לביד ע"פ אישור בלבד מתוך הרשימה במפרט הטכני. פורמייקה עליונה ותחתונה בגוון אחד משטח קוריאן, שתי יחידות של מגירות בין משטח עליון ומשטח כתיבה יהיו חלקים פתוחים עם מדף מחלק, וחלק עם פנל לפירוק - ללוחות בקרה בגב הדלפק תעלה למעבר צנרת חשמל. ותקשורת עם פס שקעי חשמל ותקשורת.		ממשטח: קוריאן ע"פ הרשום במפרט		גוף הארון: לביד בירץ' אירופאי או אוקומה ברצלונה ע"פ האיפיון של תנאי סביבה לחים/יבשים שינוי לביד ע"פ אישור בלבד מתוך הרשימה במפרט הטכני פורמייקה פנים וחוף בגוון אחד. גוון לבחירת המזמין דלתות נגרות פתיחה רגילה גישה לתעלת צנרת, לדלתות מוגעת בחלק העליון למעבר חוטי חשמל. דלתות: לביד המתאים לסביבת המוצר ע"פ הטבלה במפרט הטכני פורמייקה פנים וחוף בגוון אחד. גוון לבחירת המזמין יצרני פורמייקה מאושרים בלבד ע"פ הרשום במפרט הטכני		
	ידיות: ע"פ הרשום במפרט הטכני ידיות גשר כרום ניקל מס' דומיטיל או ש"ע.		צירים: ע"פ הרשום במפרט הטכני			מדפים: לביד מתוך הרשימה במפרט הטכני לביד בירץ' אירופאי או אוקומה ברצלונה עם אפשרות שינוי מיקום בגובה וכולל אפשרות קיבוע שינוי לביד ע"פ אישור בלבד מתוך הרשימה במפרט הטכני	
	מסילות: ע"פ הרשום במפרט הטכני		מנעול: מנעול מגרה /דלת עם מפתח מאסטר רק במידה ומצויין שדרוש מנעול				משטח עליון: עובי המשטח 30 מ"מ. המשטח בולט 2 ס"מ מהחזית ומשטח עליון קוריאן.
	אחר: רגלי פילוס נסתרות עם כיוון ע"י בורג אלן מתוך תחתית הארון ללא פרוק הסוקל		סוקל: עץ סנדביץ' בירץ' מצופה פורמייקה מ"מ 0.8-0.9 כולל ציפוי לכה נגד מים בתחתית הסוקל הדלפק יושב על גבי צוקל הבנוי מלוח נגרים מצופה פורמייקה עם סימנת פרופיל ניווטת בחזית				
	תאריך: תאור השני		כמות: נמשך:				
דף מספר: 1/1		THE ELIAS SOURASKY TEL AVIV MEDICAL CENTRE מרכז רפואי תל אביב ע"ש אליאס סוראסקי		שרון אדריכלים ארד שרון, שרון גור זאב בע"מ שארית ישראל 37 ת"א-יפו טל: 03-6244800			

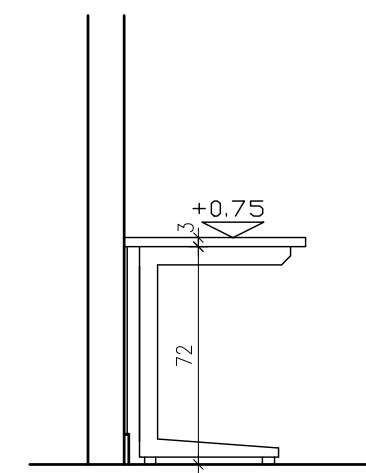
- לעיון בלבד
- למכרז
- לביצוע



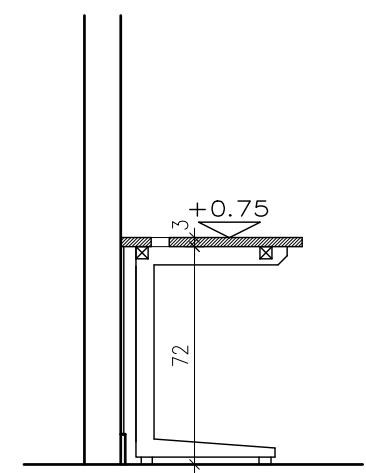
חזית קדמית - קנ"מ 1:25



תכנית - קנ"מ 1:25

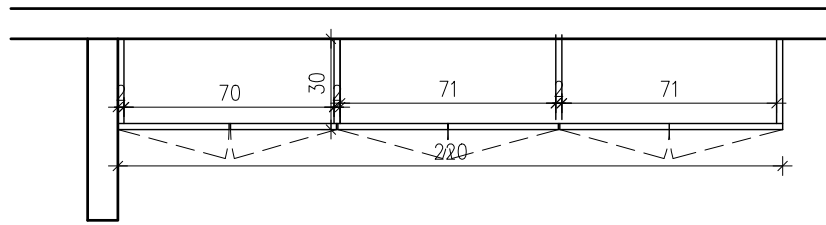


חזית צד קנ"מ 1:25

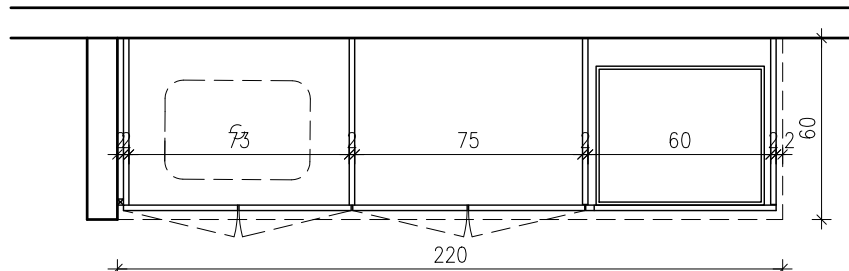


חזית קנ"מ 1:25

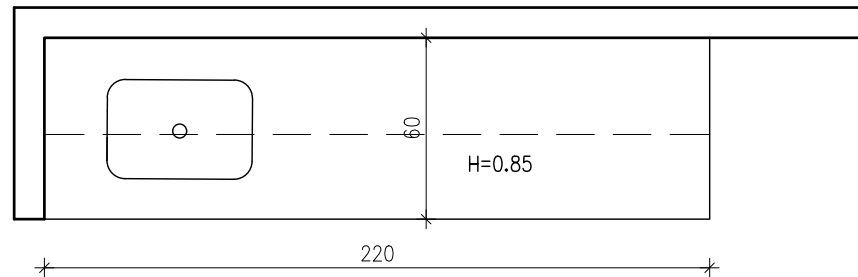
מס' פריט: 	תיאור: שולחן לארבע עמדות עבודה רגלי C כל החלקים עשויים מלוח לבידים 18 מ"מ, הגב 6 מ"מ, כנפיים עשויות מ- 18 מ"מ. במפגש ארון עם הקיר להכניס סרגל עץ מרחיק.	משטח: קוריאן ע"פ הרשום במפרט	גוף הארון: לביד בירץ' אירופאי או אוקומה ברצלונה ע"פ האיפיון של תנאי סביבה לחים/יבשים שינוי לביד ע"פ אישור בלבד מתוך הרשימה במפרט הטכני פורמאיקה פנים וחוף בגוון אחיד. גוון לבחירת המזמין
		ידיות: ע"פ הרשום במפרט הטכני	
תאריך: נמען: תאור השינוי	מסילות: ע"פ הרשום במפרט הטכני	מדפים: מתוך הרשימה במפרט הטכני לביד בירץ' אירופאי או אוקומה ברצלונה עם אפשרות שינוי מיקום בגובה וכולל אפשרות קיבוע	משטח עליון: לביד מתוך הרשימה במפרט הטכני עובי המשטח 30 מ"מ. המשטח בולט 2 ס"מ מהחזית
<input type="checkbox"/> לעיון בלבד <input checked="" type="checkbox"/> למכרז <input type="checkbox"/> לביצוע	אחר: רגלי פילוס נסתרות עם כיוון ע"י בורג אלן מתוך תחתית הארון ללא פרוק הסוקל	סוקל: עץ סנדביץ' בירץ' מצופה פורמאיקה מ"מ 0.8-0.9 כולל ציפוי לכה נגד מים בתחתית הסוקל	דלתות: לביד מתוך הרשימה במפרט הטכני פורמאיקה פנים וחוף בגוון אחיד. גוון לבחירת המזמין יצרני פורמאיקה מאושרים בלבד ע"פ הרשום במפרט הטכני
דף מספר 1/1	THE ELIAS SOURASKY TEL AVIV MEDICAL CENTRE מרכז רפואי תל אביב ע"ש אליאס סוראסקי	שרון אדריכלים ארד שרון, שרון גור זאב בע"מ שארית ישראל 37 ת"א-יפו טל: 03-6244800	מסילות: ע"פ הרשום במפרט הטכני



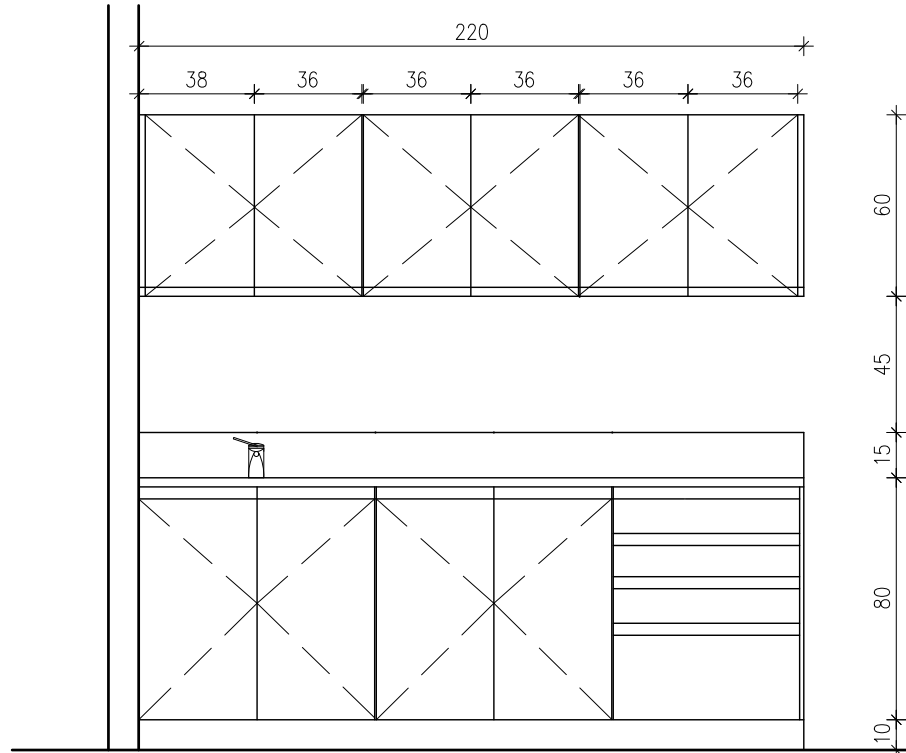
תכנית ארון עליון



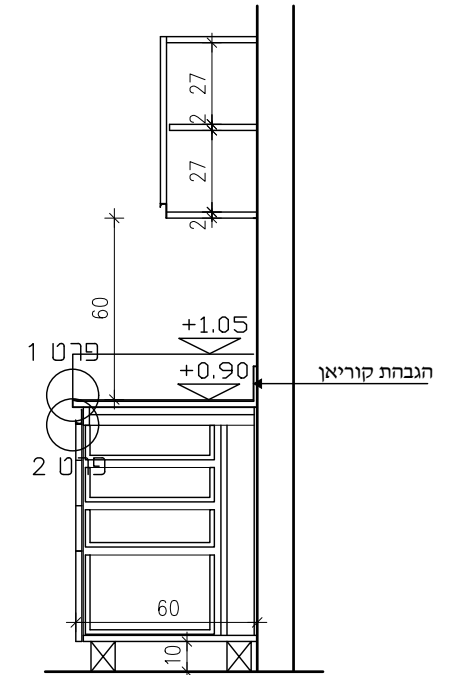
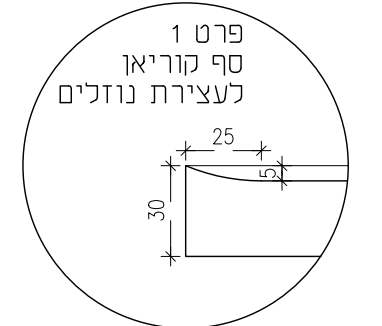
תכנית מתחת משטח



תכנית משטח



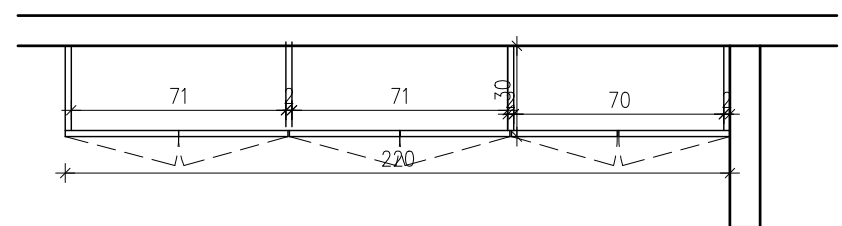
חזית חיצונית



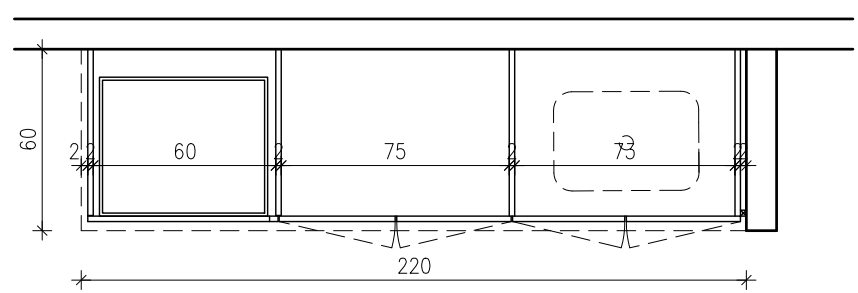
חתך N-N

IPC 405 122 ס"מ

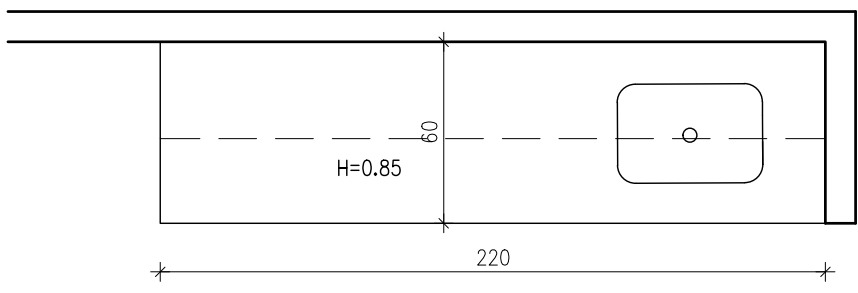
<p>מס' פריט:</p>	<p>תיאור: ארון תחתון עם כיור וארון עליון ארון תחתון מחולק ל-3 תאים עם 5 כנפיים לפתיחה רגילה ועמודת מאירות משטח קוריאן עם הגבהה ארון עליון מחולק ל-3 תאים עם 6 כנפיים לפתיחה רגילה לכל תא מדפי אחסון מדפים מחלקים עם אפשרות לשנות גובה חורים כל 10 ס"מ כל החלקים עשויים מלוח לבידים 18 מ"מ, רגב 6 מ"מ, כנפיים עשויים מ-MDF 18 מ"מ. במפגש ארון עם הקיר להכניס סרגל עץ מרחיק.</p>	<p>משטח: קוריאן ע"פ הרשום במפרט</p>	<p>גוף הארון: לביד בירץ' אירופאי או אוקומה ברצלונה ע"פ האיפיון של תנאי סביבה לחים/יבשים שינוי לביד ע"פ אישור בלבד מתוך הרשימה במפרט הטכני פורמאיקה פנים וחוף בגוון אחיד. גוון לבחירת המזמין</p>
		<p>ידיעות: ע"פ הרשום במפרט הטכני</p>	<p>דלתות: לביד המתאים לסביבת המוצר ע"פ הטבלה במפרט הטכני פורמאיקה פנים וחוף בגוון אחיד. גוון לבחירת המזמין יצרני פורמאיקה מאושרים בלבד ע"פ הרשום במפרט הטכני</p>
		<p>צירים: ע"פ הרשום במפרט הטכני</p>	<p>מדפים: לביד מתוך הרשימה במפרט הטכני לביד בירץ' אירופאי או אוקומה ברצלונה עם אפשרות שינוי מיקום בגובה וכולל אפשרות קיבוע שינוי לביד ע"פ אישור בלבד מתוך הרשימה במפרט הטכני</p>
		<p>מסילות: ע"פ הרשום במפרט הטכני</p>	<p>משטח עליון: לביד מתוך הרשימה במפרט הטכני עובי המשטח 30 מ"מ. המשטח בולט 2 ס"מ מהחזית</p>
		<p>מנועול: מנועול מגרה /דלת עם מפתח מאסטר רק במידה ומצויין שדרוש מנועול</p>	<p>סוקל: עץ סנדביץ' בירץ' מצופה פורמאיקה מ"מ 0.8-0.9 כולל ציפוי לכה נגד מים בתחתית הסוקל</p>
<p>אחר: רגלי פילוס נסתרות עם כיוון ע"י בורג אלן מתוך תחתית הארון ללא פרוק הסוקל</p>			



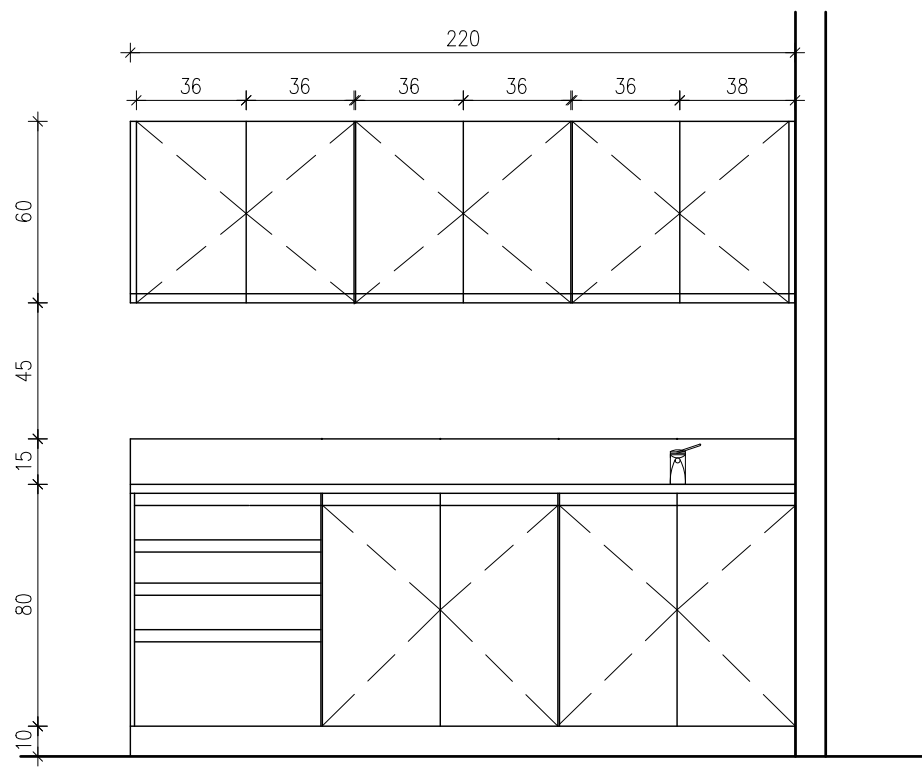
תכנית ארון עליון



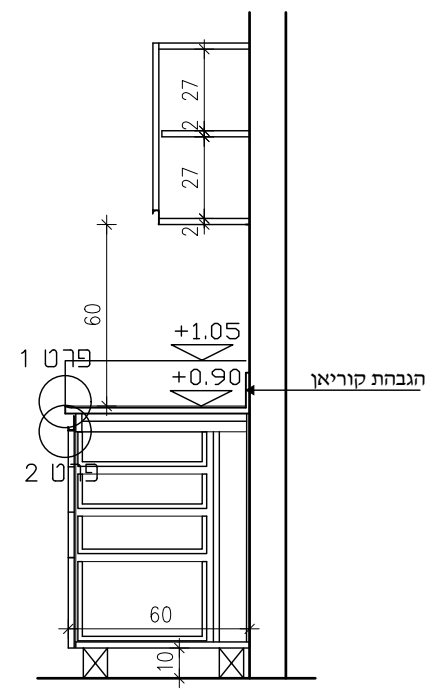
תכנית מתחת משטח



תכנית משטח



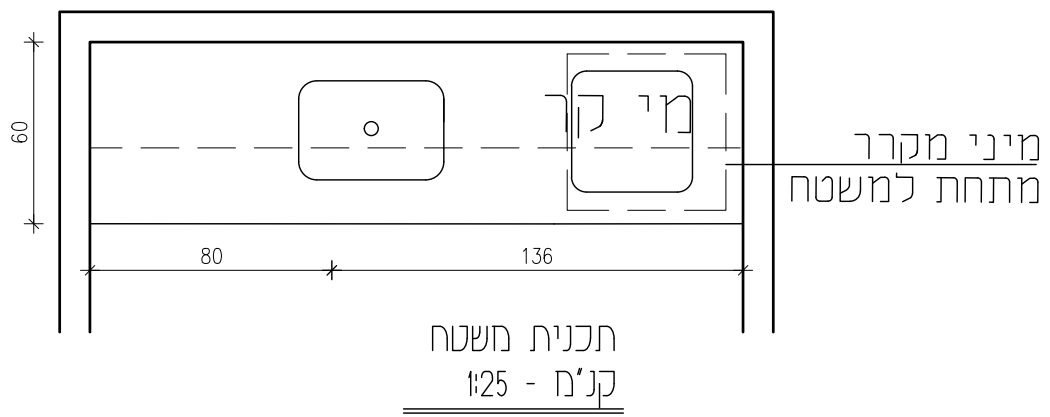
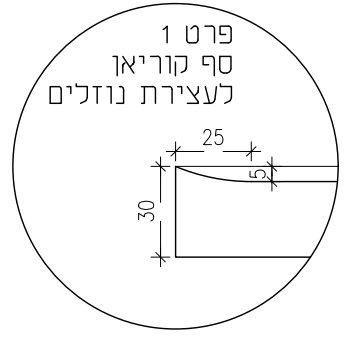
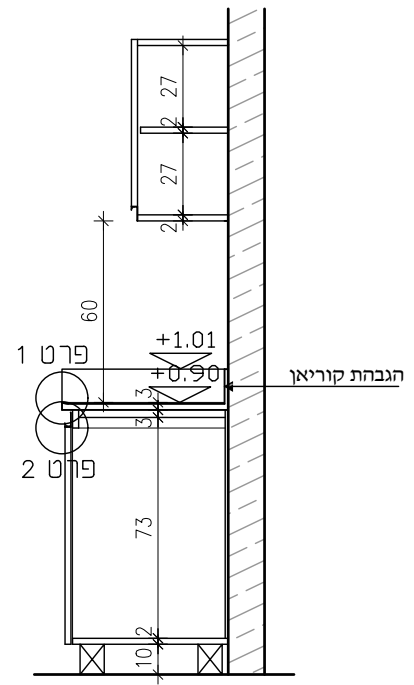
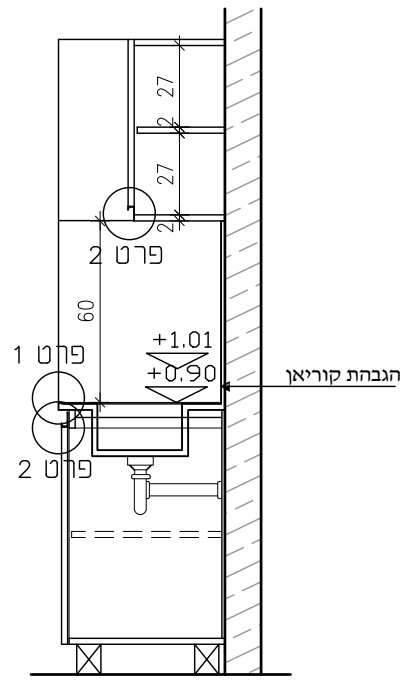
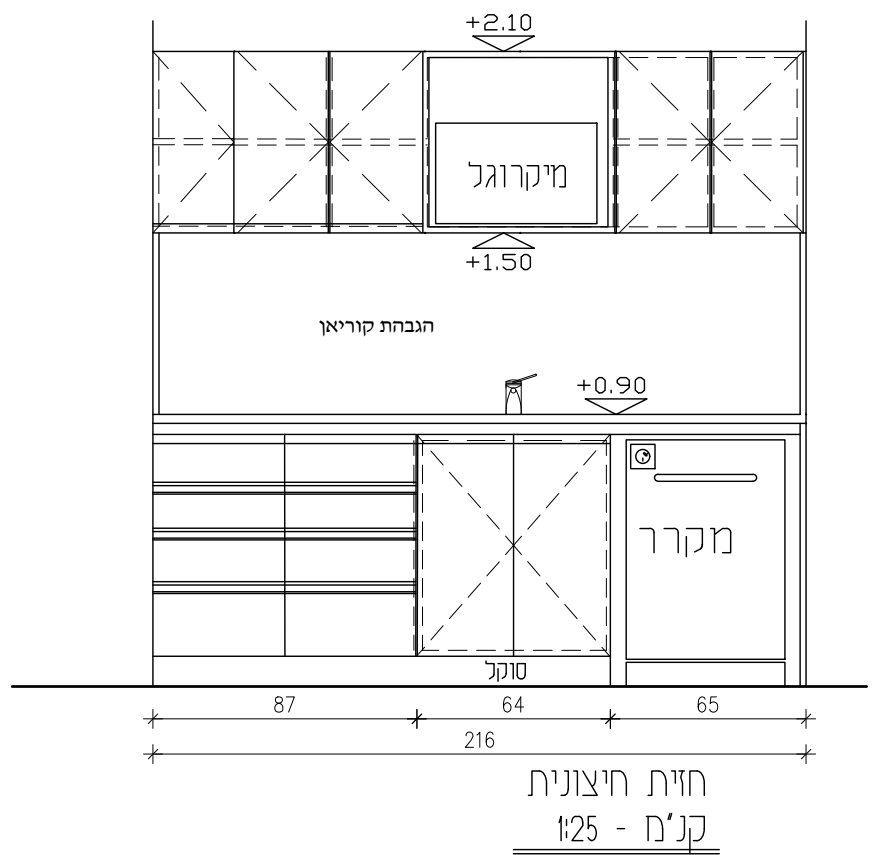
חזית חיצונית



חתך א-א

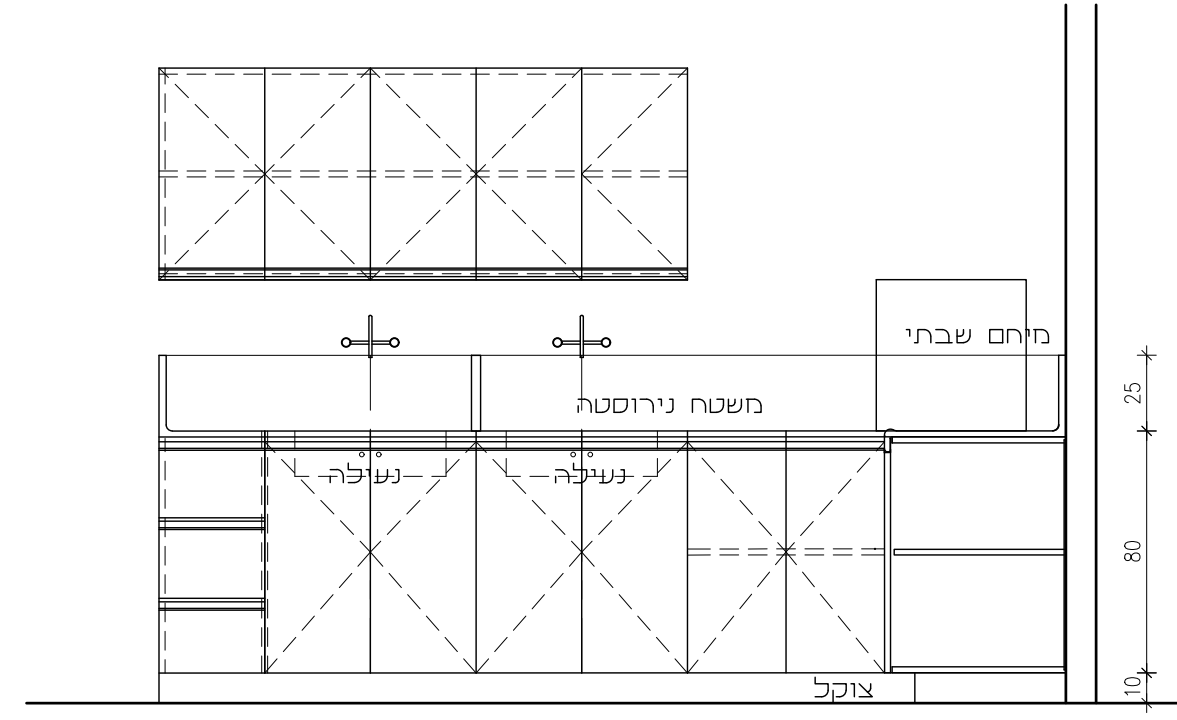
IPC 122 405 ס"מ

<p>מס' פריט:</p> <p>תיאור: ארון תחתון מחולק ל-3 תאים עם 5 כנפיים לפתיחה רגילה ועמודת מגירות משטח קוריאן עם הגבהה ארון עליון מחולק ל-3 תאים עם 6 כנפיים לפתיחה רגילה לכל תא מדפי אחסון מדפים מחלקים עם אפשרות לשנות גובה חורים כל 10 ס"מ כל החלקים עשויים מלוח לבידים 18 מ"מ, רגב 6 מ"מ, כנפיים עשויים מ- MDF 18 מ"מ. במפגש ארון עם הקיר להכניס סרגל עץ מרחק.</p> <p>תאריך: כמות: נמען: תאור השני</p>	<p>משטח: קוריאן ע"פ הרשום במפרט</p>	<p>גוף הארון: לביד בירץ' אירופאי או אוקומה ברצלונה ע"פ האיפיון של תנאי סביבה לחים/יבשים שינוי לביד ע"פ אישור בלבד מתוך הרשימה במפרט הטכני פורמאיקה פנים וחוף בגוון אחיד. גוון לבחירת המזמין</p>	
	<p>ידיות: ע"פ הרשום במפרט הטכני</p>	<p>דלתות: לביד המתאים לסביבת המוצר ע"פ הטבלה במפרט הטכני פורמאיקה פנים וחוף בגוון אחיד. גוון לבחירת המזמין יצרני פורמאיקה מאושרים בלבד ע"פ הרשום במפרט הטכני</p>	<p>מדפים: לביד מתוך הרשימה במפרט הטכני לביד בירץ' אירופאי או אוקומה ברצלונה עם אפשרות שינוי מיקום בגובה וכולל אפשרות קיבוע שינוי לביד ע"פ אישור בלבד מתוך הרשימה במפרט הטכני</p>
	<p>מסילות: ע"פ הרשום במפרט הטכני</p>	<p>מנעול: מנעול מגרה / דלת עם מפתח מאסטר רק במידה ומצויין שדרוש מנעול</p>	<p>משטח עליון: עובי המשטח 30 מ"מ. המשטח בולט 2 ס"מ מהחזית</p>
	<p>אחר: רגלי פילוס נסתרות עם כיוון ע"י בורג אלן מתוך תחתית הארון ללא פרוק הסוקל</p>	<p>סוקל: עץ סנדביץ' בירץ' מצופה פורמאיקה מ"מ 0.8-0.9 כולל ציפוי לכה נגד מים בתחתית הסוקל</p>	
<p><input type="checkbox"/> לעיון בלבד <input checked="" type="checkbox"/> למכרז <input type="checkbox"/> לביצוע</p>	<p>דף מספר THE ELIAS SOURASKY TEL AVIV MEDICAL CENTRE מרכז רפואי תל אביב ע"ש אליאס סוראסקי</p>	<p>שרון אדריכלים ארד שרון, שרון גור זאב בע"מ שארית ישראל 37 ת"א-יפו טל: 03-6244800</p>	

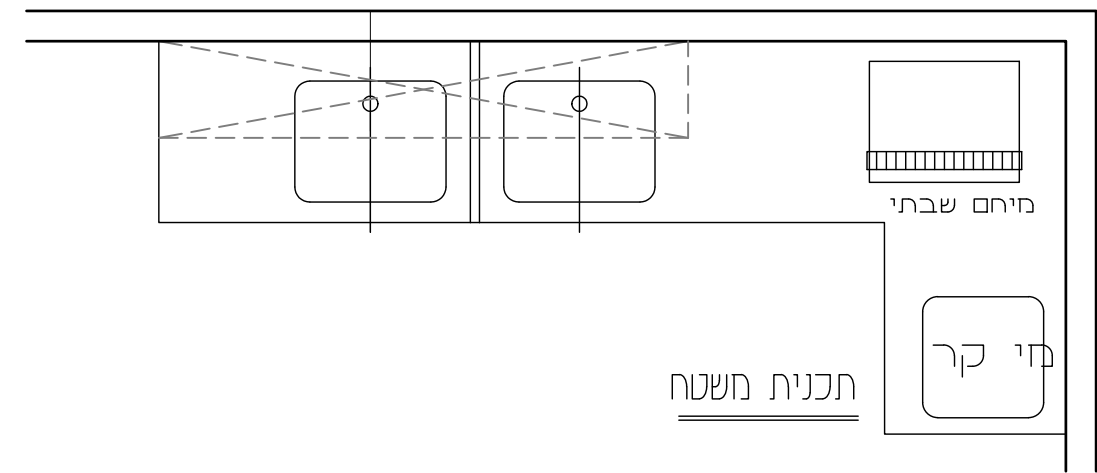


IPC 91 305 ס'מ

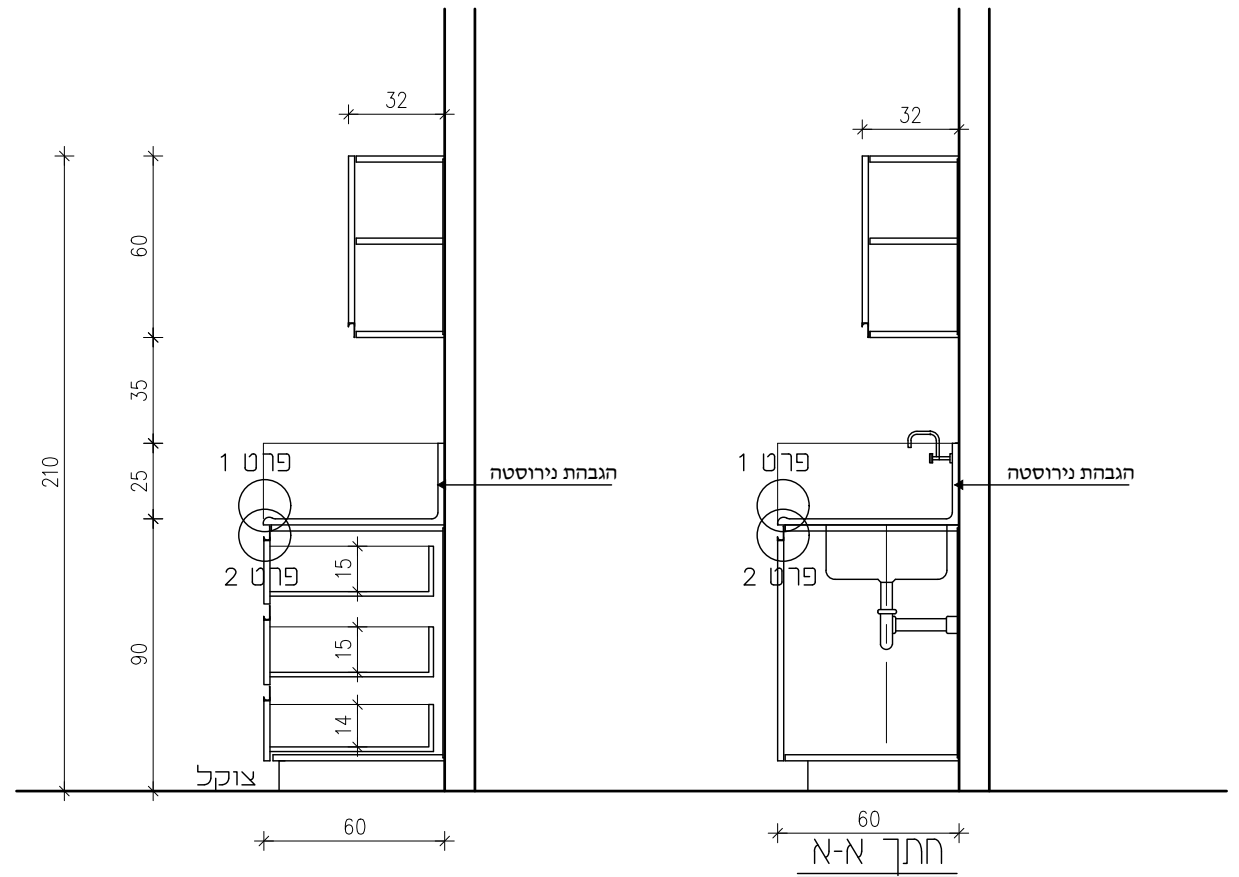
<p>מסי פריט:</p> <p>48 מק</p>	<p>תיאור:</p> <p>ארון נמוך עם כיור וארון עליון משטח קוריאן עם הגבהת ארון תחתון מחולק ל-3 תאים ונישה למקרר ארון עליון מחולק ל-4 תאים עם נישה למיקרוגל ארון תחתון עם 2 עמודות מגירות מדפים מחלקים עם אפשרות לשנות גובה חורים כל 10 ס"מ הארון מונח על צוקל כל החלקים עשויים מלוח כבידים 18 מ"מ, רגב 6 מ"מ, כנפיים עשויים מ-18 מ"מ. במפגש ארון עם הקיר להכניס טרגל עץ מרחיק.</p>	<p>משטח: קוריאן ע"פ הרשום במפרט</p>	<p>גוף הארון: לביד בירץ' אירופאי או אוקומה ברצלונה ע"פ האיפיון של תנאי סביבה לחים/יבשים שינוי לביד ע"פ אישור בלבד מתוך הרשימה במפרט הטכני פורמאיקה פנים וחוף בגוון אחיד. גוון לבחירת המזמין</p>	
	<p>צירים: ע"פ הרשום במפרט הטכני</p>	<p>דלתות: לביד המתאים לסביבת המוצר ע"פ הטבלה במפרט הטכני פורמאיקה פנים וחוף בגוון אחיד. גוון לבחירת המזמין יצרני פורמאיקה מאושרים בלבד ע"פ הרשום במפרט הטכני</p>	<p>ידיות: ע"פ הרשום במפרט הטכני</p>	<p>מדפים: לביד מתוך הרשימה במפרט הטכני לביד בירץ' אירופאי או אוקומה ברצלונה עם אפשרות שינוי מיקום בגובה וכולל אפשרות קיבוע שינוי לביד ע"פ אישור בלבד מתוך הרשימה במפרט הטכני</p>
	<p>מסילות: ע"פ הרשום במפרט הטכני</p>	<p>מנועול: מנועול מגרה / דלת עם מפתח מאסטר רק במידה ומצויין שדרוש מנועול</p>	<p>משטח עליון: לביד מתוך הרשימה במפרט הטכני עובי המשטח 30 מ"מ. המשטח בולט 2 ס"מ מהחזית</p>	<p>סוקל: עץ סנדביץ' בירץ' מצופה פורמאיקה מ"מ 0.8-0.9 כולל ציפוי לכה נגד מים בתחתית הסוקל</p>
	<p>אחר: רגלי פילוס נסתרות עם כיוון ע"י בורג אלן מתוך תחתית הארון ללא פרוק הסוקל</p>			



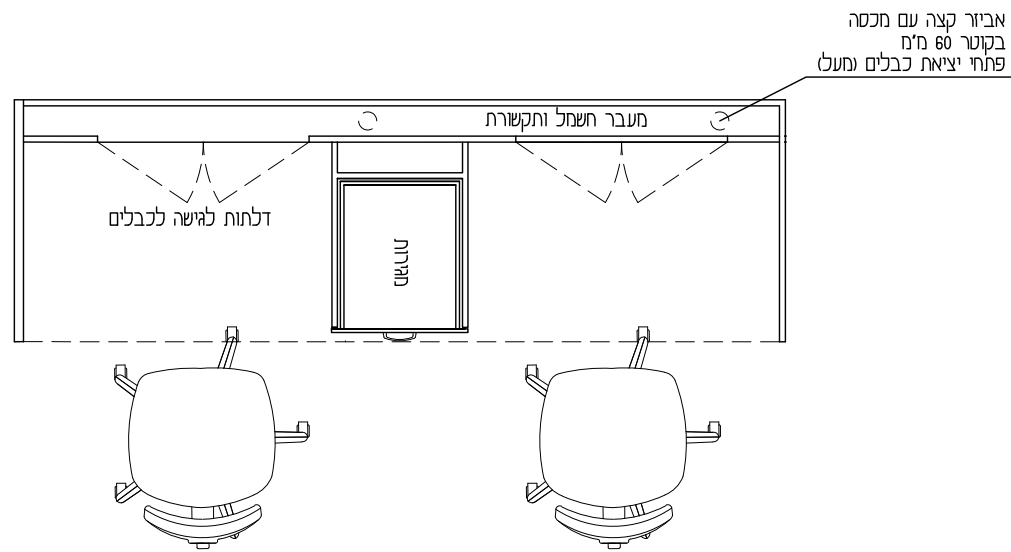
חזית חיצונית



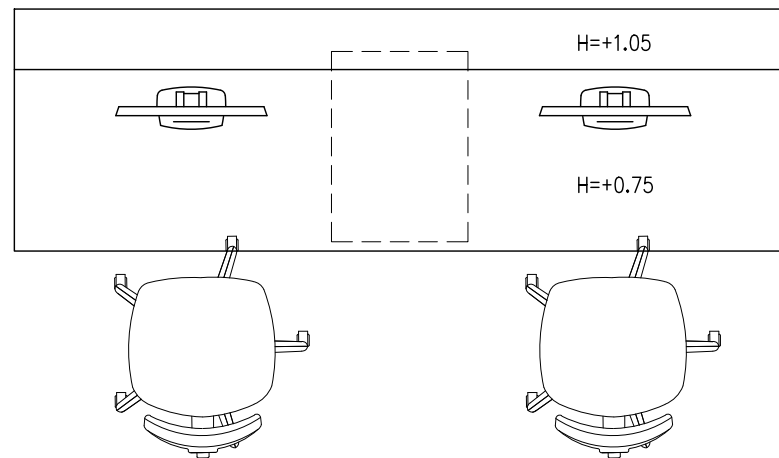
תכנית משטח



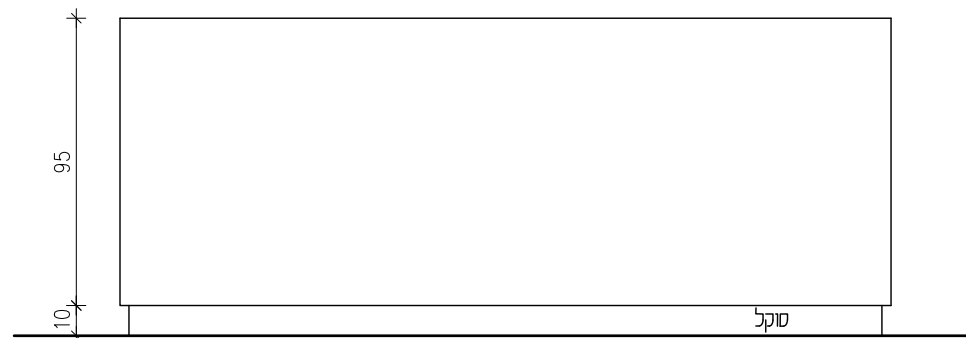
<p>מס' פריט:</p> <p>49 מק</p>	<p>תיאור: ארון תחתון וארון עליון. משטח וכיורי נירוסטה ארון תחתון עם 8 דלתות ושורת מגירות ארון עליון 5 דלתות לכל תא מדפי אחסון מדפים מחלקים עם אפשרות לשנות גובה חורים כל 10 ס"מ כל החלקים עשויים מלוח לבידים 18 מ"מ, רגב 6 מ"מ, כנפיים עשויים מ- MDF 18 מ"מ. במפגש ארון עם הקיר להכניס סרגל עץ מרוחק.</p>	<p>משטח: קוריאן ע"פ הרשום במפרט</p>	<p>גוף הארון: לביד בירץ' אירופאי או אוקומה ברצלונה ע"פ האיפיון של תנאי סביבה לחים/יבשים שינוי לביד ע"פ אישור בלבד מתוך הרשימה במפרט הטכני פורמאיקה פנים וחוף בגוון אחיד. גוון לבחירת המזמין</p>	
		<p>ידיות: ע"פ הרשום במפרט הטכני</p>		<p>דלתות: לביד המתאים לסביבת המוצר ע"פ הטבלה במפרט הטכני פורמאיקה פנים וחוף בגוון אחיד. גוון לבחירת המזמין יצרני פורמאיקה מאושרים בלבד ע"פ הרשום במפרט הטכני</p>
		<p>צירים: ע"פ הרשום במפרט הטכני</p>		<p>מדפים: לביד מתוך הרשימה במפרט הטכני לביד בירץ' אירופאי או אוקומה ברצלונה עם אפשרות שינוי מיקום בגובה וכולל אפשרות קיבוע שינוי לביד ע"פ אישור בלבד מתוך הרשימה במפרט הטכני</p>
		<p>מסילות: ע"פ הרשום במפרט הטכני</p>		<p>משטח עליון: לביד מתוך הרשימה במפרט הטכני עובי המשטח 30 מ"מ. המשטח בולט 2 ס"מ מהחזית</p>
<p>מנועל: מנועל מגרה /דלת עם מפתח מאסטר רק במידה ומצויין שדרוש מנועל</p>	<p>אחר: רגלי פילוס נסתרות עם כיוון ע"י בורג אלן מתוך תחתית הארון ללא פרוק הסוקל</p>	<p>סוקל: עץ סנדביץ' בירץ' מצופה פורמאיקה מ"מ 0.8-0.9 כולל ציפוי לכה נגד מים בתחתית הסוקל</p>		



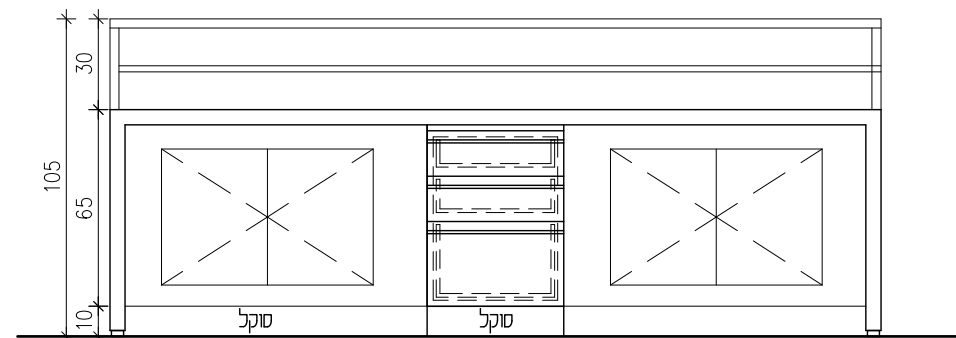
תכנית מתחת משטח
קנ"מ 1:25



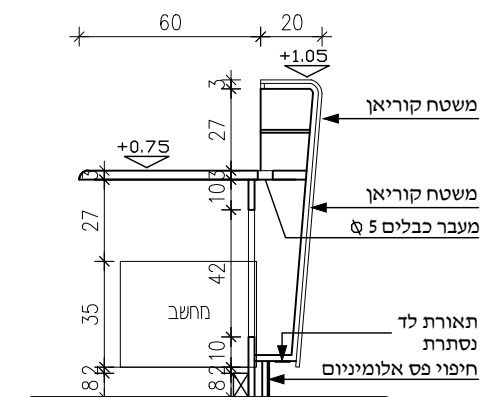
תכנית מעל המשטח
קנ"מ 1:25



פריסת חזית קדמית
קנ"מ 1:25



פריסת חזית פנימית
קנ"מ 1:25

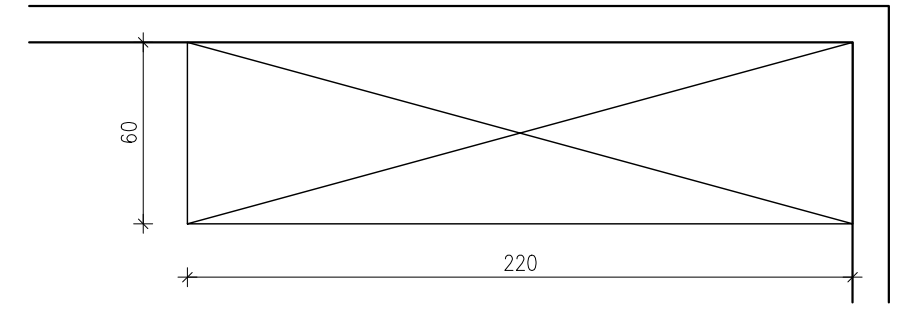


חתך N-N
קנ"מ 1:25

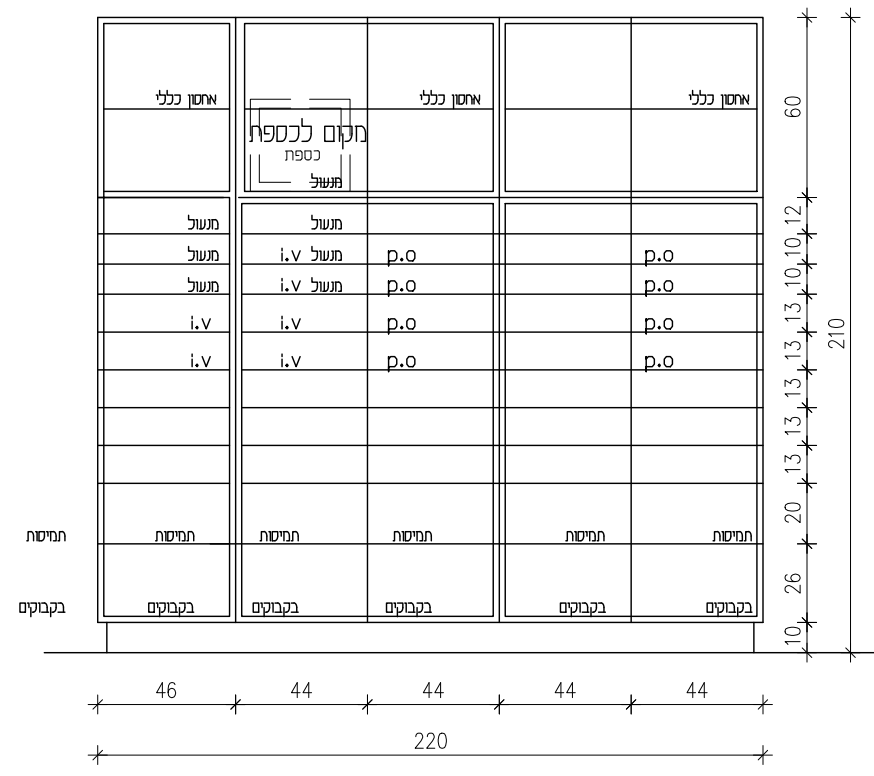
<p>מס' פריט:</p> <p>51 מק</p>	<p>תיאור:</p> <p>דלפק עם 2 עמדות וארגז מגירות דלפק משרדי לביד בירץ' אירופאי או אוקומה ברצלונה ע"פ האיפיון של תנאי סביבה לחים/יבשים שינוי לביד ע"פ אישור בלבד מתוך הרשימה במפרט הטכני. פורמייקה עליונה ותחתונה בגוון אחד משטח קוריאן, שתי יחידות של מגירות בין משטח עליון ומשטח כתיבה יהיו חלקים פתוחים עם מדרג מחלק, וחלק עם פנל לפירוק - כלוחות בקרה בגב הדלפק תעלה למעבר צנרת חשמל ותקשורת עם פס שקעי חשמל ותקשורת.</p>	<p>ממשטח: קוריאן ע"פ הרשום במפרט</p>	<p>גוף הארון: לביד בירץ' אירופאי או אוקומה ברצלונה ע"פ האיפיון של תנאי סביבה לחים/יבשים שינוי לביד ע"פ אישור בלבד מתוך הרשימה במפרט הטכני פורמייקה פנים וחוף בגוון אחיד. גוון לבחירת המזמין ודלתות נגרות פתיחה רגילה גישה לתעלת צנרת, לדלתות מוגרעת בחלק העליון למעבר חוסי חשמל.</p>
		<p>ידיות: ע"פ הרשום במפרט הטכני ידיות גשר כרום ניקל מט דומיטיל או ש"ע.</p>	<p>דלתות: לביד המתאים לסביבת המוצר ע"פ הטבלה במפרט הטכני פורמייקה פנים וחוף בגוון אחיד. גוון לבחירת המזמין יצרני פורמייקה מאושרים בלבד ע"פ הרשום במפרט הטכני</p>
<p>מסילות: ע"פ הרשום במפרט הטכני</p>	<p>מדפים: לביד מתוך הרשימה במפרט הטכני לביד בירץ' אירופאי או אוקומה ברצלונה עם אפשרות שינוי מיקום בגובה וכולל אפשרות קיבוע שינוי לביד ע"פ אישור בלבד מתוך הרשימה במפרט הטכני</p>		
<p>מנעול: מנעול מגרה /דלת עם מפתח מאסטר רק במידה ומצויין שדרוש מנעול</p>	<p>משטח עליון: לביד מתוך הרשימה במפרט הטכני עובי המשטח 30 מ"מ. המשטח בולט 2 ס"מ מהחזית ומשטח עיניו קוריאן.</p>		
<p>אחר: הגלי פילוס נסתרות עם כיוון ע"י בורג אלן מתוך תחתית הארון ללא פרוק הסוקל</p>	<p>סוקל: עץ סנדביץ' בירץ' מצופה פורמייקה מ"מ 0.8-0.9 כולל ציפוי לכה נגד מים בתחתית הסוקל הדלפק יושב על גבי צוקל הבנוי מלוח נגרים מצופה פורמייקה עם סיומת פרופיל נירוסטה בחזית</p>		
<p>דף מספר 1/1</p>	<p>THE ELIAS SOURASKY TEL AVIV MEDICAL CENTRE מרכז רפואי תל אביב ע"ש אליאס סוראסקי</p>	<p>שרון אדריכלים ארד שרון, שרון גור זאב בע"מ שארית ישראל 37 ת"א-יפו טל: 03-6244800</p>	

לעיון בלבד
 למכרז
 לביצוע

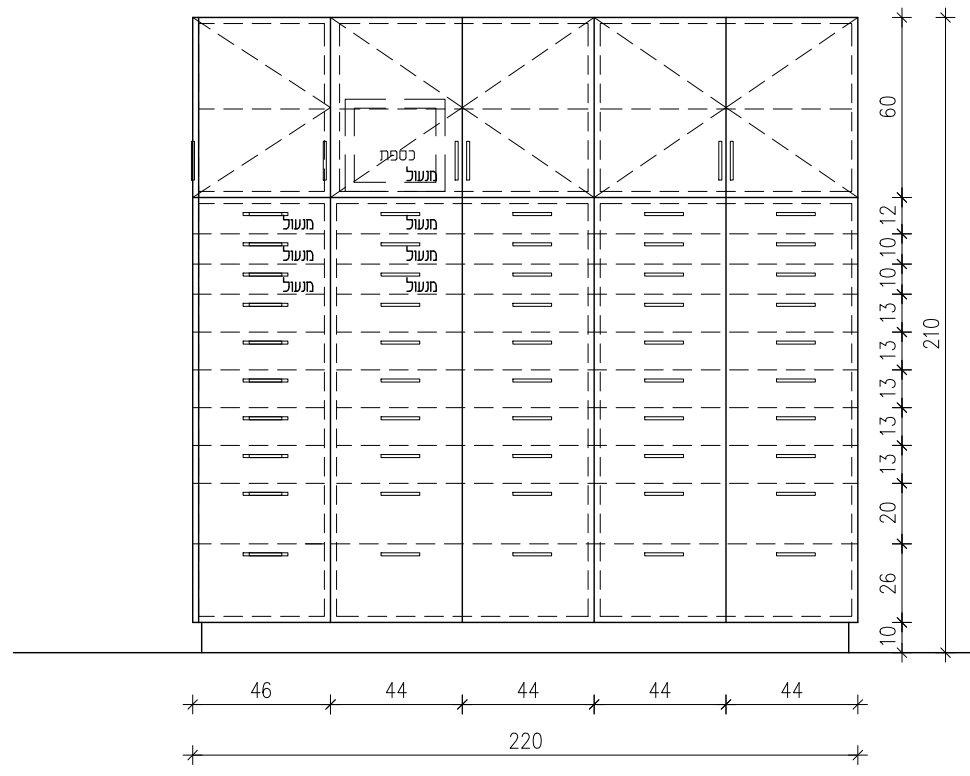
ארון תרופות - יש לתאם מול ספק מגירות רפואיות לפני ביצוע באישור אדריכל



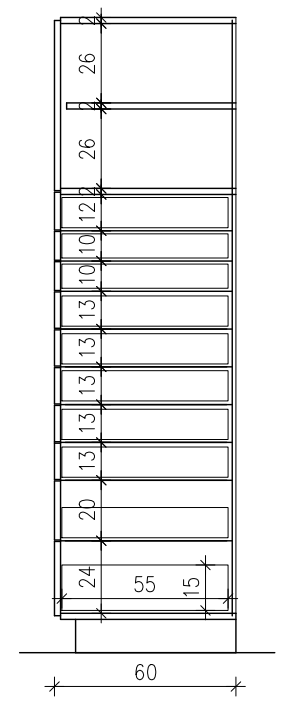
תוכנית



חזית פנימית

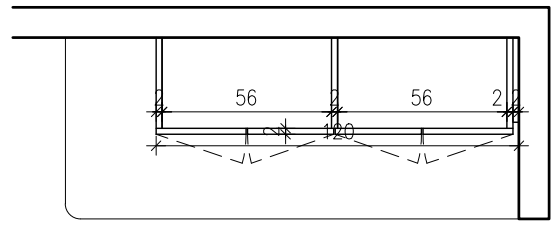


חזית חיצונית

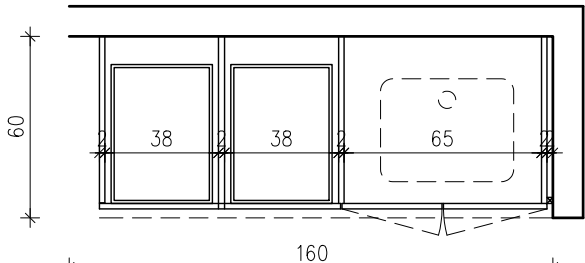


חתך

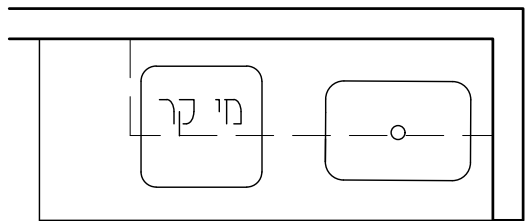
<p>מסי פריט:</p> <p>52 מק</p>	<p>תיאור: ארון תרופות עם מגירות פרופארמה או שו"ע ארון מחולק ל-3 תאים כפולים לפי מידות פרופארמה חלק תחתון עם מגירות פרופארמה וחלק עליון לאחסון עם כנפיים לפתיחה רגילה נעילה לפי דרישה. לכל תא מדפי אחסון מדפים מחלקים עם אפשרות לשנות גובה חורים כל ס"מ כל החלקים עשויים מלוח לבידים 18 מ"מ, רגב 6 מ"מ, כפיים עשויים מ-18 מ"מ. במפגש ארון עם הקיר להכניס סרגל עם מרחק.</p>	<p>קוריאן ע"פ הרשום במפרט</p>	<p>משטח:</p>	<p>לביד בירץ' אירופאי או אוקומה ברצלונה ע"פ האיפיון של תנאי סביבה לחים/יבשים שינוי לביד ע"פ אישור בלבד מתוך הרשימה במפרט הטכני פורמאיקה פנים וחוף בגוון אחיד. גוון לבחירת המזמין</p>
	<p>תאריך:</p>	<p>ע"פ הרשום במפרט הטכני</p>	<p>ידיות:</p>	<p>לביד המתאים לסביבת המוצר ע"פ הטבלה במפרט הטכני יצרני פורמאיקה מאושרים בלבד ע"פ הרשום במפרט הטכני</p>
	<p>נמען:</p>	<p>ע"פ הרשום במפרט הטכני</p>	<p>צירים:</p>	<p>לביד מתוך הרשימה במפרט הטכני לביד בירץ' אירופאי או אוקומה ברצלונה עם אפשרות שינוי מיקום בגובה וכולל אפשרות קיבוע שינוי לביד ע"פ אישור בלבד מתוך הרשימה במפרט הטכני</p>
	<p>כמות:</p>	<p>מנועול מגרה / דלת עם מפתח מאסטר רק במידה ומצויין שדרוש מנועול</p>	<p>מסילות:</p>	<p>לביד מתוך הרשימה במפרט הטכני עובי המשטח 30 מ"מ. המשטח בולט 2 ס"מ מהחזית</p>
<p>תאור השניוי:</p>	<p>אחר:</p>	<p>רגלי פילוס נסתרות עם כיוון ע"י בורג אלן מתוך תחתית הארון ללא פרוק הסוקל</p>	<p>סוקל:</p>	<p>עץ סנדביץ' בירץ' מצופה פורמאיקה מ"מ 0.8-0.9 כולל ציפוי לכה נגד מים בתחתית הסוקל</p>
<p>דף מספר</p>	<p>THE ELIAS SOURASKY TEL AVIV MEDICAL CENTRE מרכז רפואי תל אביב ע"ש אליאס סוראסקי</p>	<p>שרון אדריכלים ארד שרון, שרון גור זאב בע"מ שארית ישראל 37 ת"א-יפו טל: 03-6244800</p>	<p><input type="checkbox"/> לעיון בלבד <input checked="" type="checkbox"/> למכרז <input type="checkbox"/> לביצוע</p>	



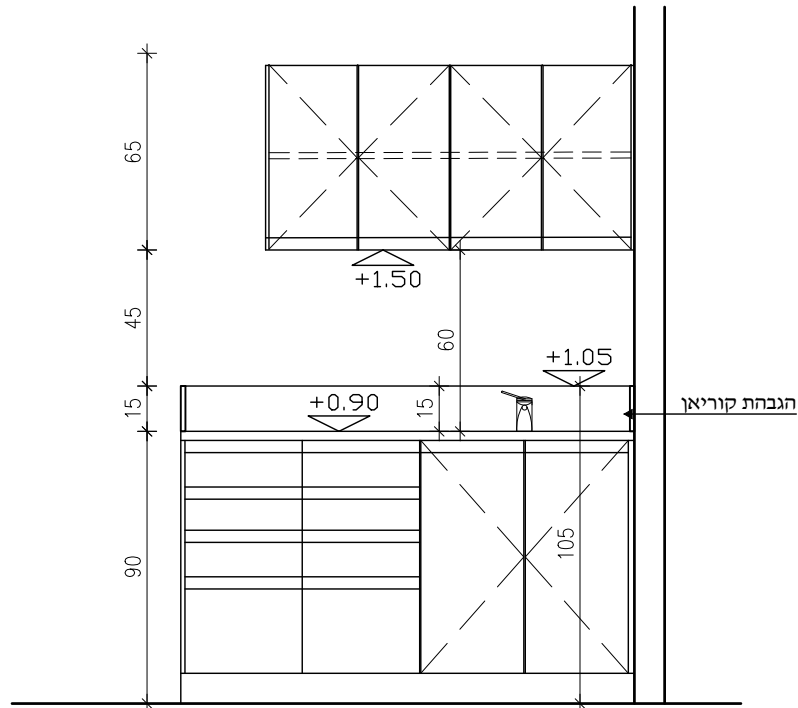
תכנית ארון עליון



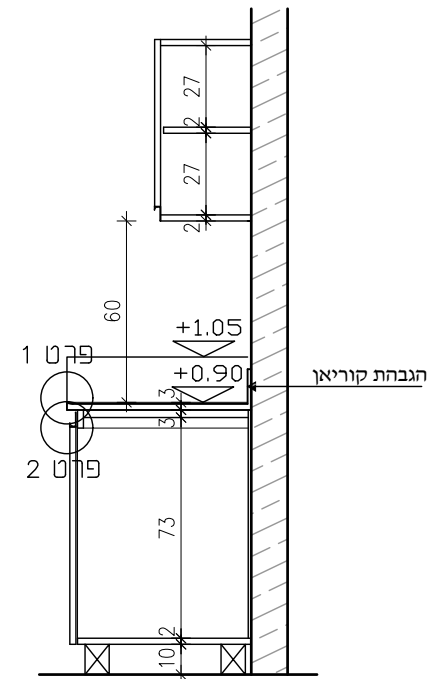
תכנית מתחת משטח



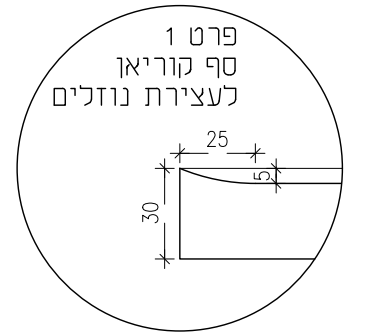
תכנית משטח



חזית חיצונית



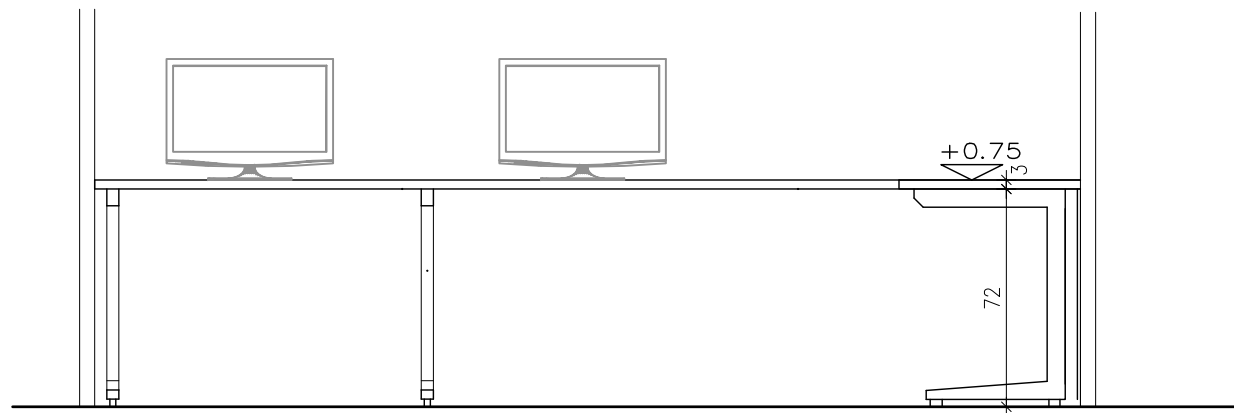
חתך א-א



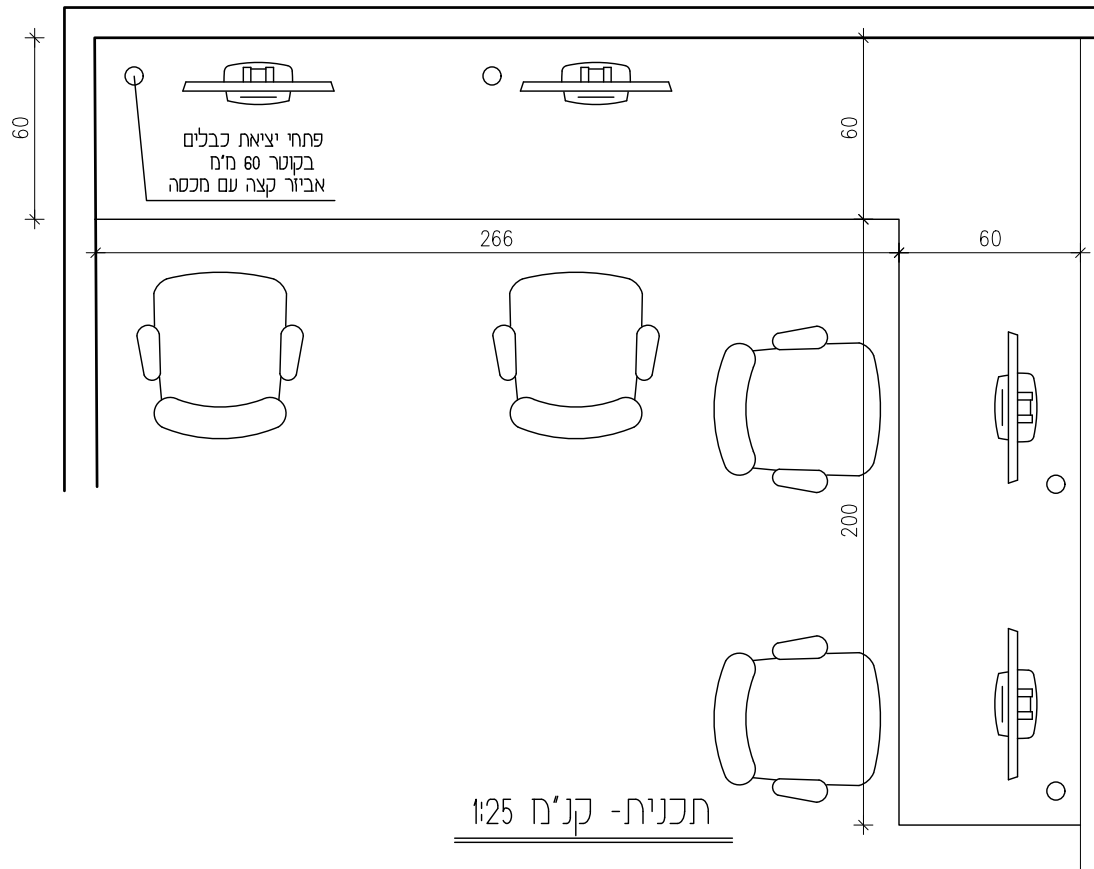
IPC 405 122 ס"מ

<p>מס' פריט:</p> <p>54 מק</p>	<p>תיאור: ארון תחתון עם כיור וארון עליון ארון תחתון מחולק ל-3 תאים עם 2 כנפיים לפתיחה רגילה 21 עמודת מגירות משטח קוריאן עם הגבהה ארון נמוך עם כיור וארון עליון לכל תא מדפי אחסון מדפים מחלקים עם אפשרות לשנות גובה חורים כל 10 ס"מ כל החלקים עשויים מלוח לבידים 18 מ"מ, רגב 6 מ"מ, כנפיים עשויות מ- MDF 18 מ"מ. במפגש ארון עם הקיר להכניס סרגל עץ מרחיק.</p>	<p>משטח: קוריאן ע"פ הרשום במפרט</p>	<p>גוף הארון: לביד בירץ' אירופאי או אוקומה ברצלונה ע"פ האיפיון של תנאי סביבה לחים/יבשים שינוי לביד ע"פ אישור בלבד מתוך הרשימה במפרט הטכני פורמאיקה פנים וחוף בגוון אחיד. גוון לבחירת המזמין</p>
		<p>ידיות: ע"פ הרשום במפרט הטכני</p>	<p>דלתות: לביד המתאים לסביבת המוצר ע"פ הטבלה במפרט הטכני פורמאיקה פנים וחוף בגוון אחיד. גוון לבחירת המזמין יצרני פורמאיקה מאושרים בלבד ע"פ הרשום במפרט הטכני</p>
<p>צירים: ע"פ הרשום במפרט הטכני</p>	<p>מדפים: לביד מתוך הרשימה במפרט הטכני לביד בירץ' אירופאי או אוקומה ברצלונה עם אפשרות שינוי מיקום בגובה וכולל אפשרות קיבוע שינוי לביד ע"פ אישור בלבד מתוך הרשימה במפרט הטכני</p>	<p>מסילות: ע"פ הרשום במפרט הטכני</p>	<p>משטח עליון: לביד מתוך הרשימה במפרט הטכני עובי המשטח 30 מ"מ. המשטח בולט 2 ס"מ מהחזית</p>
<p>מנעול: מנעול מגרה / דלת עם מפתח מאסטר רק במידה ומצויין שדרוש מנעול</p>	<p>סוקל: עץ סנדביץ' בירץ' מצופה פורמאיקה מ"מ 0.8-0.9 כולל ציפוי לכה נגד מים בתחתית הסוקל</p>	<p>אחר: רגלי פילוס נסתרות עם כיוון ע"י בורג אלן מתוך תחתית הארון ללא פרוק הסוקל</p>	
<p>דף מספר: 1/1</p>	<p>THE ELIAS SOURASKY TEL AVIV MEDICAL CENTRE מרכז רפואי תל אביב ע"ש אליאס סוראסקי</p>	<p>שרון אדריכלים ארד שרון, שרון גור זאב בע"מ שארית ישראל 37 ת"א-יפו טל: 03-6244800</p>	

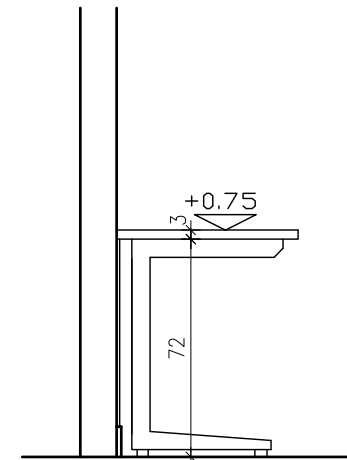
- לעיון בלבד
- למכרז
- לביצוע



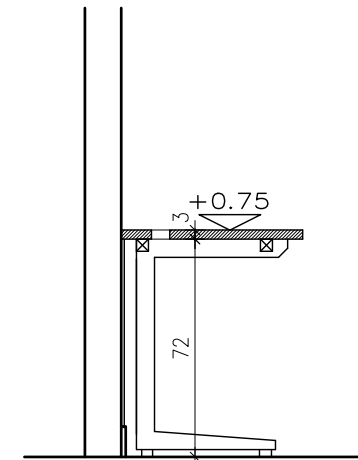
חזית קדמית - קנ"מ 1:25



תכנית - קנ"מ 1:25

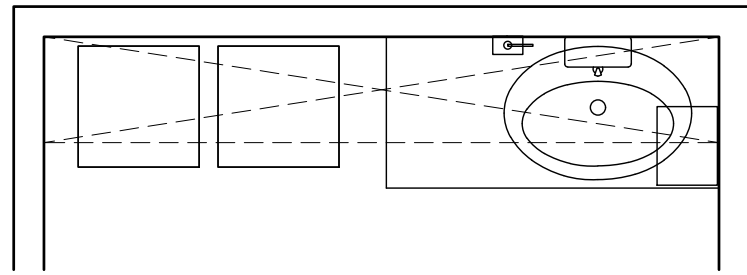
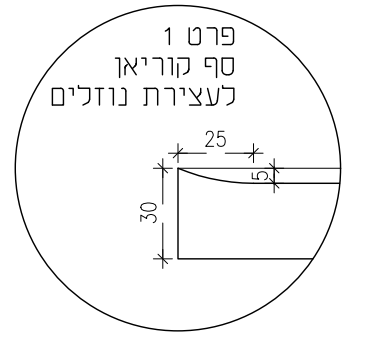
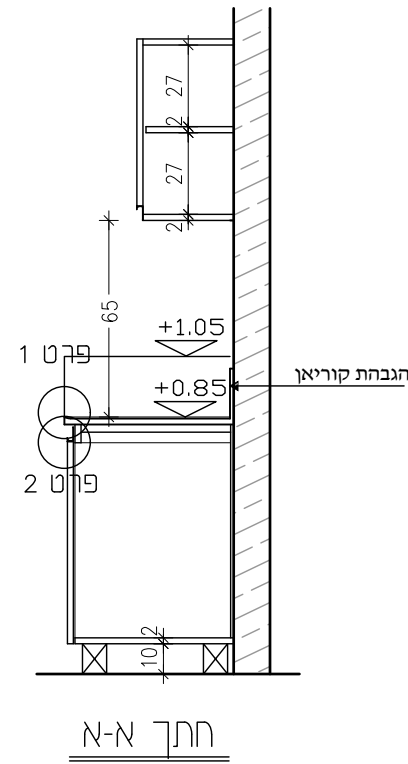
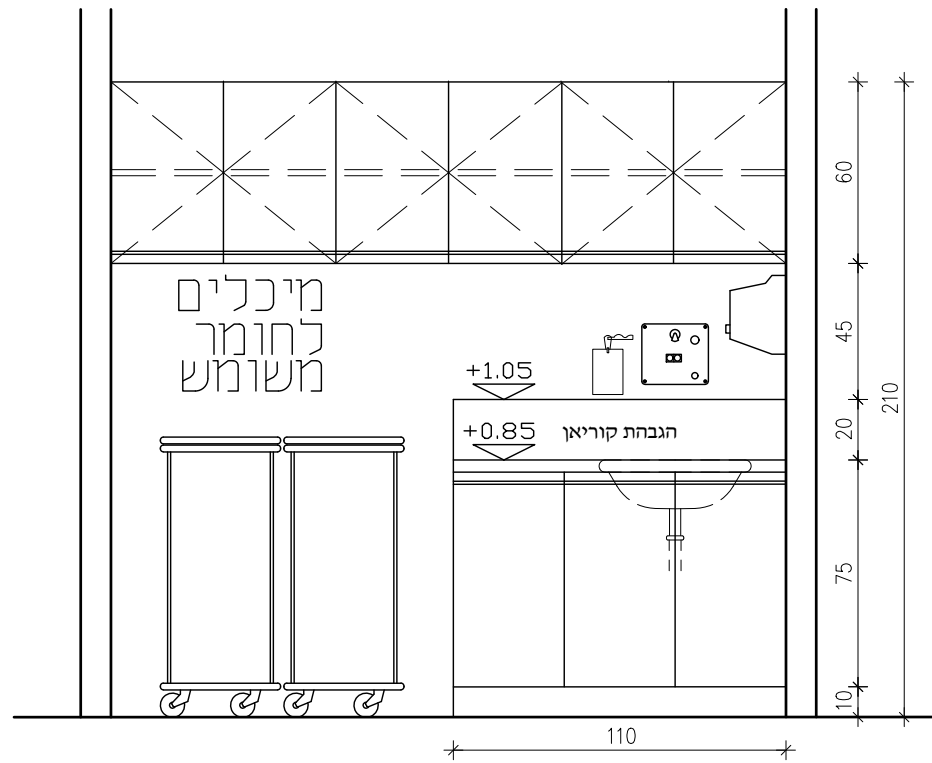


חזית צד קנ"מ 1:25



חזית קנ"מ 1:25

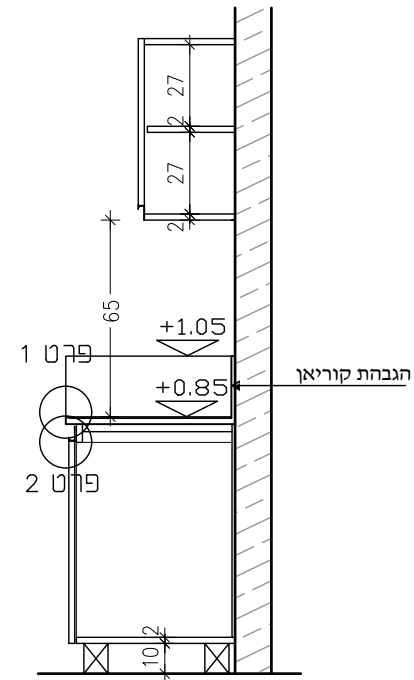
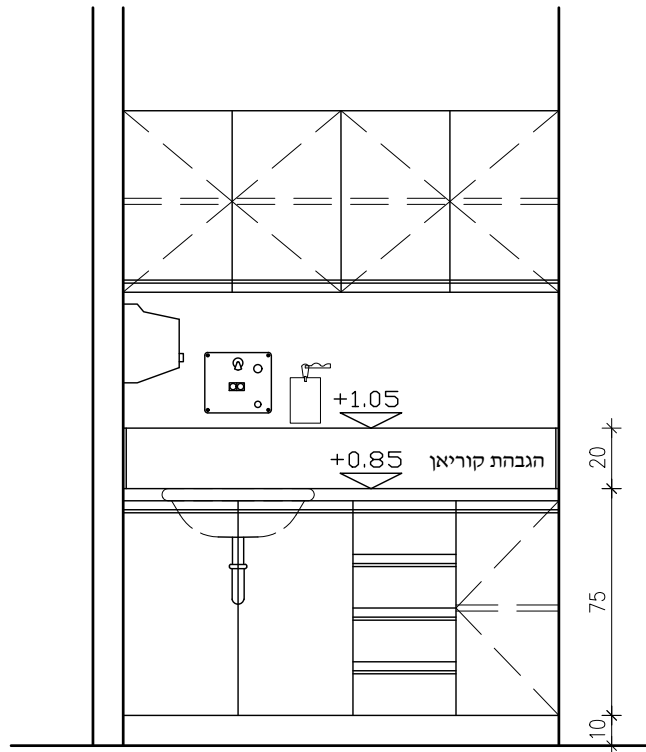
מסי פריט: 	תיאור: שולחן לארבע עמדות עבודה רגלי C כל החלקים עשויים חלוח לבידים 18 מ"מ, רגב 6 מ"מ, כנפיים עשויות מ-18 מ"מ. במפגש ארון עם הקיר להכניס סרגל עם מרחיק.	משטח: קוריאן ע"פ הרשום במפרט	גוף הארון: לביד בירץ' אירופאי או אוקומה ברצלונה ע"פ האיפיון של תנאי סביבה לחים/יבשים שינוי לביד ע"פ אישור בלבד מתוך הרשימה במפרט הטכני פורמאיקה פנים וחוף בגוון אחיד. גוון לבחירת המזמין
		לדיות: ע"פ הרשום במפרט הטכני	דלתות: לביד המתאים לסביבת המוצר ע"פ הטבלה במפרט הטכני פורמאיקה פנים וחוף בגוון אחיד. גוון לבחירת המזמין יצרני פורמאיקה מאושרים בלבד ע"פ הרשום במפרט הטכני
מסילות: ע"פ הרשום במפרט הטכני	מדפים: לביד מתוך הרשימה במפרט הטכני לביד בירץ' אירופאי או אוקומה ברצלונה עם אפשרות שינוי מיקום בגובה וכולל אפשרות קיבוע שינוי לביד ע"פ אישור בלבד מתוך הרשימה במפרט הטכני	מנעול: מנעול מגרה / דלת עם מפתח מאסטר רק במידה ומצויין שדרוש מנעול	משטח עליון: לביד מתוך הרשימה במפרט הטכני עובי המשטח 30 מ"מ. המשטח בולט 2 ס"מ מהחזית
אחר: רגלי פילוס נסתרות עם כיוון ע"י בורג אלן מתוך תחתית הארון ללא פרוק הסוקל	סוקל: עץ סנדבץ' בירץ' מצופה פורמאיקה מ"מ 0.8-0.9 כולל ציפוי לכה נגד מים בתחתית הסוקל	מנעול: מנעול מגרה / דלת עם מפתח מאסטר רק במידה ומצויין שדרוש מנעול	סוקל: עץ סנדבץ' בירץ' מצופה פורמאיקה מ"מ 0.8-0.9 כולל ציפוי לכה נגד מים בתחתית הסוקל
□ לעיון בלבד ■ למכרז □ לביצוע	דף מספר 1/1	THE ELIAS SOURASKY TEL AVIV MEDICAL CENTRE מרכז רפואי תל אביב ע"ש אליאס סוראסקי	שרון אדריכלים ארד שרון, שרון גור זאב בע"מ שארית ישראל 37 ת"א-יפו טל: 03-6244800



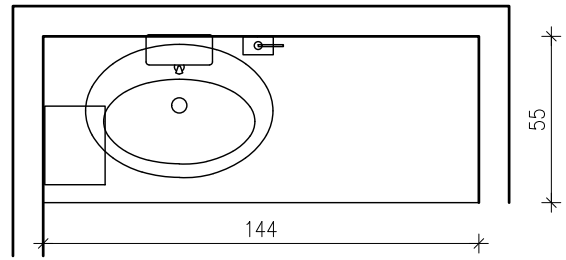
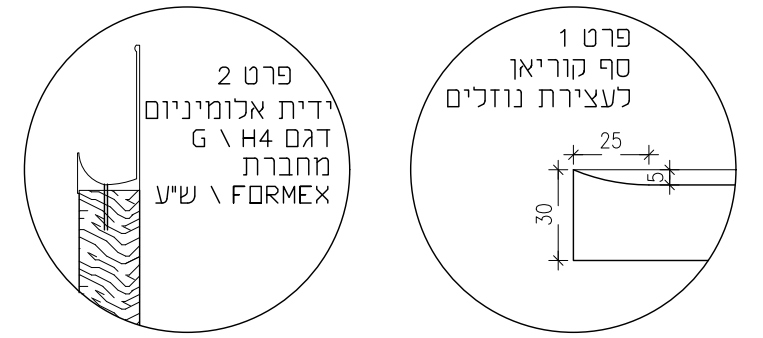
תכנית - קנ"מ 1:25

<p>מס' פריט:</p> <p>58 מק</p>	<p>תיאור:</p> <p>ארון נמוך עם כיור וארון עליון משטח קוריאן עם הגבהת ארון תחתון מחולק ל-2 תאים ארון עליון מחולק ל-3 תאים מדפים מחלקים עם אפשרות לשנות גובה חורים כל 10 ס"מ הארון מונח ע"ג צוקל נעילה לפי הגדרת ביה"ח כל החלקים עשויים מלוח לבידים 18 מ"מ, הגב 6 מ"מ, כנפיים עשויות מ-18 מ"מ. במפגש ארון עם הקיר להכניס סרגל עם מרחיק.</p>	<p>משטח: קוריאן ע"פ הרשום במפרט</p>	<p>גוף הארון: לביד בירץ' אירופאי או אוקומה ברצלונה ע"פ האיפיון של תנאי סביבה לחים/יבשים שינוי לביד ע"פ אישור בלבד מתוך הרשימה במפרט הטכני פורמאיקה פנים וחוף בגוון אחיד. גוון לבחירת המזמין</p>
		<p>ידיות: ע"פ הרשום במפרט הטכני</p>	<p>דלתות: לביד המתאים לסביבת המוצר ע"פ הטבלה במפרט הטכני פורמאיקה פנים וחוף בגוון אחיד. גוון לבחירת המזמין יצרני פורמאיקה מאושרים בלבד ע"פ הרשום במפרט הטכני</p>
		<p>צירים: ע"פ הרשום במפרט הטכני</p>	<p>מדפים: לביד מתוך הרשימה במפרט הטכני לביד בירץ' אירופאי או אוקומה ברצלונה עם אפשרות שינוי מיקום בגובה וכולל אפשרות קיבוע שינוי לביד ע"פ אישור בלבד מתוך הרשימה במפרט הטכני</p>
		<p>מסילות: ע"פ הרשום במפרט הטכני</p>	<p>משטח עליון: לביד מתוך הרשימה במפרט הטכני עובי המשטח 30 מ"מ. המשטח בולט 2 ס"מ מהחזית</p>
<p>מנעול: מנעול מגרה / דלת עם מפתח מאסטר רק במידה ומצויין שדרוש מנעול</p>	<p>סוקל: עץ סנדביץ' בירץ' מצופה פורמאיקה מ"מ 0.8-0.9 כולל ציפוי לכה נגד מים בתחתית הסוקל</p>	<p>אחר: רגלי פילוס נסתרות עם כיוון ע"י בורג אלן מתוך תחתית הארון ללא פרוק הסוקל</p>	
<p>תאריך: כמות: נמען: תאור השני</p>	<p>דף מספר 1/1</p>	<p>THE ELIAS SOURASKY TEL AVIV MEDICAL CENTRE מרכז רפואי תל אביב ע"ש אליאס סוראסקי</p>	<p>שרון אדריכלים ארד שרון, שרון גור זאב בע"מ שארית ישראל 37 ת"א-יפו טל: 03-6244800</p>

- לעיון בלבד
- למכרז
- לביצוע

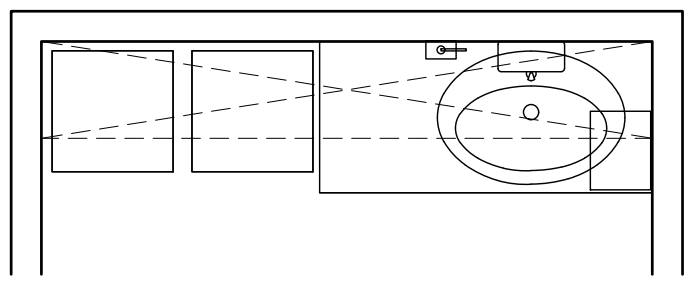
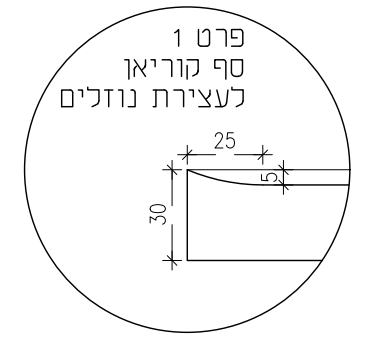
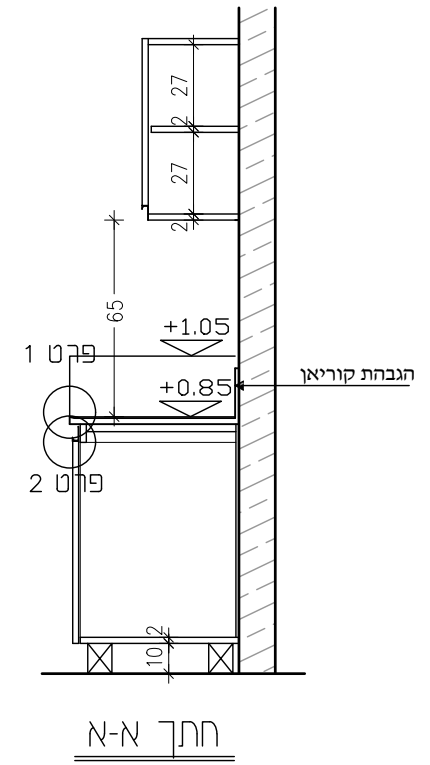
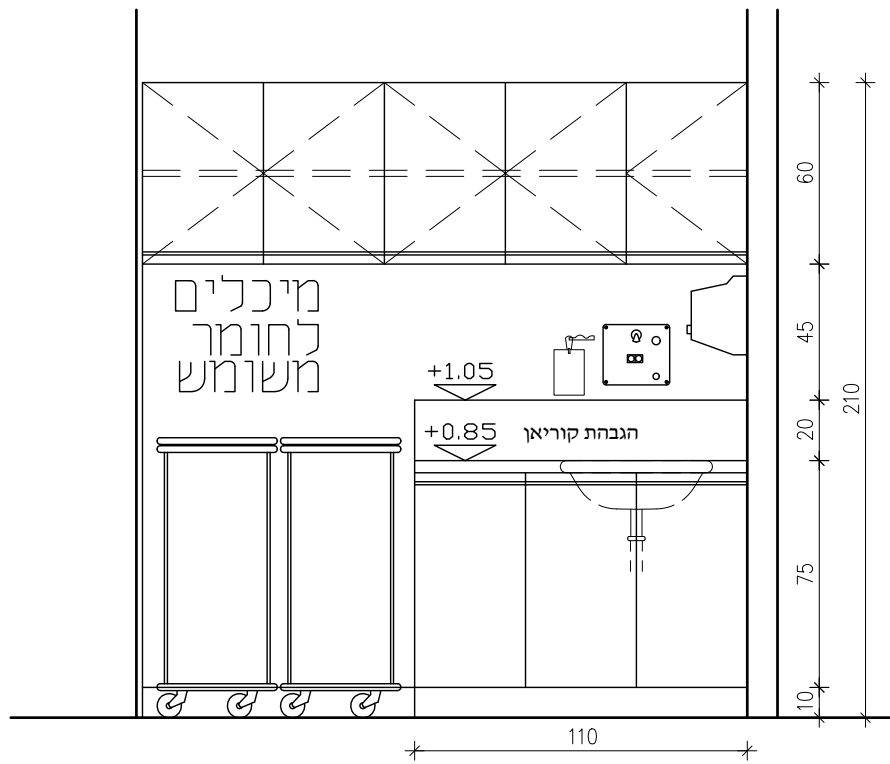


חתך N-N



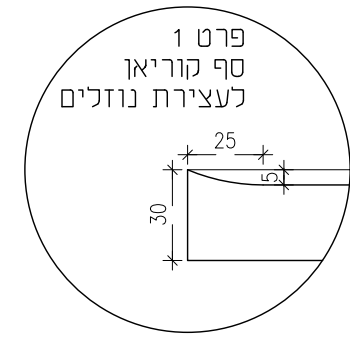
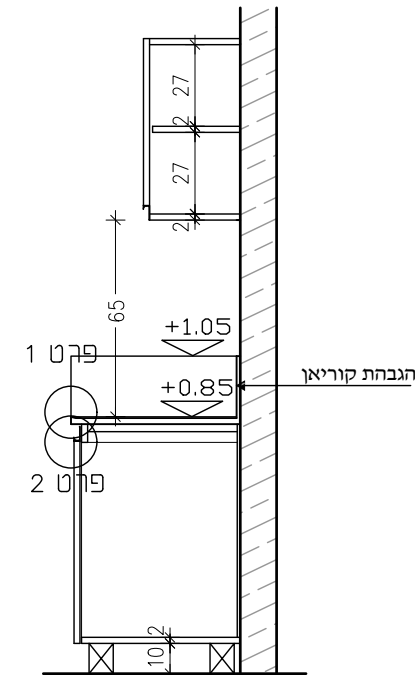
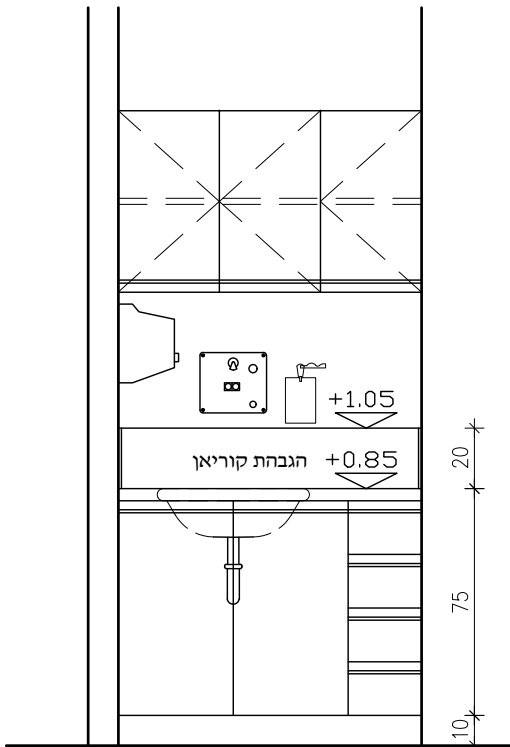
תכנית - קנ"מ 1:25

<p>מס' פריט:</p> <p>59 מק</p>	<p>תיאור:</p> <p>ארון נמוך עם כיור וארון עליון משטח קוריאן עם הגבהת ארון תחתון מחולק ל-3 תאים ארון עליון מחולק ל-2 תאים מדפים מחלקים עם אפשרות לשנות גובה חורים כל 10 ס"מ הארון מונח על צוקל נעילה לפי הגדרת ביה"ח כל החלקים עשויים מלוח לבידים 18 מ"מ, רגב 6 מ"מ, כנפיים עשויות מ-MDF 18 מ"מ. במפגש ארון עם הקיר להכניס סרגל עם מרחיק.</p>	<p>משטח: קוריאן ע"פ הרשום במפרט</p>	<p>גוף הארון: לביד בירץ' אירופאי או אוקומה ברצלונה ע"פ האיפיון של תנאי סביבה לחים/יבשים שינוי לביד ע"פ אישור בלבד מתוך הרשימה במפרט הטכני פורמאיקה פנים וחוף בגוון אחיד. גוון לבחירת המזמין</p>
		<p>ידיות: ע"פ הרשום במפרט הטכני</p>	<p>דלתות: לביד המתאים לסביבת המוצר ע"פ הטבלה במפרט הטכני פורמאיקה פנים וחוף בגוון אחיד. גוון לבחירת המזמין יצרני פורמאיקה מאושרים בלבד ע"פ הרשום במפרט הטכני</p>
		<p>צירים: ע"פ הרשום במפרט הטכני</p>	<p>מדפים: לביד מתוך הרשימה במפרט הטכני לביד בירץ' אירופאי או אוקומה ברצלונה עם אפשרות שינוי מיקום בגובה וכולל אפשרות קיבוע שינוי לביד ע"פ אישור בלבד מתוך הרשימה במפרט הטכני</p>
		<p>מסילות: ע"פ הרשום במפרט הטכני</p>	<p>משטח עליון: לביד מתוך הרשימה במפרט הטכני עובי המשטח 30 מ"מ. המשטח בולט 2 ס"מ מהחזית</p>
		<p>מנעול: מנעול מגרה / דלת עם מפתח מאסטר רק במידה ומצויין שדרוש מנעול</p>	<p>סוקל: עץ סנדביץ' בירץ' מצופה פורמאיקה מ"מ 0.8-0.9 כולל ציפוי לכה נגד מים בתחתית הסוקל</p>
<p>אחר: רגלי פילוס נסתרות עם כיוון ע"י בורג אלן מתוך תחתית הארון ללא פרוק הסוקל</p>			

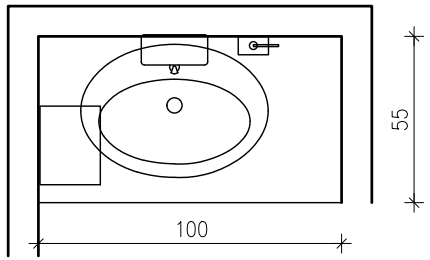


תכנית- קנ"מ 1:25

מסי פריט: 	תיאור: ארון נמוך עם כיור וארון עליון משטח קוריאן עם הגבהה ארון תחתון מחולק ל-2 תאים ארון עליון מחולק ל-3 תאים מדפים מחלקים עם אפשרות לשנות גובה חורים כל 10 ס"מ הארון מונח ע"ג צוקל נעילה לפי הגדרת ביה"ח כל החלקים עשויים מלוח לבידים 18 מ"מ, רגב 6 מ"מ, כנפיים עשויות מ-MDF 18 מ"מ. במפגש ארון עם הקיר להכניס סרגל עץ מרחיק.	משטח: קוריאן ע"פ הרשום במפרט	גוף הארון: לביד בירץ' אירופאי או אוקומה ברצלונה ע"פ האיפיון של תנאי סביבה לחים/יבשים שינוי לביד ע"פ אישור בלבד מתוך הרשימה במפרט הטכני פורמאיקה פנים וחוף בגוון אחיד. גוון לבחירת המזמין
		לדיות: ע"פ הרשום במפרט הטכני	דלתות: לביד המתאים לסביבת המוצר ע"פ הטבלה במפרט הטכני פורמאיקה פנים וחוף בגוון אחיד. גוון לבחירת המזמין יצרני פורמאיקה מאושרים בלבד ע"פ הרשום במפרט הטכני
		צירים: ע"פ הרשום במפרט הטכני	מדפים: לביד מתוך הרשימה במפרט הטכני לביד בירץ' אירופאי או אוקומה ברצלונה עם אפשרות שינוי מיקום בגובה וכולל אפשרות קיבוע שינוי לביד ע"פ אישור בלבד מתוך הרשימה במפרט הטכני
		מסילות: ע"פ הרשום במפרט הטכני	משטח עליון: לביד מתוך הרשימה במפרט הטכני עובי המשטח 30 מ"מ. המשטח בולט 2 ס"מ מהחזית
מנעול: מנעול מגרה / דלת עם מפתח מאסטר רק במידה ומצויין שדרוש מנעול	סוקל: עץ סנדביץ' בירץ' מצופה פורמאיקה מ"מ 0.8-0.9 כולל ציפוי לכה נגד מים בתחתית הסוקל		
אחר: רגלי פילוס נסתרות עם כיוון ע"י בורג אלן מתוך תחתית הארון ללא פרוק הסוקל			



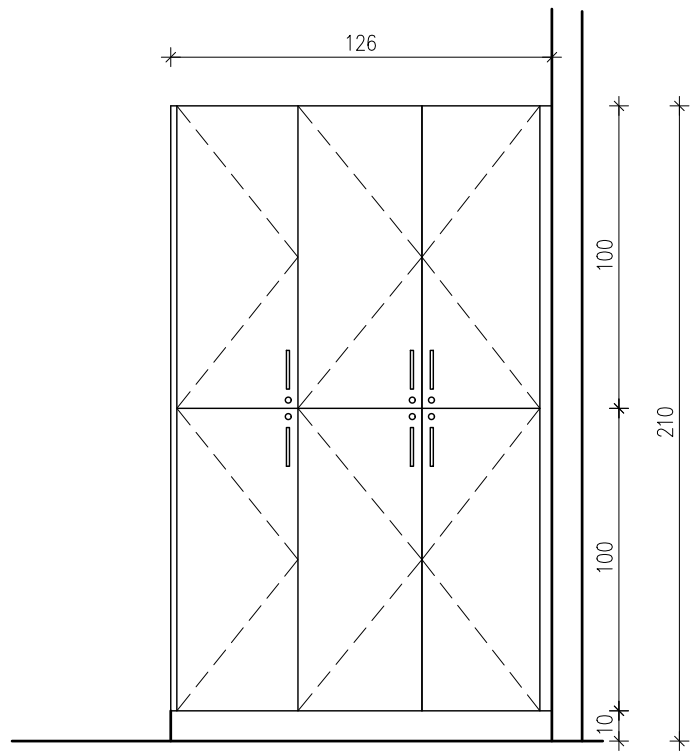
חתך א-א



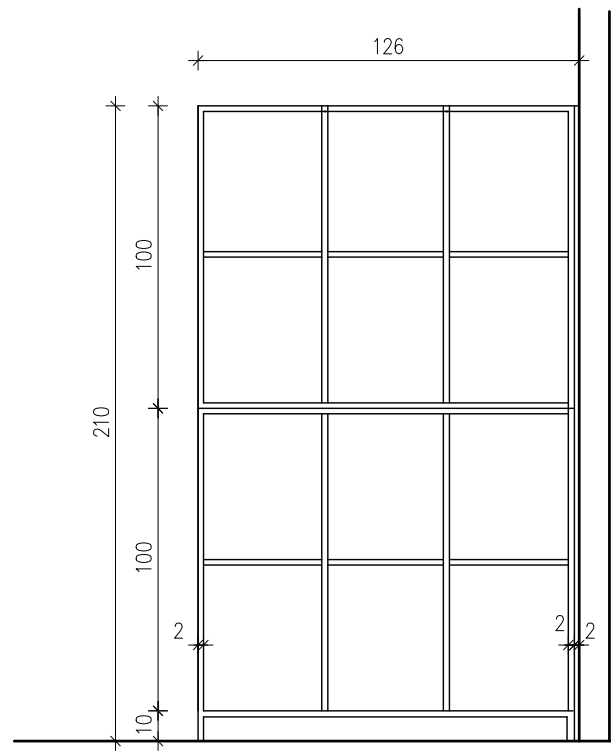
תכנית - קנ"מ 1:25

מסי פריט: 	תיאור: ארון נמוך עם כיור וארון עליון משטח קוריאן עם הגבהת ארון תחתון מחולק ל-2 תאים ארון עליון מחולק ל-2 תאים מדפים מחלקים עם אפשרות לשנות גובה חורים כל 10 ס"מ הארון מונח ע"ג צוקל נעילה לפי הגדרת ביה"ח כל החלקים עשויים מלוח לבידים 18 מ"מ, רגב 6 מ"מ, כנפיים עשויות מ-18 מ"מ. במפגש ארון עם הקיר להכניס סרגל עץ מרחיק	משטח: קוריאן ע"פ הרשום במפרט	גוף הארון: לביד בירץ' אירופאי או אוקומה ברצלונה ע"פ האיפיון של תנאי סביבה לחים/יבשים שינוי לביד ע"פ אישור בלבד מתוך הרשימה במפרט הטכני פורמאיקה פנים וחוף בגוון אחיד. גוון לבחירת המזמין
		ידיות: ע"פ הרשום במפרט הטכני	דלתות: לביד המתאים לסביבת המוצר ע"פ הטבלה במפרט הטכני פורמאיקה פנים וחוף בגוון אחיד. גוון לבחירת המזמין יצרני פורמאיקה מאושרים בלבד ע"פ הרשום במפרט הטכני
צירים: ע"פ הרשום במפרט הטכני	מדפים: לביד מתוך הרשימה במפרט הטכני לביד בירץ' אירופאי או אוקומה ברצלונה עם אפשרות שינוי מיקום בגובה וכולל אפשרות קיבוע שינוי לביד ע"פ אישור בלבד מתוך הרשימה במפרט הטכני	מסילות: ע"פ הרשום במפרט הטכני	משטח עליון: לביד מתוך הרשימה במפרט הטכני עובי המשטח 30 מ"מ. המשטח בולט 2 ס"מ מהחזית
מנעול: מנעול מגרה / דלת עם מפתח מאסטר רק במידה ומצויין שדרוש מנעול	סוקל: עץ סנדביץ' בירץ' מצופה פורמאיקה מ"מ 0.8-0.9 כולל ציפוי לכה נגד מים בתחתית הסוקל	אחר: רגלי פילוס נסתרות עם כיוון ע"י בורג אלן מתוך תחתית הארון ללא פרוק הסוקל	
תאריך: כמות: נמען: תאור השנוי	דף מספר 1/1	THE ELIAS SOURASKY TEL AVIV MEDICAL CENTRE מרכז רפואי תל אביב ע"ש אליאס סוראסקי	שרון אדריכלים ארד שרון, שרון גור זאב בע"מ שארית ישראל 37 ת"א-יפו טל: 03-6244800

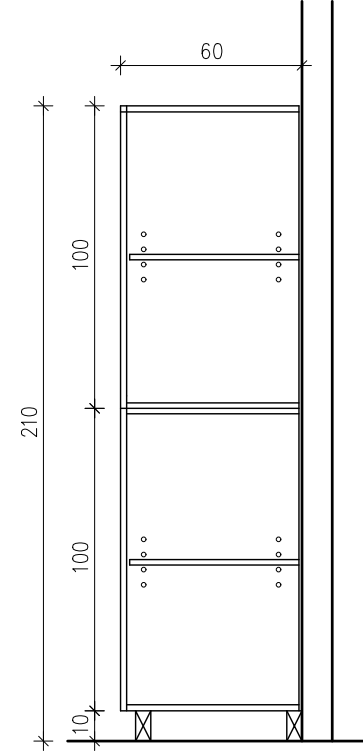
- לעיון בלבד
- למכרז
- לביצוע



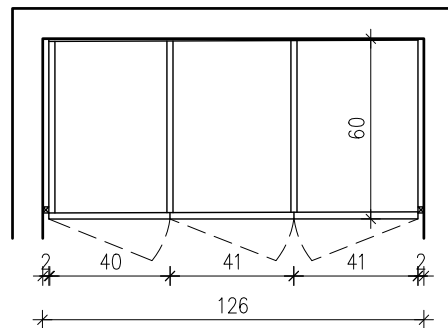
חזית חיצונית



חזית פנימית



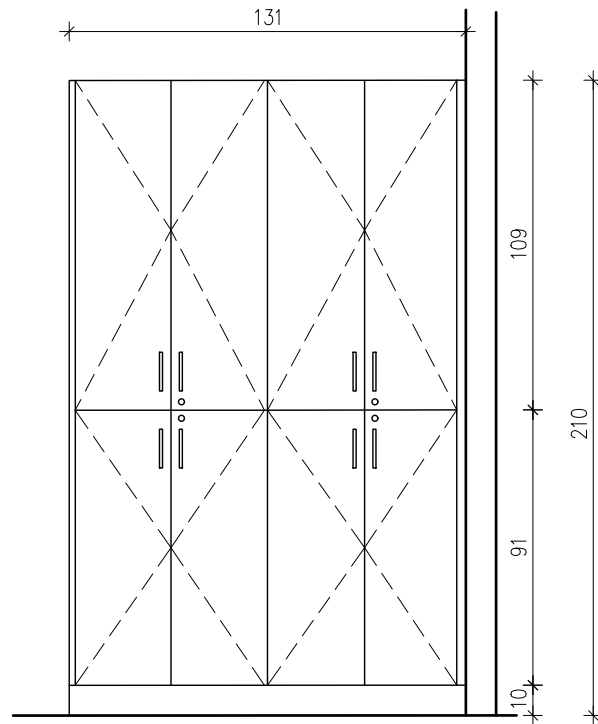
חתך



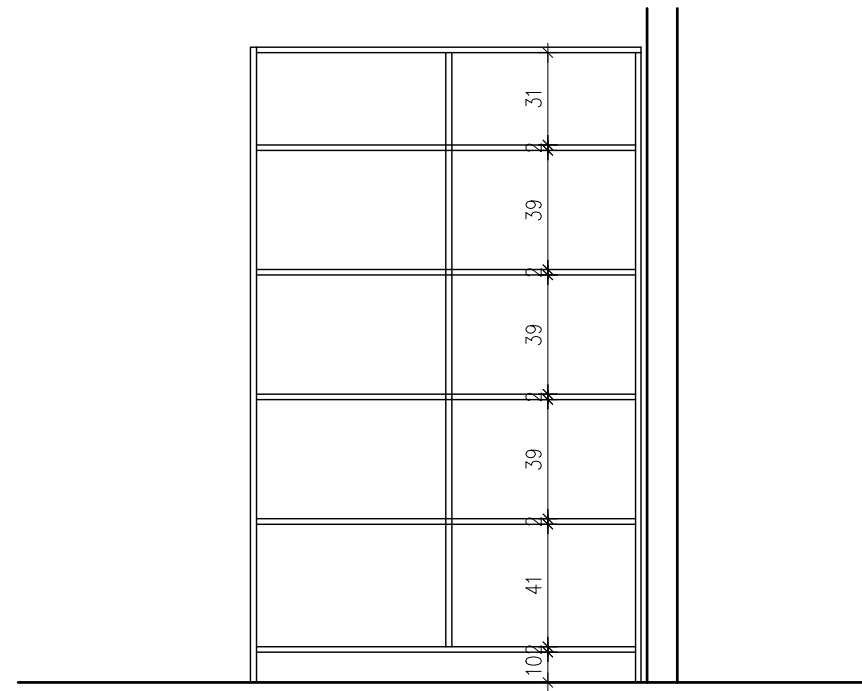
תכנית משטח
קנ"מ - 1:25

מס' פריט: 	תיאור: ארון 6 לוקרים עם נעילה מדפים מחלקים עם אפשרות לשנות גובה חזרים, כל 10 ס"מ הארון מונח ע"ג צוקל כל החלקים עשויים מלוח כבידים 18 מ"מ, ראב 6 מ"מ, כנפיים עשויות מ-MDF 18 מ"מ. במפגש ארון עם הקיר להכניס סרגל עץ מרחיק.	משטח: קוריאן ע"פ הרשום במפרט	גוף הארון: לביד בירץ' אירופאי או אוקומה ברצלונה ע"פ האיפיון של תנאי סביבה לחים/יבשים שינוי לביד ע"פ אישור בלבד מתוך הרשימה במפרט הטכני פורמאיקה פנים וחוף בגוון אחיד. גוון לבחירת המזמין
		ידיות: ע"פ הרשום במפרט הטכני	דלתות: לביד המתאים לסביבת המוצר ע"פ הטבלה במפרט הטכני פורמאיקה פנים וחוף בגוון אחיד. גוון לבחירת המזמין יצרני פורמאיקה מאושרים בלבד ע"פ הרשום במפרט הטכני
צירים: ע"פ הרשום במפרט הטכני	מדפים: לביד מתוך הרשימה במפרט הטכני לביד בירץ' אירופאי או אוקומה ברצלונה עם אפשרות שינוי מיקום בגובה וכולל אפשרות קיבוע שינוי לביד ע"פ אישור בלבד מתוך הרשימה במפרט הטכני		
מסילות: ע"פ הרשום במפרט הטכני	משטח עליון: לביד מתוך הרשימה במפרט הטכני עובי המשטח 30 מ"מ. המשטח בולט 2 ס"מ מהחזית		
מנעול: מנעול מגרה / דלת עם מפתח מאסטר רק במידה ומצויין שדרוש מנעול	סוקל: עץ סנדביץ' בירץ' מצופה פורמאיקה מ"מ 0.8-0.9 כולל ציפוי לכה נגד מים בתחתית הסוקל		
אחר: רגלי פילוס נסתרות עם כיוון ע"י בורג אלן מתוך תחתית הארון ללא פרוק הסוקל			
דף מספר	THE ELIAS SOURASKY TEL AVIV MEDICAL CENTRE מרכז רפואי תל אביב ע"ש אליאס סוראסקי	שרון אדריכלים ארד שרון, שרון גור זאב בע"מ שארית ישראל 37 ת"א-יפו טל: 03-6244800	

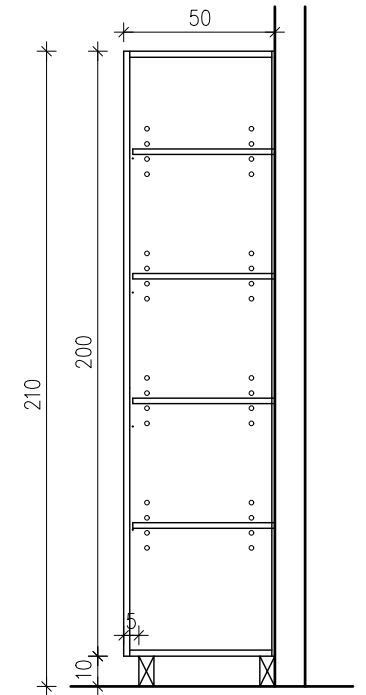
- לעיון בלבד
- למכרז
- לביצוע



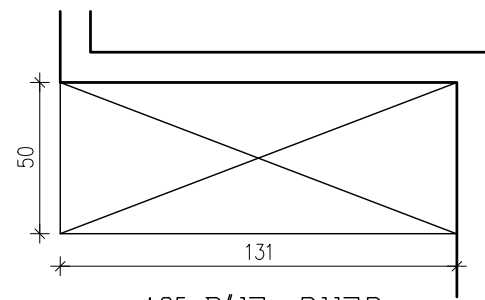
חזית חיצונית



חזית פנימית



חתך



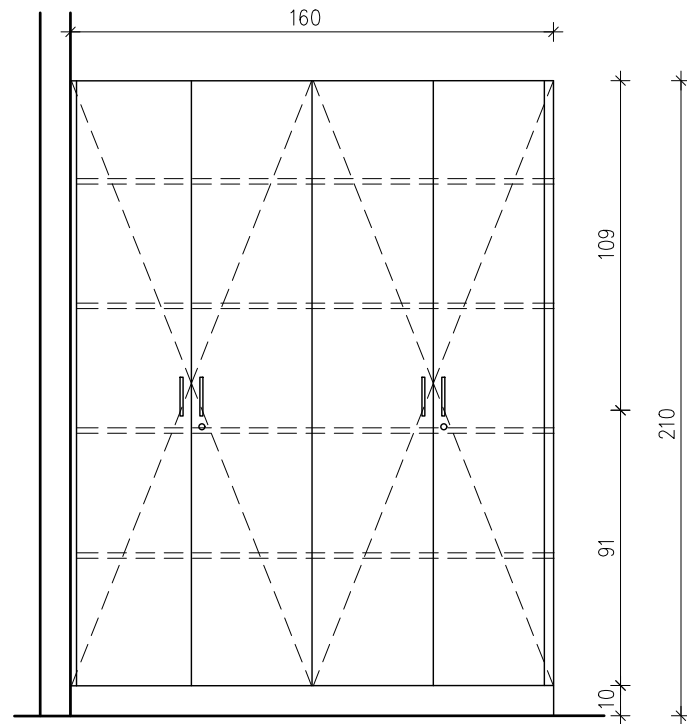
תכנית-קנ"מ 1:25

91 305 IPC ס"מ

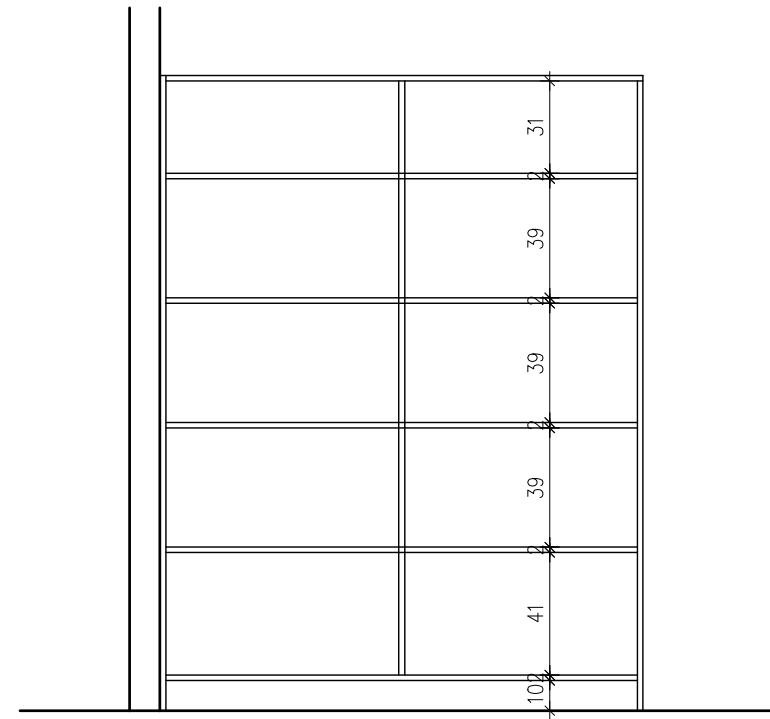
מס' פריט: 	תיאור: ארון אחסון 4 תאים עם 8 כנפיים לכל תא מדפי אחסון מדפים מחלקים עם אפשרות לשנות גובה חורים כל 10 ס"מ הארון מונח ע"ג צוקל כל החלקים עשויים מלוח לבידים 18 מ"מ, הגב 8 מ"מ. כנפיים עשויות מ- MDF 18 מ"מ. במפגש ארון עם הקיר להכניס טרגל עץ מרחיק.	משטח: קוריאן ע"פ הרשום במפרט	גוף הארון: לביד בירץ' אירופאי או אוקומה ברצלונה ע"פ האיפיון של תנאי סביבה לחים/יבשים שינוי לביד ע"פ אישור בלבד מתוך הרשימה במפרט הטכני פורמאיקה פנים וחוף בגוון אחיד, גוון לבחירת המזמין קנטיש: קנט אלומיניום 2 מ"מ 0 חרוץ, כעץ של בטרון לדפנות הכניס והמגירות. ללא הדבקה ואו שע.
		ידיות: ע"פ הרשום במפרט הטכני ידיות: 16960 של חברת דומיטיל או שע.	דלתות: לביד המתאים לסביבת המוצר ע"פ הטבלה במפרט הטכני פורמאיקה פנים וחוף בגוון אחיד. גוון לבחירת המזמין יצרני פורמאיקה מאושרים בלבד ע"פ הרשום במפרט הטכני
צירים: ע"פ הרשום במפרט הטכני צירים: לדלת מדגם קליפ טופ MUL8 מקספנד 75T158E כולל בלמושן מקט' 973A0500.	מדפים: לביד מתוך הרשימה במפרט הטכני לביד בירץ' אירופאי או אוקומה ברצלונה עם אפשרות שינוי מיקום בגובה וכולל אפשרות קיבוע שינוי לביד ע"פ אישור בלבד מתוך הרשימה במפרט הטכני		
מסילות: ע"פ הרשום במפרט הטכני	משטח עליון: לביד מתוך הרשימה במפרט הטכני עובי המשטח 30 מ"מ. המשטח בולט 2 ס"מ מהחזית		
מנעול: מנעול מגרה /דלת עם מפתח מאסטר רק במידה ומצויין שדרוש מנעול	סוקל: עץ סנדביץ' בירץ' מצופה פורמאיקה מ"מ 0.8-0.9 כולל ציפוי לכה נגד מים בתחתית הסוקל		
אחר: רגלי פילוס נסתרות עם כיוון ע"י בורג אלן מתוך תחתית הארון ללא פרוק הסוקל	שרון אדריכלים ארד שרון, שרון גור זאב בע"מ שארית ישראל 37 ת"א-יפו טל: 03-6244800		
דף מספר 1/1 תאריך: כמות: נמען: תאור השינוי	THE ELIAS SOURASKY TEL AVIV MEDICAL CENTRE מרכז רפואי תל אביב ע"ש אליאס סוראסקי		

- לעיון בלבד
- למכרז
- לביצוע

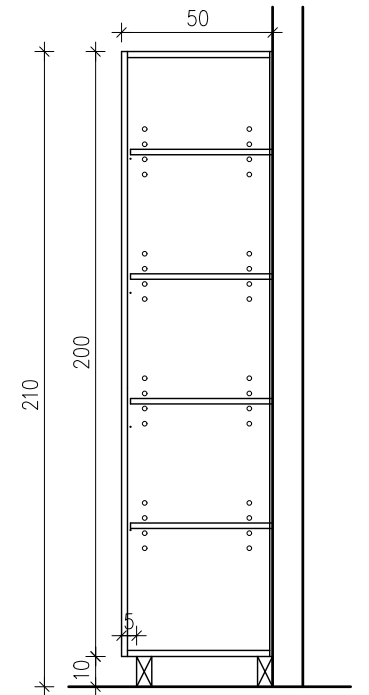
ח. 52 - אולם 3 מבואת כניסה



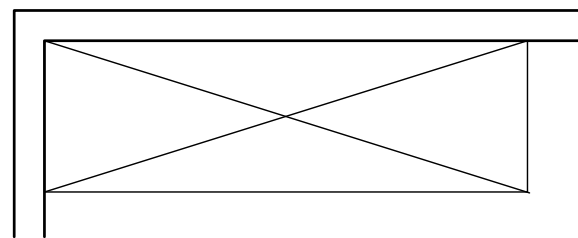
חזית חיצונית



חזית פנימית



חתיך



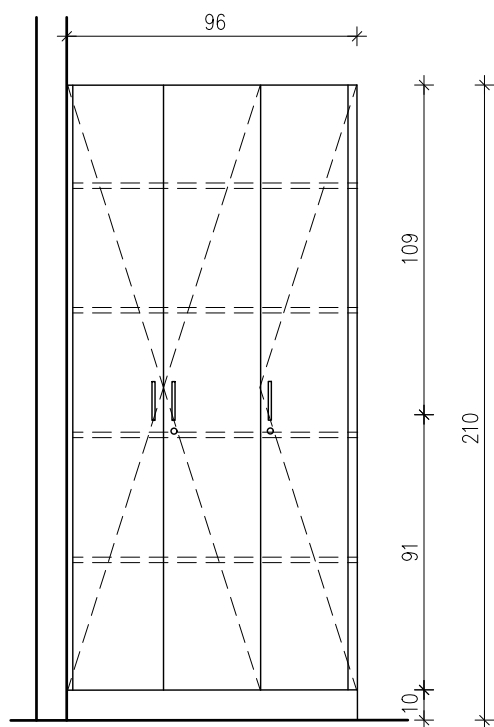
תכנית - קנ"מ 1:25

IPC 91 ס"מ

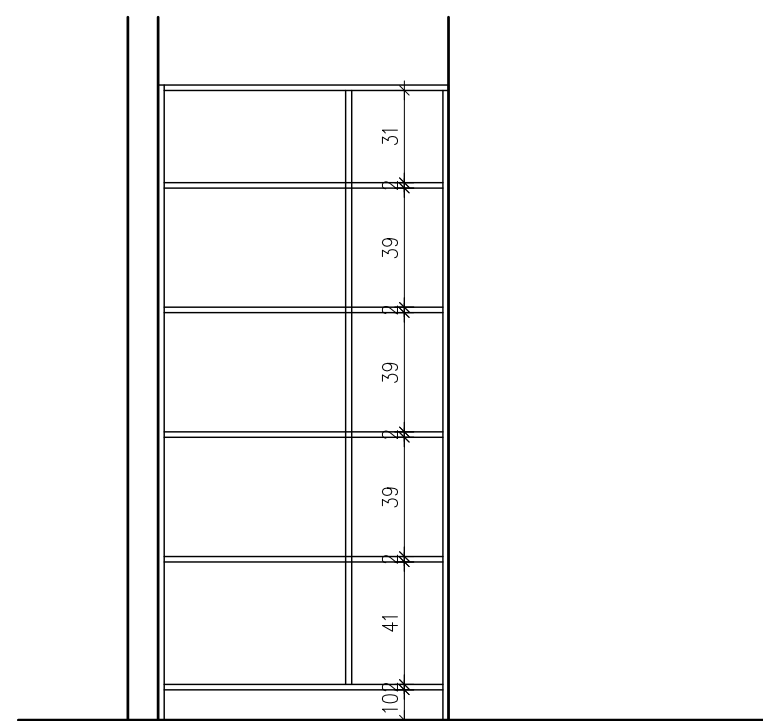
<p>מס' פריט:</p> <p>71 מק</p>	<p>תיאור: ארון חליפות נקיות ארון אחסון 2 תאים 41 כנפיים לכל תא מדפי אחסון מדפים מחלקים עם אפשרות לשנות גובה חורים כל 10 ס"מ הארון מונח ע"ג צוקל כל החלקים עשויים מלוח לבידים 18 מ"מ, רגב 6 מ"מ, כנפיים עשויות מ- 18 מ"מ. במפגש ארון עם הקיר להכניס סרגל עם מרחיק</p>	<p>משטח: קוריאן ע"פ הרשום במפרט</p>	<p>גוף הארון: לביד בירץ' אירופאי או אוקומה ברצלונה ע"פ האיפיון של תנאי סביבה לחים/יבשים שינוי לביד ע"פ אישור בלבד מתוך הרשימה במפרט הטכני פורמאיקה פנים וחוף בגוון אחיד. גוון לבחירת המזמין קנטיס קנט אלומיניום 2 מ"מ ס חרוץ לעץ של בבורן כדפנות הכניס והמאורות וללא הדבקה וזו ש"ע.</p>
		<p>ידיות: ע"פ הרשום במפרט הטכני ידיות: 16960 של חברת דומיטיל או ש"ע.</p>	<p>דלתות: לביד המתאים לסביבת המוצר ע"פ הטבלה במפרט הטכני פורמאיקה פנים וחוף בגוון אחיד. גוון לבחירת המזמין יצרני פורמאיקה מאושרים בלבד ע"פ הרשום במפרט הטכני</p>
<p>צירים: ע"פ הרשום במפרט הטכני צירים: לדלת מדגם קליפ טופ MULB אקספנדו 75T158E כולל בלמושן מקיט 973A0500.</p>	<p>מדפים: לביד מתוך הרשימה במפרט הטכני לביד בירץ' אירופאי או אוקומה ברצלונה עם אפשרות שינוי מיקום בגובה וכולל אפשרות קיבוע שינוי לביד ע"פ אישור בלבד מתוך הרשימה במפרט הטכני</p>		
<p>מסילות: ע"פ הרשום במפרט הטכני</p>	<p>משטח עליון: לביד מתוך הרשימה במפרט הטכני עובי המשטח 30 מ"מ. המשטח בולט 2 ס"מ מהחזית</p>		
<p>מנעול: מנעול מגרה /דלת עם מפתח מאסטר רק במידה ומצויין שדרוש מנעול</p>	<p>סוקל: עץ סנדביץ' בירץ' מצופה פורמאיקה מ"מ 0.8-0.9 כולל ציפוי לכה נגד מים בתחתית הסוקל</p>		
<p>אחר: רגלי פילוס נסתרות עם כיוון ע"י בורג אלן מתוך תחתית הארון ללא פרוק הסוקל</p>			
<p>תאריך: _____ כמות: _____ נמען: _____ תאור השינוי: _____</p>	<p>דף מספר 1/1</p>	<p>THE ELIAS SOURASKY TEL AVIV MEDICAL CENTRE מרכז רפואי תל אביב ע"ש אליאס סוראסקי</p>	<p>שרון אדריכלים ארד שרון, שרון גור זאב בע"מ שארית ישראל 37 ת"א-יפו טל: 03-6244800</p>

- לעיון בלבד
- למכרז
- לביצוע

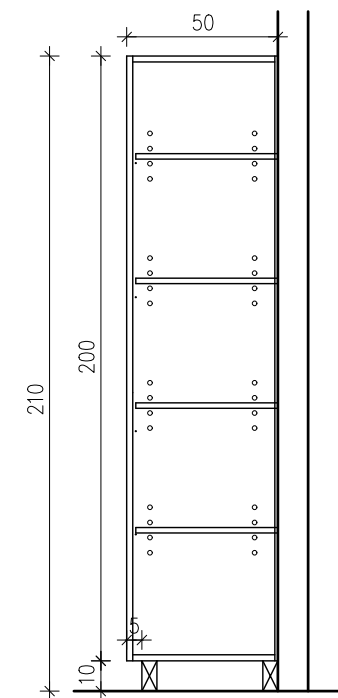
ח. 55T - אולם 3 שירותי צוות



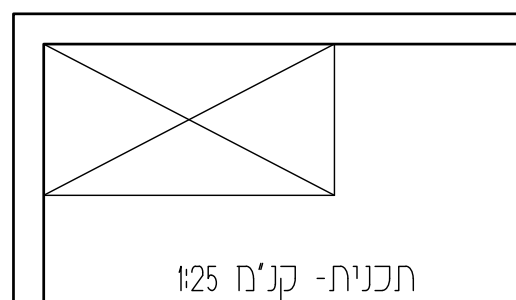
חזית חיצונית



חזית פנימית



חתך

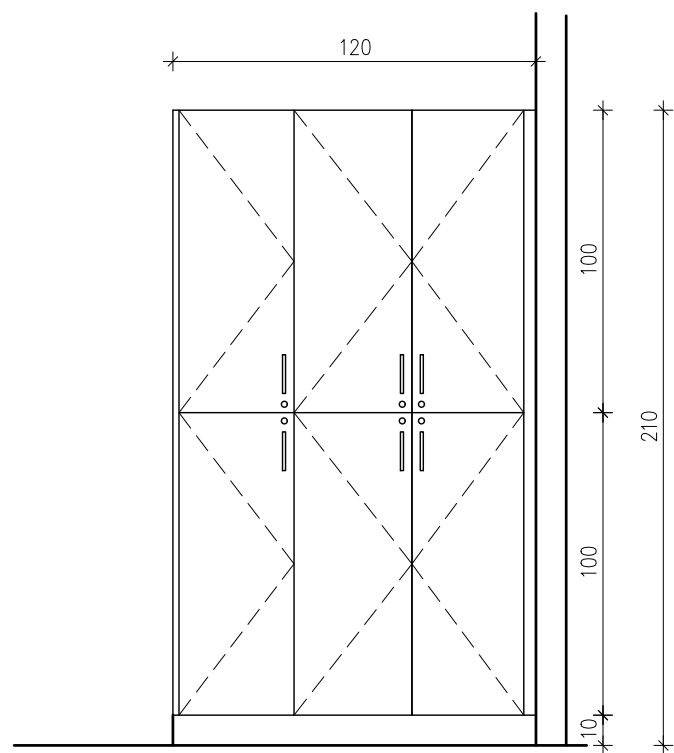


תכנית - קנ"מ 1:25

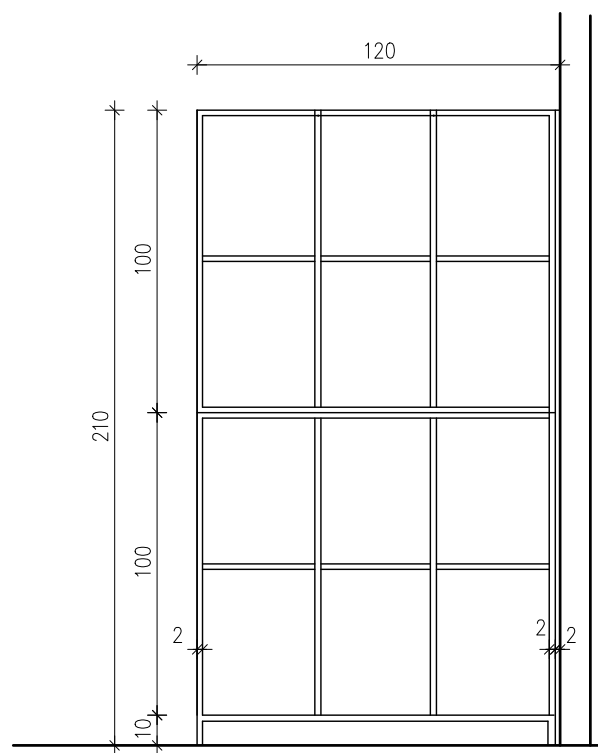
91 305 IPC ס"מ

מס' פריט: 	תיאור: ארון חליפות מלוכלכות ארון אחסון 2 תאים 31 כנפיים לכל תא מדפי אחסון מדפים מחלקים עם אפשרות לשנות גובה חורים כל 10 ס"מ הארון מונח ע"ג צוקל כל החלקים עשויים מלוח לבידים 18 מ"מ, האב 6 מ"מ, כנפיים עשויים מ-MDF 18 מ"מ. במפגש ארון עם הקיר להכניס טרגל עץ מרזיק.	משטח: קוריאן ע"פ הרשום במפרט	גוף הארון: לביד בירץ' אירופאי או אוקומה ברצלונה ע"פ האיפיון של תנאי סביבה לחים/יבשים שינוי לביד ע"פ אישור בלבד מתוך הרשימה במפרט הטכני פורמאיקה פנים וחוף בגוון אחיד, גוון לבחירת המזמין קטעים: קנט אלומיניום 2 מ"מ 0 חרוץ כמעט של בלורן לדפנות הכנפים והמזירות (ללא הדבקה ואו שע).
		ידיות: ע"פ הרשום במפרט הטכני ידיות: 16960 של חברת דומיטיל או שע.	דלתות: לביד המתאים לסביבת המוצר ע"פ הטבלה במפרט הטכני פורמאיקה פנים וחוף בגוון אחיד. גוון לבחירת המזמין יצרני פורמאיקה מאושרים בלבד ע"פ הרשום במפרט הטכני
צירים: ע"פ הרשום במפרט הטכני צירים: לדלת מדגם קליפ טופ MULLER אקספנדו 75T158E כולל בלומשן מק"ט 973A0500.	מדפים: לביד מתוך הרשימה במפרט הטכני לביד בירץ' אירופאי או אוקומה ברצלונה עם אפשרות שינוי מיקום בגובה וכולל אפשרות קיבוע שינוי לביד ע"פ אישור בלבד מתוך הרשימה במפרט הטכני		
מסילות: ע"פ הרשום במפרט הטכני	משטח עליון: לביד מתוך הרשימה במפרט הטכני עובי המשטח 30 מ"מ. המשטח בולט 2 ס"מ מהחזית		
מנעול: מנעול מגרה /דלת עם מפתח מאסטר רק במידה ומצויין שדרוש מנעול	סוקל: עץ סנדביץ' בירץ' מצופה פורמאיקה מ"מ 0.8-0.9 כולל ציפוי לכה נגד מים בתחתית הסוקל		
אחר: רגלי פילוס נסתרות עם כיוון ע"י בורג אלן מתוך תחתית הארון ללא פרוק הסוקל			
דף מספר: 1/1	THE ELIAS SOURASKY TEL AVIV MEDICAL CENTRE מרכז רפואי תל אביב ע"ש אליאס סוראסקי	שרון אדריכלים ארד שרון, שרון גור זאב בע"מ שארית ישראל 37 ת"א-יפו טל: 03-6244800	

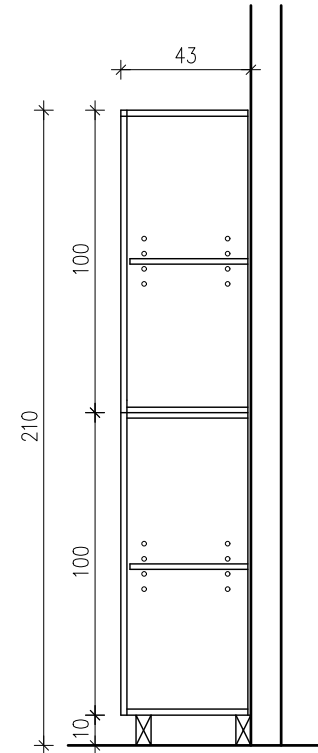
- לעיון בלבד
- למכרז
- לביצוע



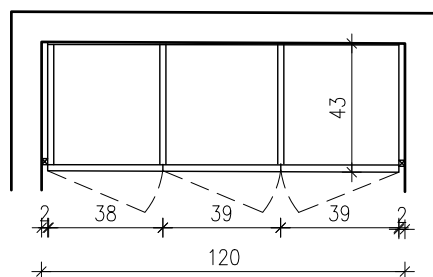
חזית חיצונית



חזית פנימית



חתך



תכנית משטח
קנ"מ - 1:25

<p>מסי פריט:</p> <p>73 מק</p>	<p>תיאור: ארון 6 דוקרים עם נעילה</p> <p>מדפים מחלקים עם אפשרות לשנות גובה חורים כל 10 ס"מ. הארון מונח ע"ג צוקל כל החלקים עשויים מלוח כבידים 18 מ"מ, ראב 6 מ"מ, כנפיים עשויות מ- MDF 18 מ"מ. במפגש ארון עם הקיר להכניס סרגל עץ מרוחק.</p>	<p>משטח: קוריאן ע"פ הרשום במפרט</p>	<p>גוף הארון: לביד בירץ' אירופאי או אוקומה ברצלונה ע"פ האיפיון של תנאי סביבה לחים/יבשים שינוי לביד ע"פ אישור בלבד מתוך הרשימה במפרט הטכני פורמאיקה פנים וחוף בגוון אחיד. גוון לבחירת המזמין</p>
		<p>ידיות: ע"פ הרשום במפרט הטכני</p>	<p>דלתות: לביד המתאים לסביבת המוצר ע"פ הטבלה במפרט הטכני פורמאיקה פנים וחוף בגוון אחיד. גוון לבחירת המזמין יצרני פורמאיקה מאושרים בלבד ע"פ הרשום במפרט הטכני</p>
		<p>צירים: ע"פ הרשום במפרט הטכני</p>	<p>מדפים: לביד מתוך הרשימה במפרט הטכני לביד בירץ' אירופאי או אוקומה ברצלונה עם אפשרות שינוי מיקום בגובה וכולל אפשרות קיבוע שינוי לביד ע"פ אישור בלבד מתוך הרשימה במפרט הטכני</p>
		<p>מסילות: ע"פ הרשום במפרט הטכני</p>	<p>משטח עליון: לביד מתוך הרשימה במפרט הטכני עובי המשטח 30 מ"מ. המשטח בולט 2 ס"מ מהחזית</p>
		<p>מנעול: מנעול מגרה / דלת עם מפתח מאסטר רק במידה ומצויין שדרוש מנעול</p>	<p>סוקל: עץ סנדביץ' בירץ' מצופה פורמאיקה מ"מ 0.8-0.9 כולל ציפוי לכה נגד מים בתחתית הסוקל</p>
<p>אחר: רגלי פילוס נסתרות עם כיוון ע"י בורג אלן מתוך תחתית הארון ללא פרוק הסוקל</p>	<p>דף מספר</p>		
<p>שרון אדריכלים ארד שרון, שרון גור זאב בע"מ שארית ישראל 37 ת"א-יפו טל: 03-6244800</p>		<p>THE ELIAS SOURASKY TEL AVIV MEDICAL CENTRE מרכז רפואי תל אביב ע"ש אליאס סוראסקי</p>	

- לעיון בלבד
- למכרז
- לביצוע